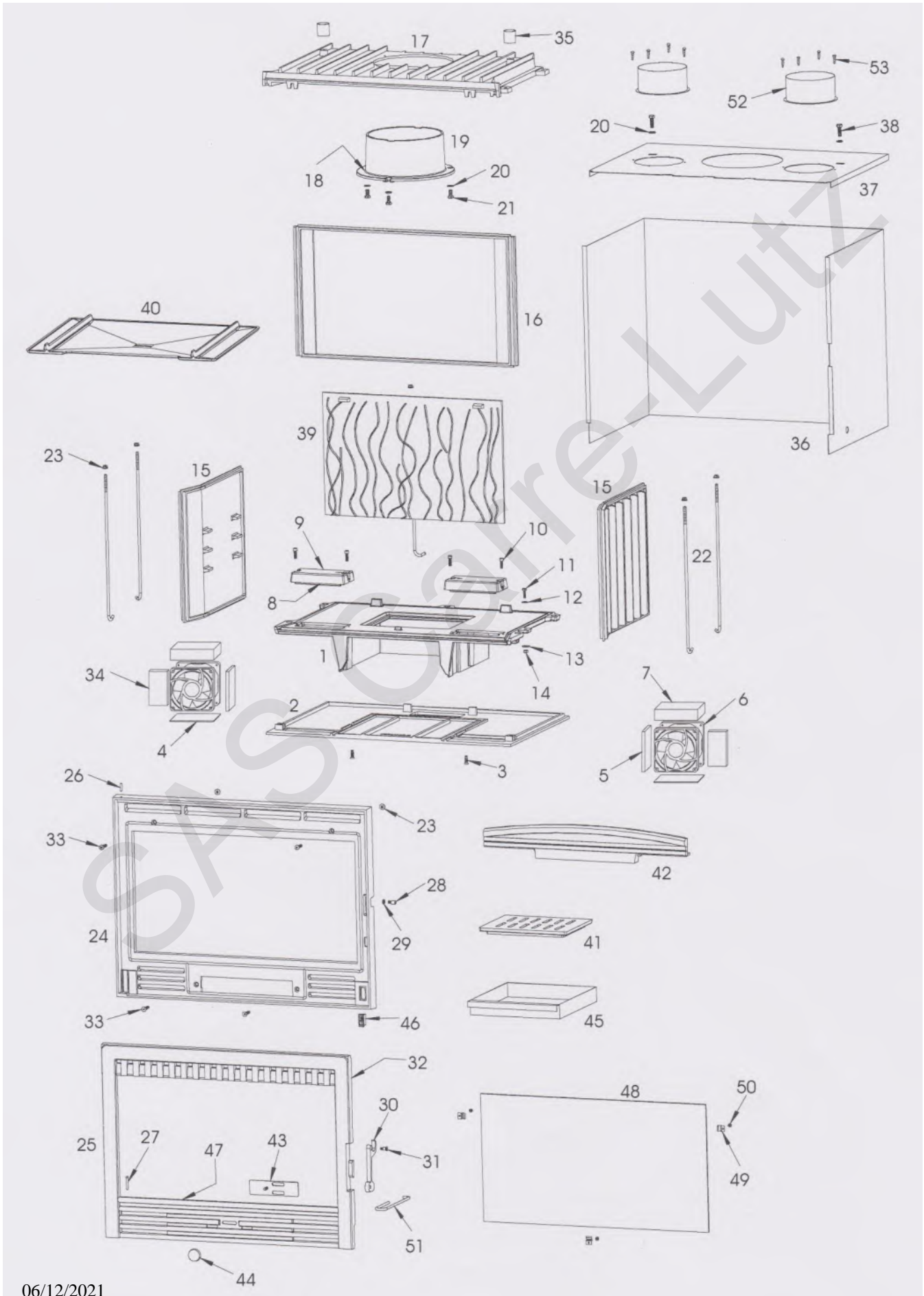


Insert 700 C 520

Référence : P967494



Insert 700 C 520

Référence : P967494

<i>Rep</i>	<i>Nbr</i>	<i>Désignation</i>	<i>Référence</i>
1	1	Embase	F670694U
2	1	Socle	F670129B-B
3	2	Vis tête fraisée de 6x20	AV8636200
4	2	Carton céramique 120x40x2	AI713155
5	2	Carton céramique 102x35x8	AI713110A
6	1	Appareillage électrique + 2 Ventilateurs	AL000005B
7	2	Laine céramique 115x42x30	AI701542
8	2	Joint de 7x3, longueur 0,4 mètre	AI010080
9	2	Couvercle de ventilateur	F670690B
10	4	Vis tête cylindrique de 6x20 Inox	AV8666206
11	1	Vis tête hexagonale de 6x20	AV8406200
12	1	Rondelle éventail de 6	AV4150060
13	1	Rondelle large de 6	AV4110060
14	1	Ecrou hexagonale de 6	AV7100060
15	2	Côté réversible	F670102B
16	1	Fond	F670101B
17	1	Avaloir	F670442U-B
18	1	Joint de buse Ø8, longueur 0,64 mètre	AI303008
19	1	Buse Ø200	F670164B
20	5	Rondelle de 8	AV4100080
21	3	Vis tête hexagonale de 8x20	AV8408200
22	5	Tirant Ø6, longueur 0,382 mètre	AS700250
23	7	Ecrou à embase de 6	AV7220060
24	1	Façade	F670538U-B
25	1	Porte	F670539U-B
26	1	Axe de porte haut, goupille cannelée de 5x20	AV6305200
27	1	Axe de porte bas, clou lisse de 5x30	AS0105300
28	1	Excentrique de réglage fermeture	AS700253B
29	1	Ecrou bas de réglage fermeture	AV7130060
30	1	Loquet de porte	F680883U
31	1	Vis de fixation du loquet	AS800251B
32	1	Joint de porte Ø8, longueur 2,46 mètre	AI303008
33	4	Vis tête fraisée de 6x30	AV8636300
34	2	Carton céramique 95x50x8	AI713950
35	2	Entretoise de carénage	AT700140B
36	1	Enveloppe de carénage	AT700314F
37	1	Dessus de carénage	AT700317E
38	2	Vis tête hexagonale de 8x25	AV8408250
39	1	Taque décor	F670598B-A
40	1	Déflexeur	F670676B
41	1	Grille foyère	F670122B
42	1	Pare bûches	F670554B
43	1	Registre de réglage d'air	AT800134A
44	1	Bouton de cendrier	F670120U
45	1	Tiroir cendrier	AT700130A
46	1	Interrupteur	AL713301
47	1	Joint de vitre de 7x3, longueur 1,45 mètre	AI010080
48	1	Vitre de 613x330x4	AX116674A
49	3	Attache de vitre	AS700180A
50	3	Vis tête cylindrique de 4x6	AV8644067
51	1	Crochet d'ouverture de la porte	AS800255
52	2	Manchette	OPTION AT700312B
53	8	Vis à tôle de 4.2x9.5	OPTION AV8614290