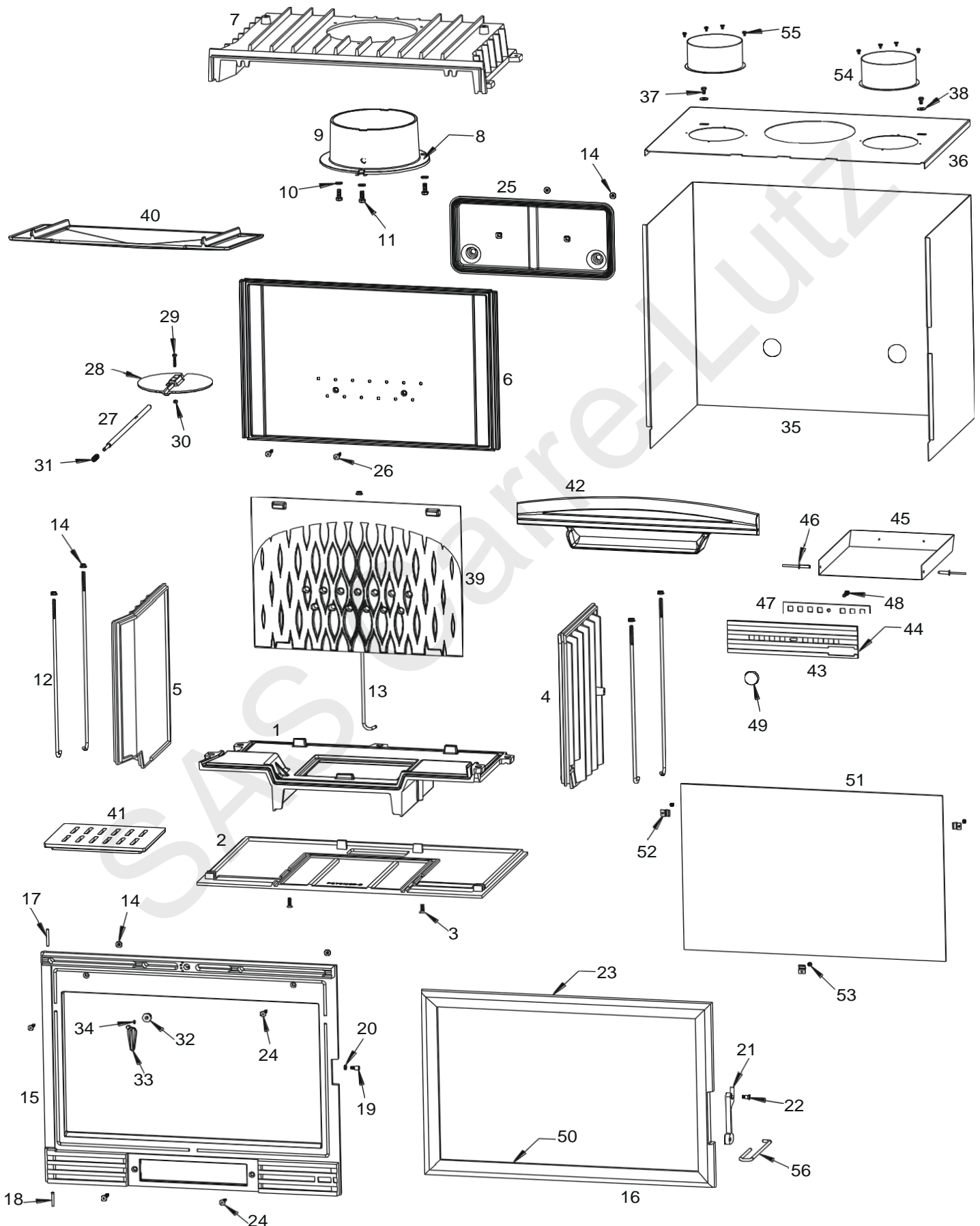


INVICTA

Insert 700 GV

Référence: P947044



Rep	Nbr	Designation	Référence
1	1	Embase	F670153U
2	1	Socle	F670129B-B
3	2	Vis tête fraisée de 6x20	AV8636200
4	1	Coté droit	F670151B
5	1	Coté gauche	F670152B
6	1	Fond	F670711B-A
7	1	Avaloir	F670143U
8	1	Joint Ø8 longueur 0,660 mètre	AI303008
9	1	Buse Ø200	F670164U
10	3	Rondelle de 8	AV4100080
11	3	Vis tête hexagonale de 8x20	AV8408200
12	2	Tirant Ø6 longueur 382	AS700250
13	3	Tirant Ø6 longueur 425	AS700256
14	9	Ecrou embase de 6	AV7220060
15	1	Façade	F670851U-B
16	1	Porte	F680846U
17	1	Axe haut de porte, goupille de 5x40	AV6305400
18	1	Axe bas de porte, clou de 5x30	AS0105300
19	1	Excentrique de réglage fermeture	AS700253B
20	1	Ecrou bas de réglage fermeture	AV7130060
21	1	Loquet de porte	F670883U
22	1	Vis de fixation du loquet	AS800251B
23	1	Joint Ø8 longueur 2.1 mètre	AI303008
24	4	Vis tête fraisée de 6x30	AV8636300
25	1	Collecteur	F670712B-A
26	2	Vis tête fraisée de 6x35	AV8636350
27	1	Axe de manœuvre de volet	AS700258
28	1	Volet de buse	F670651B
29	1	Vis tête hexagonale de 5x25	AV8405250
30	1	Ecrou de 5	AV7100050
31	1	Ressort de rappel	AS700255
32	1	Ecrou de maintien de l'axe volet	AS700292
33	1	Bouton de volet de buse	F670563U
34	1	Vis sans tête pointeau de 4x8	AV8714080
35	1	Enveloppe de carénage	AT700201A
36	1	Dessus de carénage	AT700317E
37	2	Vis tête hexagonale de 6x10	AV8406100
38	2	Rondelle large de 6	AV4110060
39	1	Taque décor	F670714B-A
40	1	Déflexeur	F670676B-B
41	1	Grille foyère	F670122B
42	1	Pare bûches	F670339B
43	1	Façade cendrier	F670360U
44	1	Joint Ø5 longueur 0,629 mètre	AI303005
45	1	Tiroir cendrier	AT700310E
46	2	Rivet de 5x16	AV5205160
47	1	Registre de réglage d'air	F670854U
48	1	Vis tête cylindrique de 6x25	AV8626250
49	1	Bouton de manœuvre de réglage	F670120U
50	1	Joint de 7x3 longueur 1.404 mètre	AI010080
51	1	Vitre 613x397x4	AX116470
52	3	Attache de vitre	AS700180A
53	3	Vis tête cylindrique de 4x6	AV8644067
54	2	Manchette Ø125	AT700312B
55	8	Vis à tôle de 4.2x9,5	AV8614290
56	1	Crochet d'ouverture de porte	AS800255