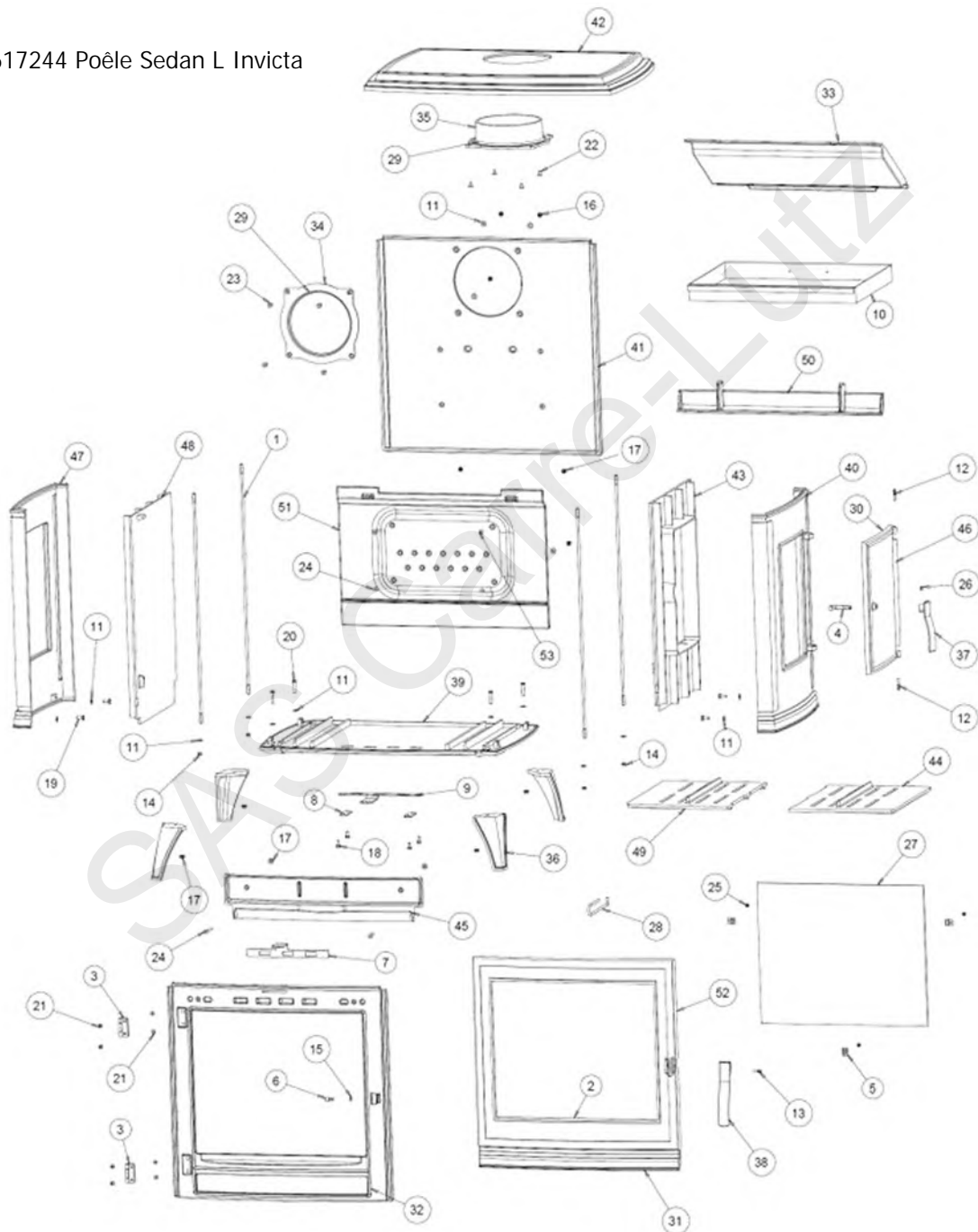


P617244 Poêle Sedan L Invicta



Repère	Référence	Produit
2	AI010080	JOINT THERMOC.PT 7X3 GDA/B200M
3	AS610184B	CHARNIERE POELE 50x40 INOX
4	AS610199A	MENTONNET POELE MANDOR
5	AS700262	CLAMS VITRE 20X15 700/700GV/80
6	AS700253B	AXE EXENTR M6 D9 LG20 SAUF750
7	AT610111A	REGISTRE A.S. POELE SEDAN
8	AT610112A	BRIDE POELE SEDAN
9	AT610113A	REGISTRE AIR PRIMAIRE
10	AT610118A	TIROIR CENDRIER POELE SEDAN L
12	AV6305300	GOUPILLE CANNELEE G2 5X30 BRUT
13	AV6306200	GOUPILLE CANNELEE G2 6X20 BRUT
15	AV7130060	ECROU BAS M06 BRUT CL.8
16	AV7100060	ECROU HU M06 BRUT CL.8
18	AV8406120	VAM TH M06X012 BRUT CL.6.8
20	AV8406300	VAM TH M06X030 BRUT CL.6.8
21	AV8635100	VAM FHC M05X010 BRUT CL.8.8
22	AV8636200	VAM FHC M06X020 BRUT CL.10.9
23	AV8686200	VAM BHC M06X020 BRUT CL 10.9
25	AV8644067	VAM TCPZ M04X06 Zn CL.4.8
26	AV8706080	VAM STHCPLT M06X08 BRUT CL14.9
27	AX606172A	VITRE POELE SEDAN L
28	AS800255	MAIN FROIDE D6 TOUTES SAUF 750
29	AI303005	JOINT THERMOCORDE D5
30	AI303008	JOINT THERMOCORDE D8
31	F610512U	PORTE POELE SEDAN L
33	F675107B	DEFLECTEUR SEDAN L
34	F610130B	TAMPON POELE D180
35	F610131B	BUSE POELE D180

36	F610220U	PIED POELE SEDAN
37	F610237U	POIGNEE POELE SEDAN
38	F610376U	POIGNEE POELE MODENA
44	F610518B-B	GRILLE DEMI DROITE SEDAN L
46	F610521U	PORTE CHARGEMENT POELE SEDAN L
49	F610524B-B	GRILLE DEMI GAUCHE SEDAN L
50	F610525B	CHENET POELE SEDAN L
51	F610673B-C	PAROIE ARRIERE POELE SEDAN L
53	AV8636400	VAM FHC M06X040 BRUT CL.10.9