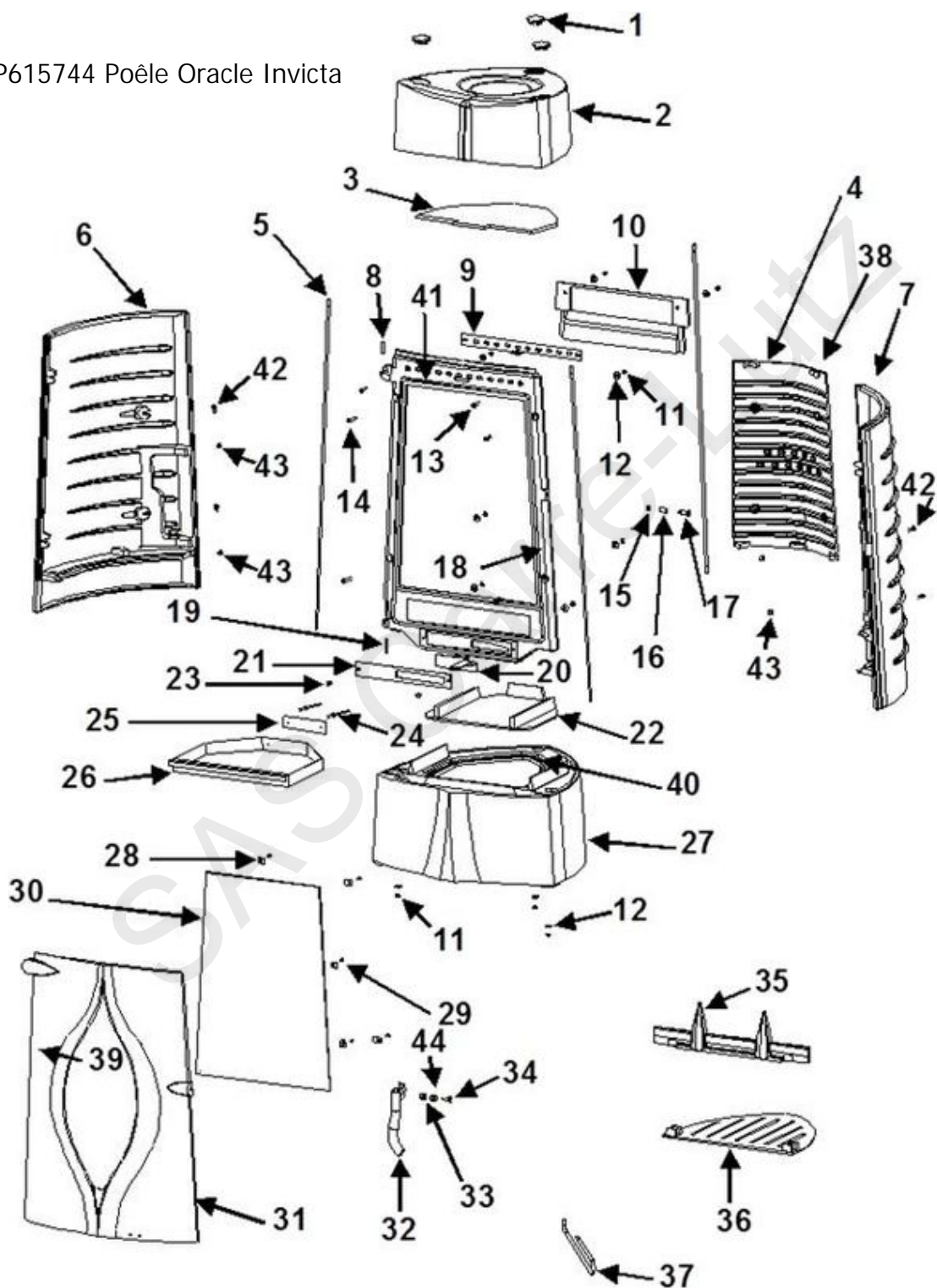


P615744 Poêle Oracle Invicta



Repère	Référence	Produit
3	F610463B	DEFLECTEUR POELE CHAMANE.
4	F610462B-B	TAQUE POELE CHAMANE
8	AV6306300	GOUPILLE CANNELEE G2 6x30 BRUT
9	AT610115A	REGISTRE AIR SECONDAIRE
15	AV7130060	ECROU BAS M06 BRUT CL.8
16	AS610153A	ENTRETOISE POELE CHAMANE
17	AS610154A	AXE EXENTRIQUE CHAUFFAGE
19	AV6306400	GOUPILLE CANNELEE G2 6X40 BRUT
20	AT610116A	REGISTRE AIR PRIMAIRE
21	AT610117A	TOLE APPUI AIR PRIMAIRE CHAMAN
23	AV8406200	VAM TH M06X020 BRUT CL.6.8
26	AT610114A	CENDRIER POELE CHAMANE
28	AS700262	CLAMS VITRE 20X15 700/700GV/80

29 AV8644067 VAM TCPZ M04X06 Zn CL.4.8

30 AX605644A VITRE POELE CHAMANE

32 F610460U LOQUET POELE CHAMANE

33 AV4160100 RONDELLE W DIN 7980 M10 BRUT

34 AS610179A VIS LOQUET MOLETEE CHAMANE (attention
plusieurs modèles possibles)

35 F610458B CHENET POELE CHAMANE.

36 F610456B GRILLE FOYERE POELE CHAMANE.

37 AS800255 MAIN FROIDE D6 TOUTES SAUF 750

37 AI303005 JOINT THERMOCORDE D5

39 AI303008 JOINT THERMOCORDE D8

44 AV4171051 RONDELLE ONDULEE EPL5 D10.5

ACC AD49523 GANT ANTI CHALEUR BOUCLETTE

ACC AI601003 COLLE REFRAC. 30 ML

- AV4170081 RONDEL.RES.ONDUF. D8 DIN 137A

- **AS610149B** VIS LOQUET POELE (attention plusieurs modèles possibles)

- **AS610155A** VIS LOQUET POELE CHAMANE (attention plusieurs modèles possibles)

- **F610338U** COTE POELE MONZA