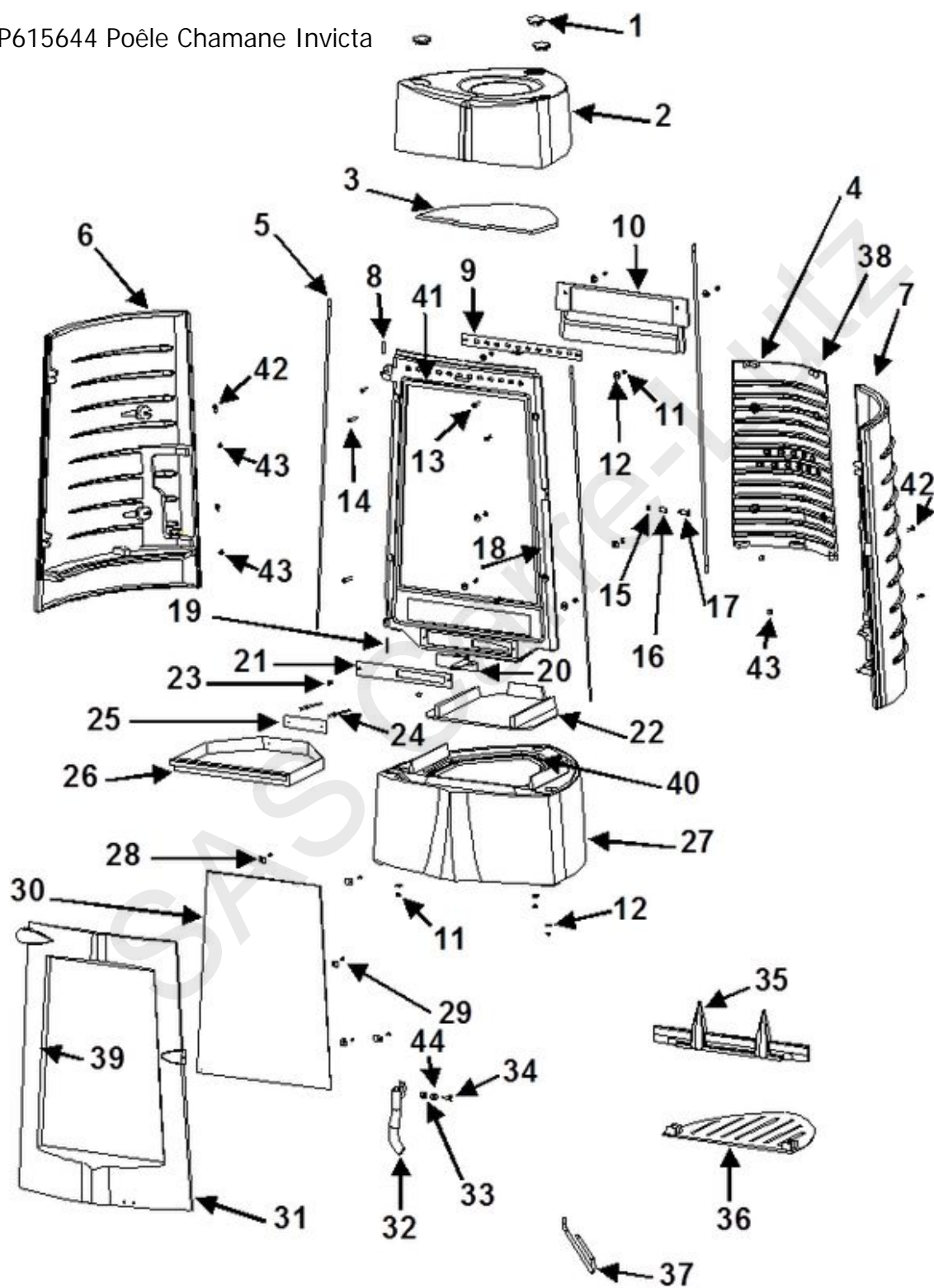


P615644 Poêle Chamane Invicta



Repère	Référence	Produit
3	F610463B	DEFLECTEUR POELE CHAMANE.
4	F610462B-B	TAQUE POELE CHAMANE
9	AT610115A	REGISTRE AIR SECONDAIRE
15	AV7130060	ECROU BAS M06 BRUT CL.8
16	AS610153A	ENTRETOISE POELE CHAMANE
17	AS610154A	AXE EXENTRIQUE CHAUFFAGE
20	AT610116A	REGISTRE AIR PRIMAIRE
21	AT610117A	TOLE APPUI AIR PRIMAIRE CHAMAN
23	AV8406200	VAM TH M06X020 BRUT CL.6.8
26	AT610114A	CENDRIER POELE CHAMANE
28	AS700262	CLAMS VITRE 20X15 700/700GV/80
29	AV8644067	VAM TCPZ M04X06 Zn CL.4.8
30	AX605644A	VITRE POELE CHAMANE

31	F610455U	PORTE POELE CHAMANE
32	F610460U	LOQUET POELE CHAMANE
33	AV4160100	RONDELLE W DIN 7980 M10 BRUT
34	AS610179A	VIS LOQUET MOLETEE CHAMANE (attention plusieurs modèles possibles)
35	F610458B	CHENET POELE CHAMANE.
36	F610456B	GRILLE FOYERE POELE CHAMANE.
37	AS800255	MAIN FROIDE D6 TOUTES SAUF 750
39	AI303005	JOINT THERMOCORDE D5
41	AI303008	JOINT THERMOCORDE D8
44	AV4171051	RONDELLE ONDULEE EPL5 D10.5
ACC	AI601003	COLLE REFRAC. 30 ML
ACC	AD49523	GANT ANTI CHALEUR BOUCLETTE
-	AV6306400	GOUPILLE CANNELEE G2 6X40 BRUT
-	AS610149B	VIS LOQUET POELE (attention plusieurs modèles possibles)

- **AV4170081** RONDEL.RES.ONDUF. D8 DIN 137A

- **AV6306300** GOUPILLE CANNELEE G2 6x30 BRUT

- **AS610155A** VIS LOQUET POELE CHAMANE (attention  
plusieurs modèles possibles)