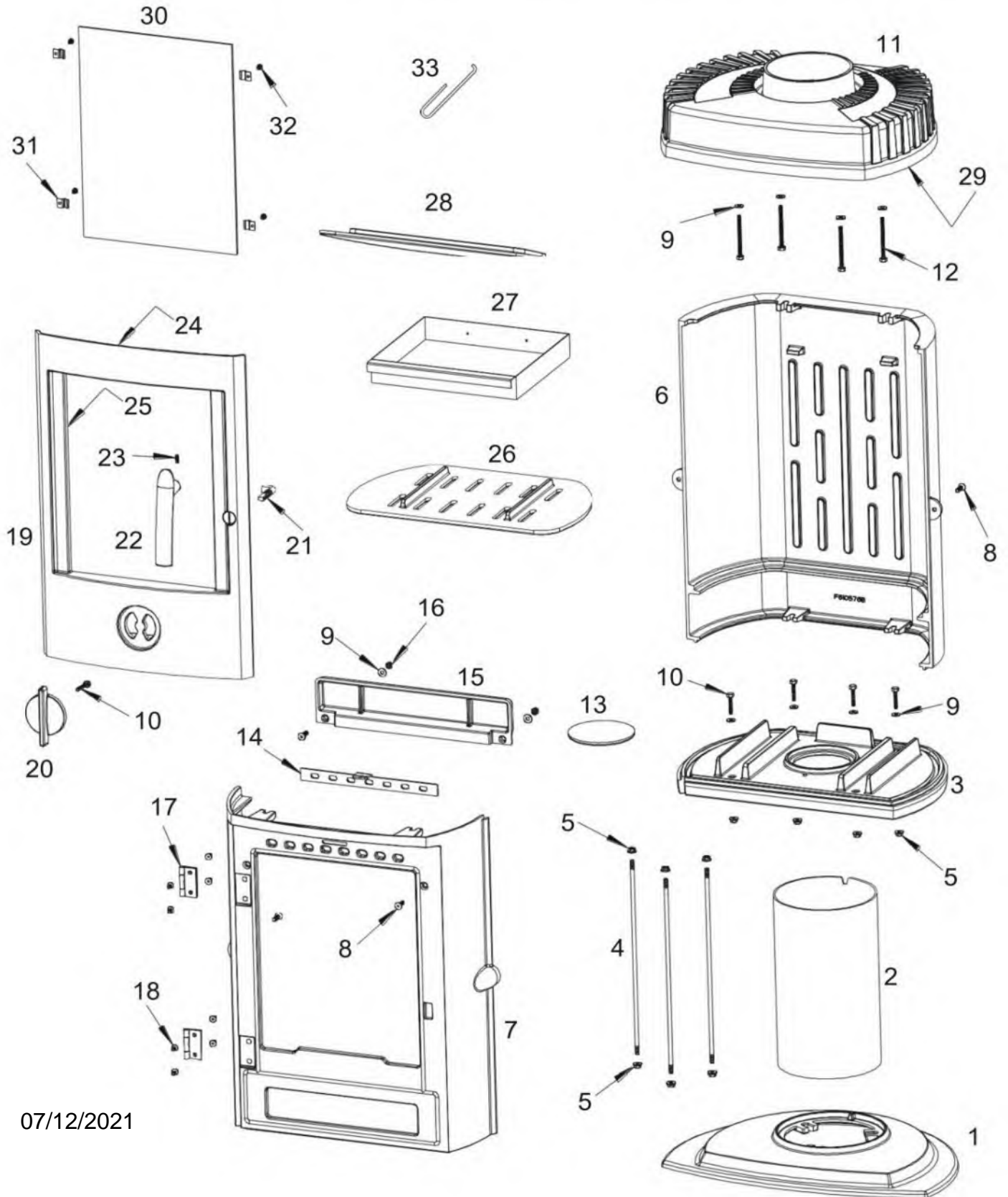


INVICTA

Poêle MESNIL

Référence : P613644



07/12/2021

Poêle MESNIL

Référence : P613644

Repère	Nbr	Désignation	Référence
1	1	Pied	F610573B
2	1	Pietement	AT610240B
3	1	Socle	F610574B
4	3	Tirant	AS610104A
5	10	Ecrou a embase de 6	AV7220060
6	1	Derrière de poêle	F610576B
7	1	Devant de poêle	F610575U
8	4	Vis tête fraisée de 6x20	AV8636200
9	10	Rondelle de 6	AV4100060
10	5	Vis tête hexagonale de 6x30	AV8406300
11	1	Dessus	F610578U
12	4	Vis tête hexagonale de 6x70	AV8406700
13	1	Tampon	F610579B
14	1	Registre de réglage d'air	AT610167A
15	1	Guide d'air	F610140B
16	2	Ecrou de 6	AV7100060
17	2	Charnière de porte	AS610505A
18	8	Vis tête fraisée de 5x10	AV8635100
19	1	Porte	F610577U
20	1	Registre de réglage d'air	F610712U
21	1	Mentonnet	AS610199A
22	1	Poignée de porte	F610698U
23	1	Vis sans tête de 6x8	AV8706080
24	1	Joint de porte Ø8, longueur 1,901 m	AI303008
25	1	Joint de vitre de 7x3, longueur 1,234 m	AI010080
26	1	Grille foyère	F610138B
27	1	Tiroir cendrier	AT610166A
28	1	Déflateur	F610247B
29	1	Joint de dessus de 7x3, longueur 1,302 m	AI010080
30	1	Vitre	AX606137A
31	4	Attache de vitre	AS700180A
32	4	Vis de fixation de la vitre	AV8644067
33	1	Main froide	AS800255