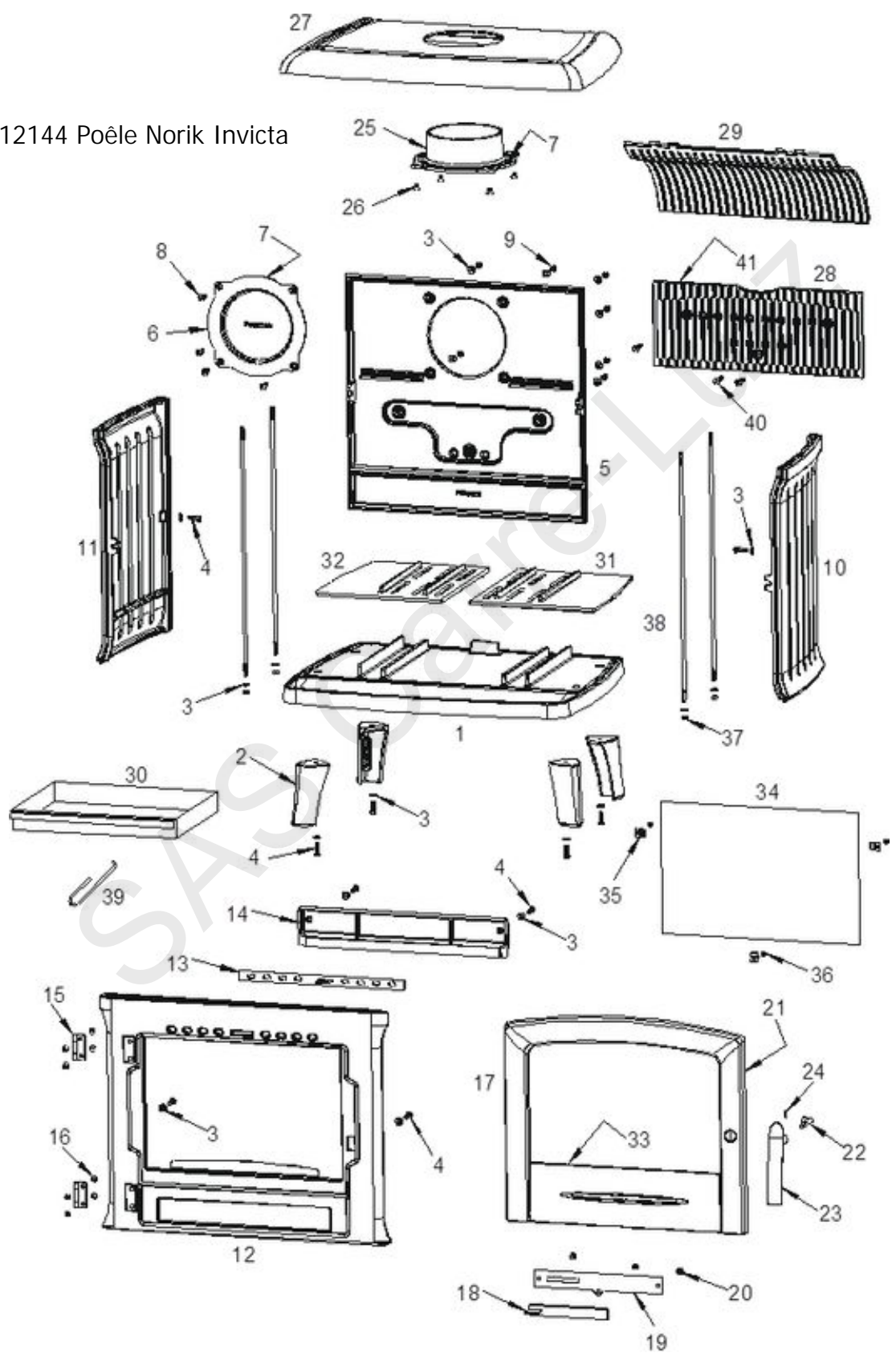


P612144 Poêle Norik Invicta



Repère	Référence	Produit
2	F612150U	PIED POELE NORIK
4	AV8406200	VAM TH M06X020 BRUT CL.6.8
6	F610228B	TAMPON POELE 0 150
7	AI303005	JOINT THERMOCORDE D5
13	AT610246A	REGISTRE AIR SEC.POELE NORIK
15	AS610184B	CHARNIERE POELE 50x40 INOX
16	AV8635100	VAM FHC M05X010 BRUT CL.8.8
17	F612156U	PORTE POELE NORIK
18	AT610152A	REGISTRE A.P. POELE GRANDVILLE
19	AT610238B	SUP. REGIST. POELE LUDIA NORIK
20	AV8406100	VAM TH M06X010 BRUT CL.6.8
22	AS610199A	MENTONNET POELE MANDOR
23	F610698U	POIGNEE POELE BALAMI/CHATEL
24	AV8706080	VAM STHCPLT M06X08 BRUT CL14.9
25	F610271B	BUSE POELE 0 150
26	AV8636200	VAM FHC M06X020 BRUT CL.10.9
28	F612161B	TAQUE POELE NORIK
29	F612162B	DEFLECTEUR POELE NORIK
30	AT610213A	CENDRIER POELE LUDIA
31	F612158B-B	GRILLE DROITE POELE NORIK
32	F612159B-B	GRILLE GAUCHE POELE NORIK
33	AI010080	JOINT THERMOC.PT 7X3 GDA/B200M
34	AX606121A	VITRE POELE NORIK
35	AS700180A	CLAMS DE VITRE
36	AV8644067	VAM TCPZ M04X06 Zn CL.4.8
39	AS800255	MAIN FROIDE D6 TOUTES SAUF 750
40	AV8636300	VAM FHC M06X030 BRUT CL.10.9
ACC	AI601003	COLLE REFRAC. 30 ML

ACC	AD49523	GANT ANTI CHALEUR BOUCLETTE
-----	---------	-----------------------------

-	AV4100060	RONDELLE M M06 BRUT
---	-----------	---------------------

-	AV7140060	ECROU BORGNE M6 BRUT
---	-----------	----------------------

-	AI303008	JOINT THERMOCORDE D8
---	----------	----------------------

-	1010009200	BAGUE 2 TEFLON TREM VIS SS FIN
---	------------	--------------------------------