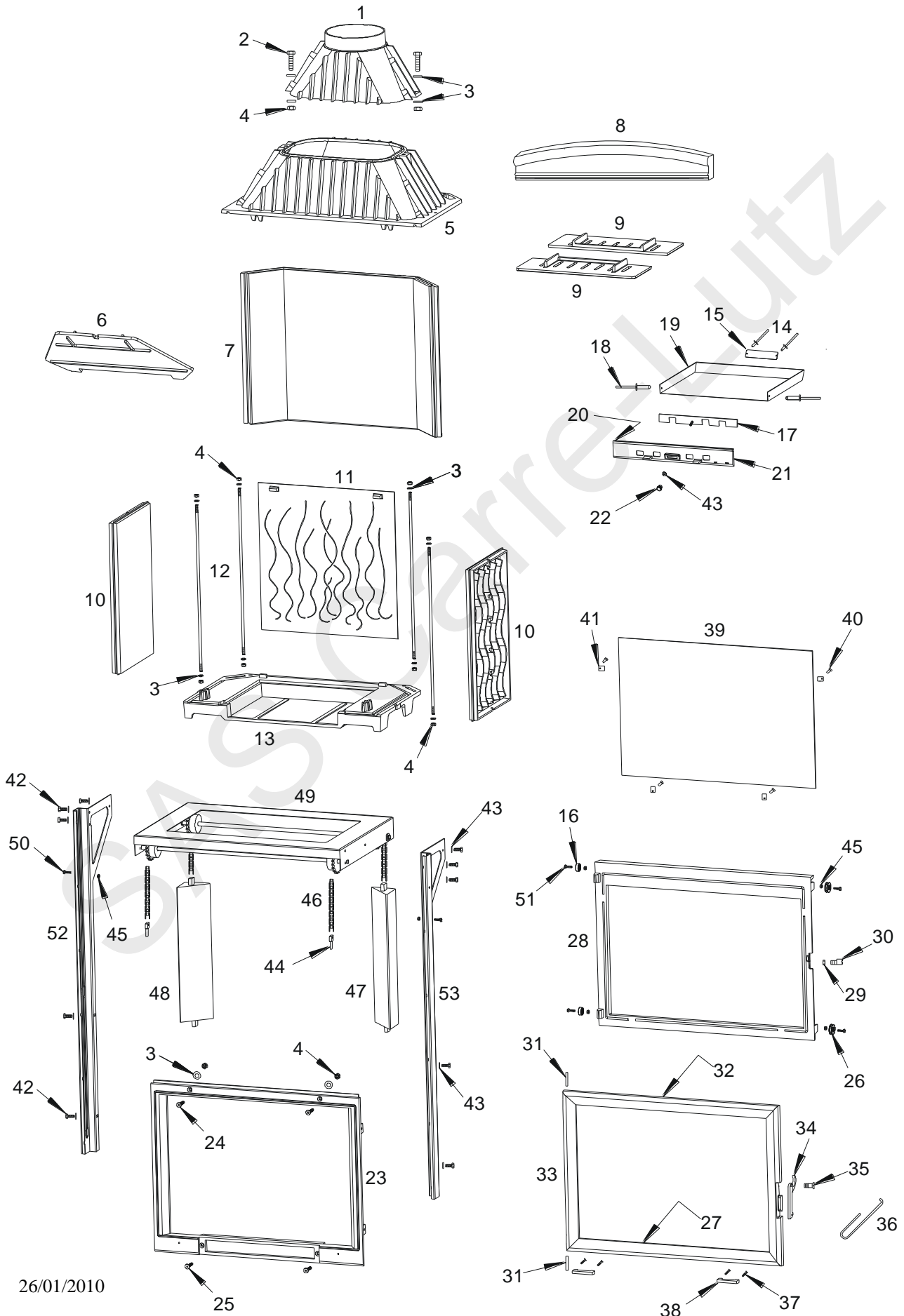


Foyer 800 DO à contre poids

Référence : 6886 44



Foyer 800 DO à contre poids

Référence : 6886 44

<i>Repère</i>	<i>Nbr</i>	<i>DESIGNATION</i>	<i>Référence</i>
1	1	Busé	FB60 800294
2	2	Vis tête hexagonale de 8x30	AV 8408300
3	14	Rondelle de 8	AV 4100080
4	12	Ecrou hexagonale de 8	AV 7100080
5	1	Avaloir	FB60 800293
6	1	Défecteur	FB60 800295
7	1	Fond arrière	FB60 800851
8	1	Pare bûches	FB60 800325
9	2	Demi grille foyère	FB60 800854
10	2	Côté réversible	FB60 800327
11	1	Taque	FB60 800296
12	4	Tirant de Ø 8 x 560	AS 800276A
13	1	Socle	FB60 800850
14	2	Rivet de 3x8	AV 5203080
15	1	Plaque signalétique	PS 688644
16	2	Poulie	AS 800203A
17	1	Registre de réglage d'air	AT 700356A
18	2	Rivet de 5x16	AV 5205160
19	1	Tiroir cendrier	AT 800313D
20	1	Joint de cendrier Ø 5, longueur 0,5 mètre	AI 303005
21	1	Façade cendrier	FB60 800306
22	1	Bouton de réglage d'air	AV 1113401
23	1	Façade fixe	FB60 800310
24	2	Vis tête fraisée de 8x40	AV 8638400
25	2	Vis tête fraisée de 8x30	AV 8638300
26	2	Poulie	AS 800200A
27	1	Joint de vitre de 7x3, longueur 1,6 mètre	KAI 010080
28	1	Façade relevable	FB60 800315
29	1	Ecrou bas de réglage fermeture	AV 7130060
30	1	Excentrique de réglage fermeture	AS 700253B
31	2	Axe de porte, goupille cannelée de 6x50	AV 6306500
32	1	Joint de porte Ø 8, longueur 2,4 mètres	AI 303008
33	1	Porte	FB60 800269
34	1	Loquet d'ouverture et de fermeture de la porte	FB60 700883
35	1	Vis de fixation du loquet	AS 800251B
36	1	Crochet d'ouverture de la porte	AS 800255
37	4	Vis tête fraisée de 4x20	AV 8604200
38	2	Poignée de relevage de la porte	FB60 700198
39	1	Vitre	AX 603825A
40	4	Vis tête cylindrique de 4x8	AV 8644080
41	4	Attache de vitre	AS 700262
42	10	Vis tête hexagonale de 6x16	AV 8406160
43	11	Rondelle de 6	AV 4100060
44	2	Chape de réglage	AS 900100A
45	6	Ecrou hexagonale de 6	AV 7100060
46	2	Chaîne longueur 1036mm + attache rapide	AD 480100A
47	1	Contre poids	FB60 900923
48	1	Contre poids	FB60 850120
49	1	Pont de relevage	AT 800101A
50	2	Vis tête hexagonale de 6x30	AV 8406300
51	4	Vis tête hexagonale de 6x20	AV 8406200
52	1	Montant gauche	AT 800147A
53	1	Montant droit	AT 800145A