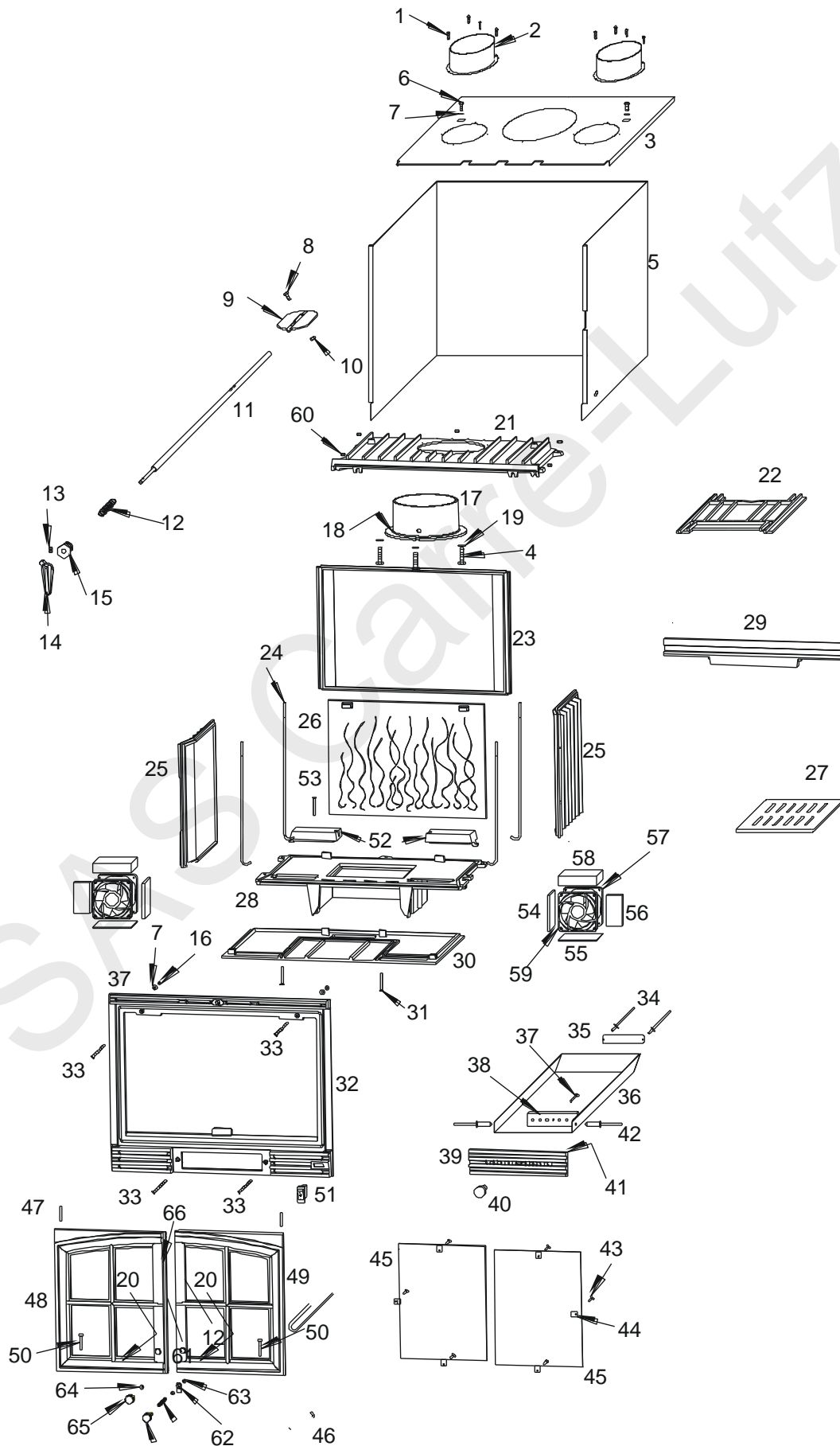


Insert 700 2 portes

Référence 6669 44



Insert 700 2 portes

Référence : 6669 44

Repère	Nbr	DESIGNATION	Référence
1	8	Vis à tôle de 2x9,5	AV 8614290
2	2	Manchette Ø 125	AT 700312B
3	1	Dessus de carénage	AT 700317D
4	3	Vis tête hexagonale de 8x20	AV 8408200
5	1	Enveloppe de carénage	AT 700316D
6	2	Vis tête hexagonale de 6x10	AV 8406100
7	5	Rondelle large de 6	AV 4110060
8	1	Vis tête hexagonale de 5x25	AV 8405250
9	1	Volet de buse	FB60 700163
10	1	Ecrou hexagonal de 5	AV 7100050
11	1	Axe de manœuvre de volet	AS 700258
12	2	Ressort de rappel de l'axe volet	AS 700255
13	1	Vis sans tête pointeau de 4x8	AV 8714080
14	1	Bouton de manœuvre du volet de buse	FB60 700563
15	1	Ecrou de maintien de l'axe volet de buse	AS 700292
16	3	Ecrou hexagonal de 6	AV 7100060
17	1	Buse Ø 200	FB60 700164
18	1	Joint de buse Ø 8 longueur 0,660 mètre	AI 303008
19	3	Rondelle de 8	AV 4100080
20	2	Joint de porte Ø 8 longueur 1.05 mètres	AI 303008
21	1	Avaloir	FB60 700442
22	1	Défecteur	FB60 700108
23	1	Fond arrière	FB60 700105
24	5	Tirant arrière Ø 6 longueur 425	AS 700256
25	2	Coté	FB60 700104
26	1	Taque décor	FB60 700438
27	1	Grille foyère	FB60 700122
28	1	Embase	FB60 700441
29	1	Pare bûches	FB60 700577
30	1	Socle	FB60 700129
31	2	Vis tête fraisée de 6x20	AV 8656200
32	1	Façade	FB60 700419
33	4	Vis tête fraisée de 6x30	AV 8636300
34	2	Rivet de 3x8	AV 5203080
35	1	Plaque signalétique	PS 666944
36	1	Tiroir cendrier	AT 700310D
37	1	Vis tête cylindrique de 6x25	AV 8626250
38	1	Régistre de réglage d'air	FB60 700854
39	1	Façade cendrier	FB60 700483
40	1	Bouton de manœuvre de réglage d'air	AS 700400A
41	1	Joint de cendrier Ø 5 longueur 0,6 mètre	AI 303005
42	2	Rivet de 5x16	AV 5205160
43	6	Vis tête cylindrique de 4x8, fixation vitre	AV 8644080
44	6	Attache de vitre	AS 700262
45	2	Vitre 357x270x4	AX 116669A
46	1	Crochet d'ouverture de porte	AS 800255
47	2	Axe haut de porte, goupille Ø 5x40	AV 6305400
48	1	Porte gauche	FB60 700449
49	1	Porte droite	FB60 700469
50	2	Axe bas de porte, goupille Ø 5x30	AV 0105300
51	1	Interrupteur 3 positions	AL 713301
52	2	Couvercle de turbine	FB60 700201
53	2	Vis de 6x20 inox, fixation couvercle	AV 8666206
54	2	Carton céramique 110x35x8	AI 713110A
55	2	Carton céramique 120x40x2	AI 713155
56	2	Carton céramique 95x50x8	AI 713950
57	1	Appareillage électrique	AL 000002
58	2	Laine céramique 115x42x30	AI 701542
59	2	Ventilateur axial	AL 401201
60	5	Ecrou embase Ø 6	AV 7220060
61	1	Axe de fermeture droit	AS 610151A
62	1	Loquet de fermeture	KAS 49513
63	2	Ecrou bas de 8	AV 7130080
64	1	Ecrou hexagonal de 8	AV 7100080
65	1	Axe de fermeture gauche	AS 610156A
66	1	Joint plat de 7x3 longueur 0.442 mètres	KAI 010080