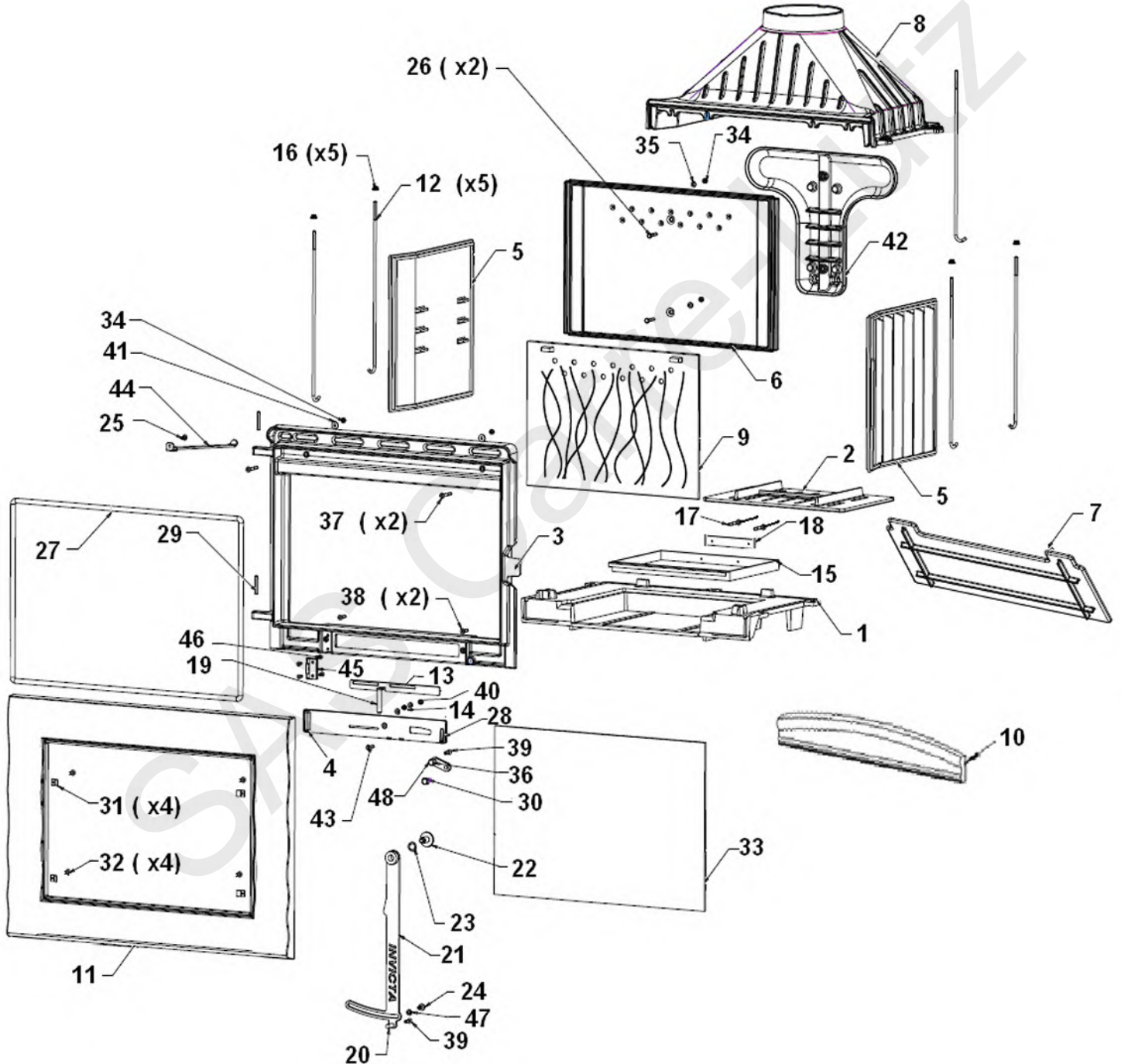


# Foyer à encastrer 800 Onde

Référence : 6582



# Foyer à encastrer 800 Onde

Référence : 6582

<i>Repère</i>	<i>Nbr</i>	<i>DESIGNATION</i>	<i>Référence</i>
1	1	Socle	FB60700130
2	1	Grille foyère	FB60700139
3	1	Façade	FB60700644
4	1	Façade cendrier	FB60700645
5	2	Côté réversible	FB60700104
6	1	Fond arrière	FB60700658
7	1	Défecteur	FB60800158
8	1	Avaloir	FB60700828
9	1	Taque invicta	FB60700657
10	1	Chenet invicta	FB60700440
11	1	Porte onde	FB60700649
12	5	Tirant de 6 x 425	AS700256
13	1	Registre primaire	AT700109
14	1	Ressort	AS700230
15	1	Tiroir cendrier	AT700111
16	5	Ecrous embases M6	AV7220060
17	2	Rivet 3 x8	AV 5203080
18	1	Plaque signalétique	PS6582 44
19	1	Bouton inox 65mm	AS700102
20	1	Bouton inox de poignée	AS750120B
21	1	Poignée	AT750120D
22	1	Vis décollée de poignée	AS750122
23	1	Rondelle ressort Ø 16	AV4170171
24	1	Vis décollée de glissière porte	AS750124
25	1	Vis FHC M6x10mm	AV8636100
26	2	Vis H M6x30mm	AV8406300
27	1	Joint de porte D12mm	AI303012
28	1	Joint de façade cendrier D5	AI 303005
29	2	Axe de porte, goupille cannelée 6x 40	AV 6306400
30	1	Vis décollée de loquet	AS750251
31	4	Attache de vitre	AS 700262
32	4	Vis tête cylindrique de 4 x8	AV 8644080
33	1	Vitre 597 x419	AX126876
34	4	Ecrou h Ø 6	AV 7100060
35	4	Rondelle Ø 6	AV 4100060
36	1	Loquet de cendrier	FB60750814
37	2	Vis fhc M6x40	AV8636400
38	2	Vis fhc M6x20	AV8636200
39	2	Vis fhc tuflock M6x16	AV8636169
40	1	Ecrou M6 borgne	AV7140060
41	2	Rondelle large de 6	AV4110060
42	1	collecteur	FB800152
43	1	Vis ff M6 x25	AV8606250
44	1	Butée de porte	AT700126
45	1	Charnière	AS610120A
46	4	Vis fhc M5x10	AV8635100
47	1	Rondelle laiton	AV4100085
48	1	Bouton bakélite	AV1113401