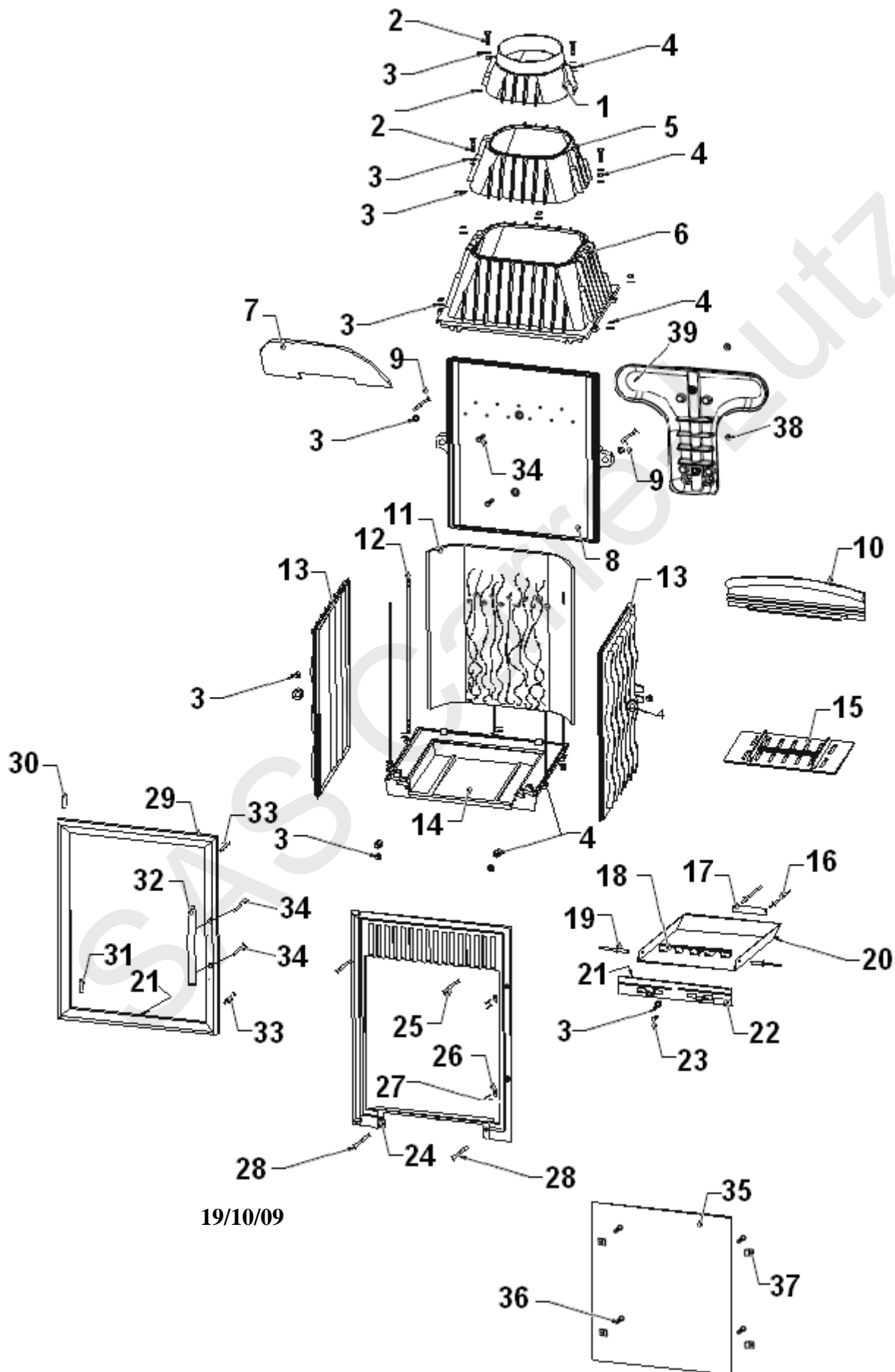


FOYER 2000

Référence : 6550 44



19/10/09

FOYER 2000

Référence : 6550 44

Repère	Nbr	DESIGNATION	Référence
1	1	Sortie de buse	FB60 650105
2	4	Vis tête hexagonale de 6X25	AV 8406250
3	25	Rondelle de 6	AV 4100060
4	18	Ecrou hexagonale de 6	AV 7100060
5	1	Buse	FB60 650104
6	1	Avaloir	FB60 650103
7	1	Déflacteur	FB60 650110
8	1	Fond arrière	FB60 650102
9	2	Vis tête hexagonale de 6x35	AV 8406350
10	1	Pare bûches	FB60 650114
11	1	Taque décor	FB60 650143
12	5	Tirant de Ø6 x 680	AS 650100A
13	2	Côté réversible	FB60 650101
14	1	Socle	FB60 650100
15	1	Grille foyère	FB60 700139
16	2	Rivet de 3x8	AV 5203080
17	1	Plaque signalétique	PS 655040
18	1	Registre de réglage d'air	AT 700356A
19	2	Rivet de 5x16	AV 5205160
20	1	Tiroir cendrier	AT 650101A
21	1	Joint de cendrier Ø5, longueur 2,86 mètres	AI 303005
22	1	Façade cendrier	FB60 700210
23	1	Bouton de cendrier	AV 1113401
24	1	Façade	FB60 650106
25	2	Vis tête fraisée de 6x40	AV 8636400
26	2	Attache de fermeture	AD 95300
27	4	Vis tête cylindrique de 3x8	AV 8643080
28	2	Vis tête fraisée de 6x20	AV 8636200
29	1	Porte	FB60 650112
30	1	Axe de porte haut, clou lisse de 5x30	AV 0105300
31	1	Axe de porte bas, goupille lisse de 5x30	AV 6325300
32	1	Poignée de porte	FB60 650117
33	2	Goujon	AD 95301
34	4	Vis tête fraisée de 6x30	AV 8636300
35	1	Vitre	AX 126550
36	4	Vis tête cylindrique de 4x8	AV 8644080
37	4	Attache de vitre	AS 700262
38	2	Ecrou à embase M6	AV7220060
39	1	Collecteur	Fb60800152