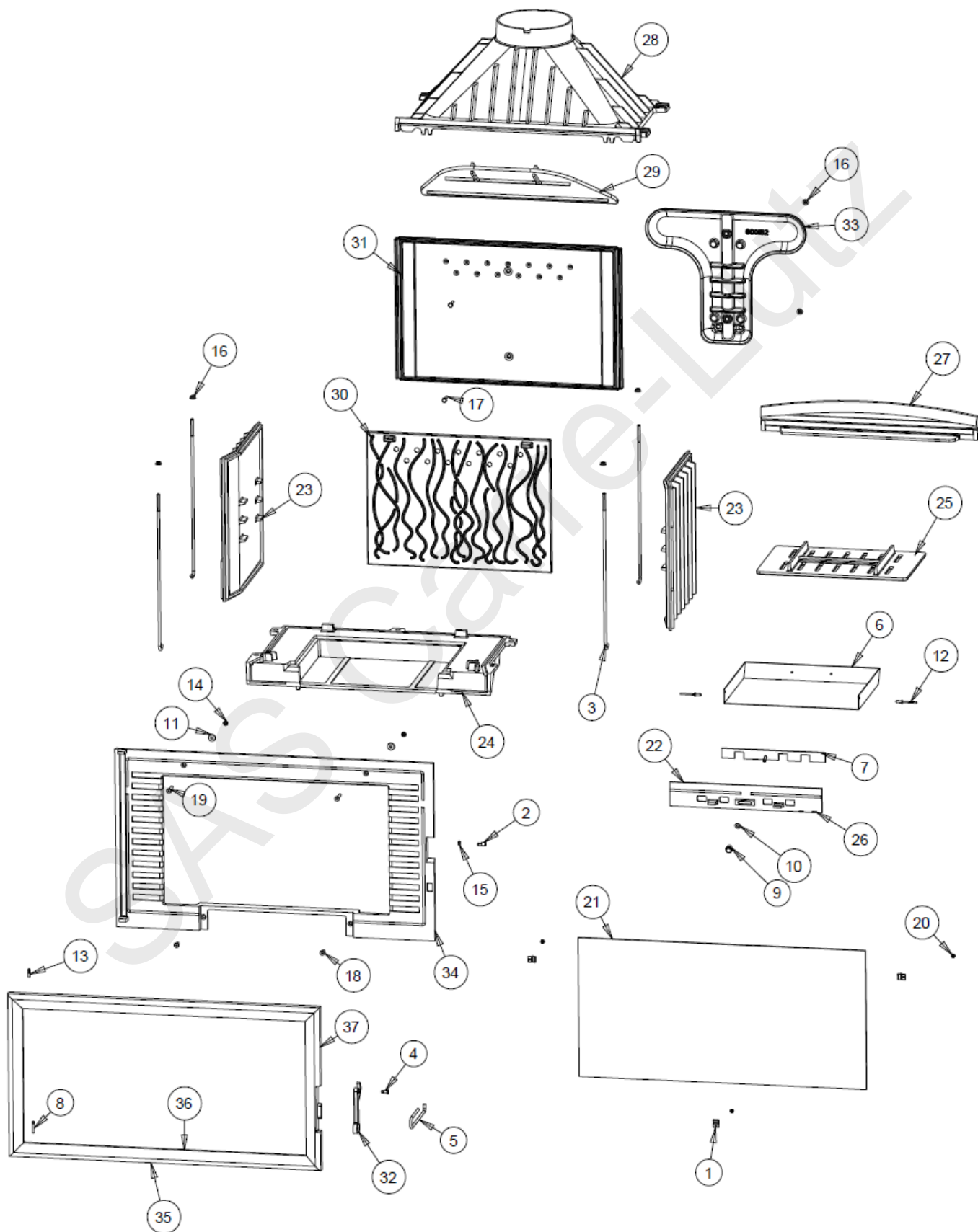


Foyer Horizontal

référence 6284 44



Foyer Horizontal

référence 6284 44

Rep.	Référence	Désignation	Quantité
1	AS700180	CLAMS	3
2	AS700253B	AXE EXENTRIQUE	1
3	AS700256	TIRANT	4
4	AS800251B	VIS LOQUET	1
5	AS800255	MAIN FROIDE	1
6	AT700318C	TOLE CENDRIER	1
7	AT700356A	REGISTRE	1
8	AV0105300	AXE DE PORTE	1
9	AV1113401	BOUTON 11340N	1
10	AV4100060	RONDELLE M6	1
11	AV4110060	RONDELLE L M6 BRUT	2
12	AV5205160	RIVET D5X16	2
13	AV6325300	GOUPILLE LISSE 5X30	1
14	AV7100060	ECROU M6	2
15	AV7130060	ECROU BAS M6	1
16	AV7220060	AV7220060-ECROU-EMBC-M6	6
17	AV8406300	VIS TH 6X30	2
18	AV8636200	FHC M6X20	2
19	AV8636400	VIS FHC 6X40	2
20	AV8644062	VIS TCPZ M4X6 ZN	3
21	AX126284A	VITRE	1
22	AI303005	JOINT DE CENDRIER	0.5M
23	F670104B	COTE	2
24	F670130U	SOCLE	1
25	F670139B	GRILLE	1
26	F670210U	FACADE CENDRIER	1
27	F670440B	CHENET INVICTA	1
28	F670523B	AVALOIR	1
29	F670596B	DEFLECTEUR	1
30	F670657B	TAQUE INVICTA	1
31	F670658B	FOND	1
32	F670883U	LOQUET	1
33	F680152B	COLLECTEUR	1
34	F685300U	FACADE	1
35	F685303U	PORTE INVICTA	1
36	AI010080	JOINT DE VITRE 7X3	1.7M
37	AI303008	JOINT DE PORTE D8MM	2.5M