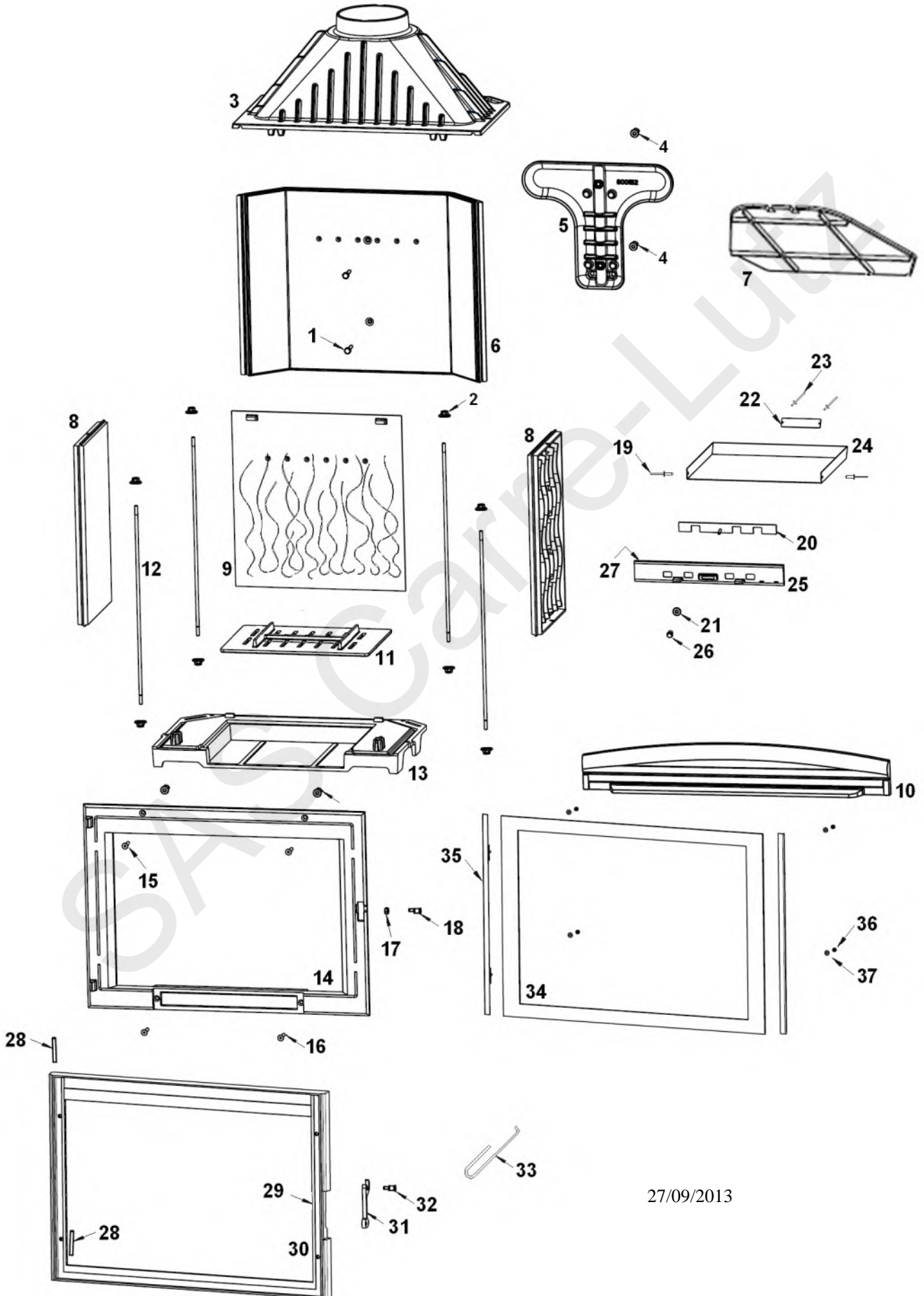


Foyer 800 GA

référence 6283 44pc



Foyer 800 GA

référence 6283 44pc

| <i>Repère</i> | <i>Nbr</i> | <i>DESIGNATION</i> | <i>Référence</i> |
|---------------|------------|--|------------------|
| 1 | 2 | Vis tête hexagonale de 6x30 | AV 8406300 |
| 2 | 10 | Ecrou embase de 8 | AV 7220080 |
| 3 | 1 | Avaloir | FB60 800145 |
| 4 | 2 | Ecrou embase de 6 | AV 7220060 |
| 5 | 1 | Collecteur | FB60 800152 |
| 6 | 1 | Fond arrière | FB60 800148 |
| 7 | 1 | Défecteur | FB60 800156 |
| 8 | 2 | Côté réversible | FB60 800327 |
| 9 | 1 | Taque décor | FB60 800147 |
| 10 | 1 | Pare bûches | FB60 800325 |
| 11 | 1 | Grille foyère | FB60 800854 |
| 12 | 4 | Tirant de Ø8 x 560 | AS 800276A |
| 13 | 1 | Socle | FB60 800850 |
| 14 | 1 | Façade | FB60 800856 |
| 15 | 2 | Vis tête fraisée de 8x40 | AV 8638400 |
| 16 | 2 | Vis tête fraisée de 8x30 | AV 8638300 |
| 17 | 1 | Ecrou bas de réglage fermeture | AV 7130060 |
| 18 | 1 | Excentrique de réglage fermeture | AS 700253B |
| 19 | 2 | Rivet de 5x16 | AV 5205160 |
| 20 | 1 | Registre de réglage d'air | FB60 800835 |
| 21 | 1 | Rondelle Ø 6 | AV 4100060 |
| 22 | 1 | Plaque signalétique | PS 628044 |
| 23 | 2 | Rivet de 3x8 | AV 5203080 |
| 24 | 1 | Tiroir cendrier | AT 800313D |
| 25 | 1 | Façade cendrier | FB60 800836 |
| 26 | 1 | Bouton de cendrier | AV 1113401 |
| 27 | 1 | Joint de cendrier Ø5, longueur 0,5 mètre | AI 303005 |
| 28 | 2 | Axe de porte, goupille cannelée de 6x50 | AV 6306500 |
| 29 | 1 | Joint de porte Ø8, longueur 2,4 mètres | AI 303008 |
| 30 | 1 | Porte | FB680297 |
| 31 | 1 | Loquet | FB60 700880 |
| 32 | 1 | Vis de fixation du loquet | AS 800251B |
| 33 | 1 | Crochet d'ouverture de la porte | AS 800255 |
| 34 | 1 | Vitre de 734x521x4 | AX 126283A |
| 35 | 2 | Presse verre | AV 800314A |
| 36 | 4 | Ecrou tête hexagonale de 5 | AV 7100050 |
| 37 | 4 | Rondelle Ø 5 | AV 4100050 |