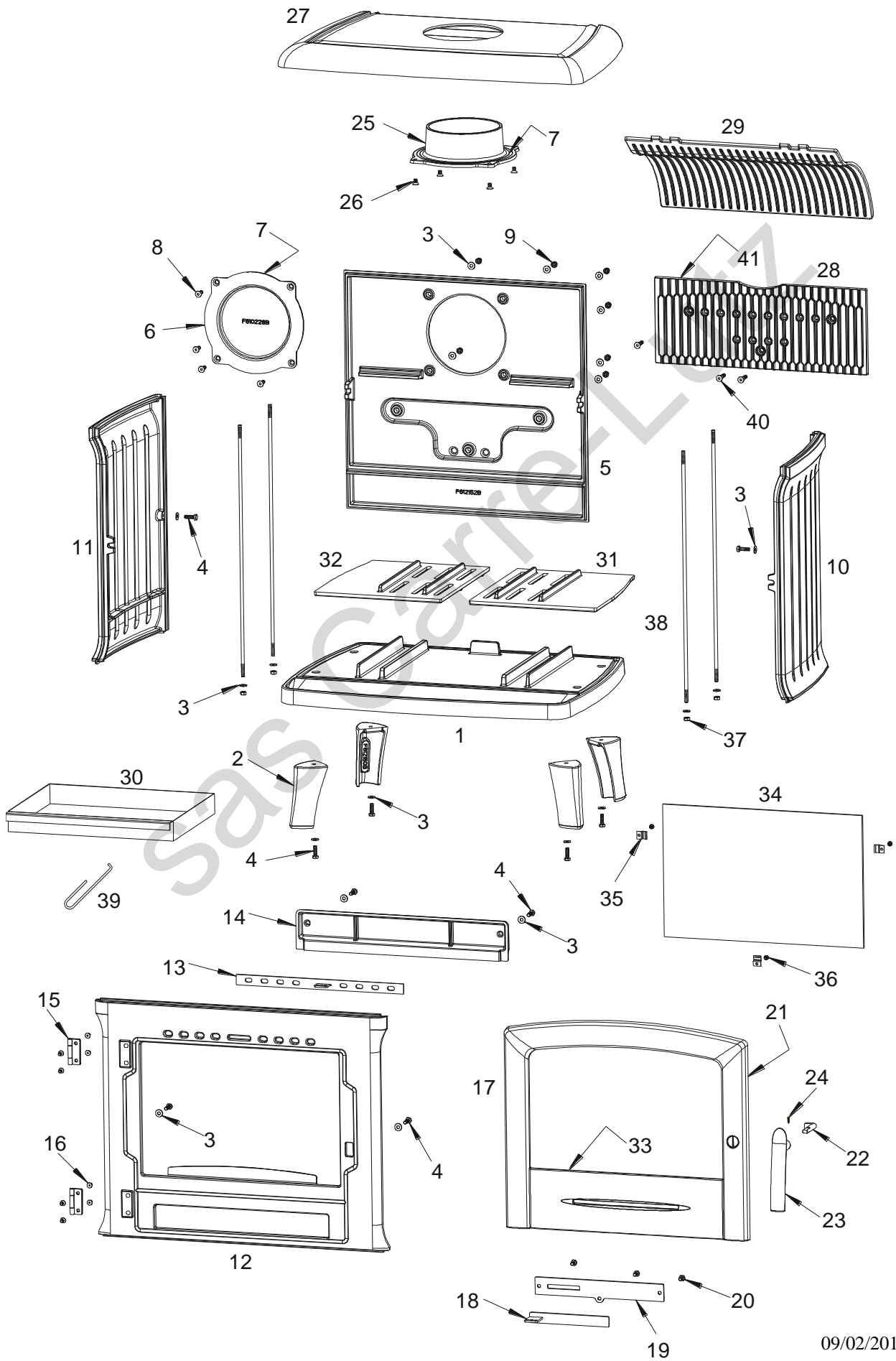


Poêle NORIK

Référence : 6121 44



Repère	Nbr	Désignation	Référence
1	1	Socle	F6I2I51U
2	4	Pied	F6I2150U
3	21	Rondelle de 6	AV4100060
4	10	Vis tête hexagonale de 6x20	AV8406200
5	1	Fond	F6I2152B
6	1	Tampon 0150	F6I0228B
7	2	Joint thermocorde 05 longueur 0,57 m	AI303005
8	4	Vis tête fraisée de 6x20	AV8636200
9	7	Ecrou borgne de 6	AV7140060
10	1	Cote droit	F6I2153U
11	1	Cote gauche	F6I215411
12	1	Façade	F6I2I55U
13	1	Registre de réglage d'air secondaire	AT610246A
14	1	Guide d'air	F6I2160B
15	2	Charnière de porte	AS6I0I84A
16	8	Vis tête fraisée de 5x10	AV8635100
17	1	Porte	F6I2156U
18	1	Registre de réglage d'air primaire	AT610152A
19	1	Support de registre d'air primaire	AT610238B
20	3	Vis tête hexagonale de 6x10	AV8406100
21	1	Joint de porte 08, longueur 2,054 m	AI303008
22	1	Mentonnet de fermeture	AS610199A
23	1	Poignée de porte	F6I0698U
24	1	Vis sans tête HC de 6x8	AV8706080
25	1	Buse 0150	F6I0271B
26	4	Vis tête fraisée de 6x10	AV8636100
27	1	Dessus	F6I2157U
28	1	Taque	F6I2161B
29	1	Défecteur	F6I2162B
30	1	Tiroir cendrier	AT6102I3A
31	1	Grille droite	F6I2158B
32	1	Grille gauche	F6I2159B
33	1	Joint de vitre de 7x3, longueur 1,314 m	AI010080
34	1	Vitre	AX606121A
35	3	Attache de vitre	AS700180A
36	3	Vis de fixation de la vitre	AV8644067
37	4	Ecrou de 6 autofreiné	AV7040060
38	4	Tirant	AS61023IA
39	1	Main froide	AS800255
40	3	Vis tête fraisée de 6x30	AV8636300
41	1	Joint de taque 08, longueur 0,878 m	AI303008