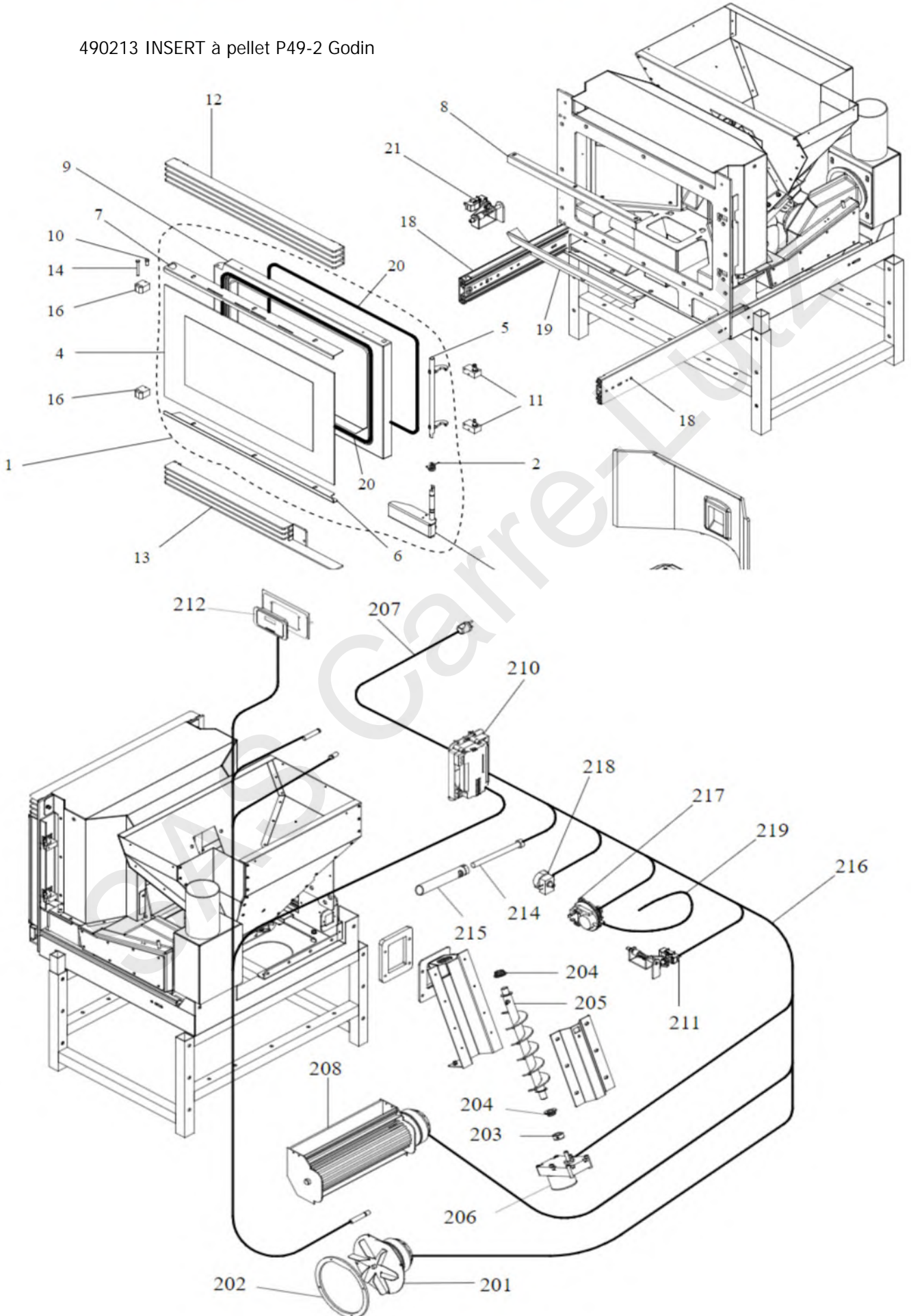


490213 INSERT à pellet P49-2 Godin



Nom appareil	n° art Godin	n° art Fournisseur	Libelle article	Position	Commentaire
INSERT PELLET P49-2	00001310599	895728921	ENS. DE PETITE PORTE À INSERT	1	
INSERT PELLET P49-2	00001310566	892607490	BOND	2	
INSERT PELLET P49-2	00001310598	895728900	POIGNEE (COMPLETE)	3	
INSERT PELLET P49-2	00001309239	895728931	VITRE 895728931	4	
INSERT PELLET P49-2	00001310600	895728940	LEVEL DE FERMETURE	5	
INSERT PELLET P49-2	00001310601	895728950	EQUERRES DE FIXATION	6	
INSERT PELLET P49-2	00001310602	895728960	DEFLECTEUR SUPERIEUR	7	
INSERT PELLET P49-2	00001310603	895728970	PEINDRE	8	
INSERT PELLET P49-2	00001310604	895728980	PORTE FOYER (SEULEMENT CHASSIS	9	
INSERT PELLET P49-2	00001310608	895729010	AXE	10	
INSERT PELLET P49-2	00001310609	895729020	FERMETURE PORTE	11	
INSERT PELLET P49-2	00001310610	895729030	GRILLE ANTERIEURE	12	
INSERT PELLET P49-2	00001310611	895729040	GRILLE DE PROTECTION	13	
INSERT PELLET P49-2	00001309682	895705831	ETEINT 895705831	14	
INSERT PELLET P49-2	00001310612	895729050	BRAZIER	15	
INSERT PELLET P49-2	00001310607	895729005	2 PETITS SUPPORT DE PORTE	16	
INSERT PELLET P49-2	00001309699	895729060	PAROI DE FOND 895729060	17	
INSERT PELLET P49-2	00001310625	895735230	GUIDE (COUPLE)	18	
INSERT PELLET P49-2	00001310613	895729070	PEINDRE	19	
INSERT PELLET P49-2	00001310561	892503440	JOINT EN FIBRE DE VERRE 2ML	20	
INSERT PELLET P49-2	00001310708	895757420	MICRO INTERRUPTEUR (COMPLETE)	21	
INSERT PELLET P49-2	00001310597	895728350	JOINT (CERAPAPER 5 PIECES)	202	
INSERT PELLET P49-2	00001309268	892005210	KIT COMPLET BAGUES 892005210	204	
INSERT PELLET P49-2	00001309237	895718331	MOTEUR VIS SANS FIN 895718331	206	
INSERT PELLET P49-2	00001310579	895717820	CABLAGE D'ALIMENTATION	207	
INSERT PELLET P49-2	00001309235	895728860	MOTEUR TANGENT 895728860	208	
INSERT PELLET P49-2	00001310667	895749950	FICHE "ALFA" (PROGRAMME)	210	remplacé par 00001309014
INSERT PELLET P49-2	00001309260	895725940	MICRO INTERRUPTEUR 895725940	211	
INSERT PELLET P49-2	00001309040	895737140	TABLEAU 895737140	212	
INSERT PELLET P49-2	00001309007	895711730	BOUGIE 895711730	214	remplacé par 00001309275
INSERT PELLET P49-2	00001309006	895715630	RESIST.AVEC SUPPORT 895715630	215	
INSERT PELLET P49-2	00001309236	895711030	PRESSOSTAT 895711030	217	
INSERT PELLET P49-2	00001309017	895722260	THERMOSTAT 895722260	218	
INSERT PELLET P49-2	00001309243	895701080	TUYAU SILICONE 895701080	219	