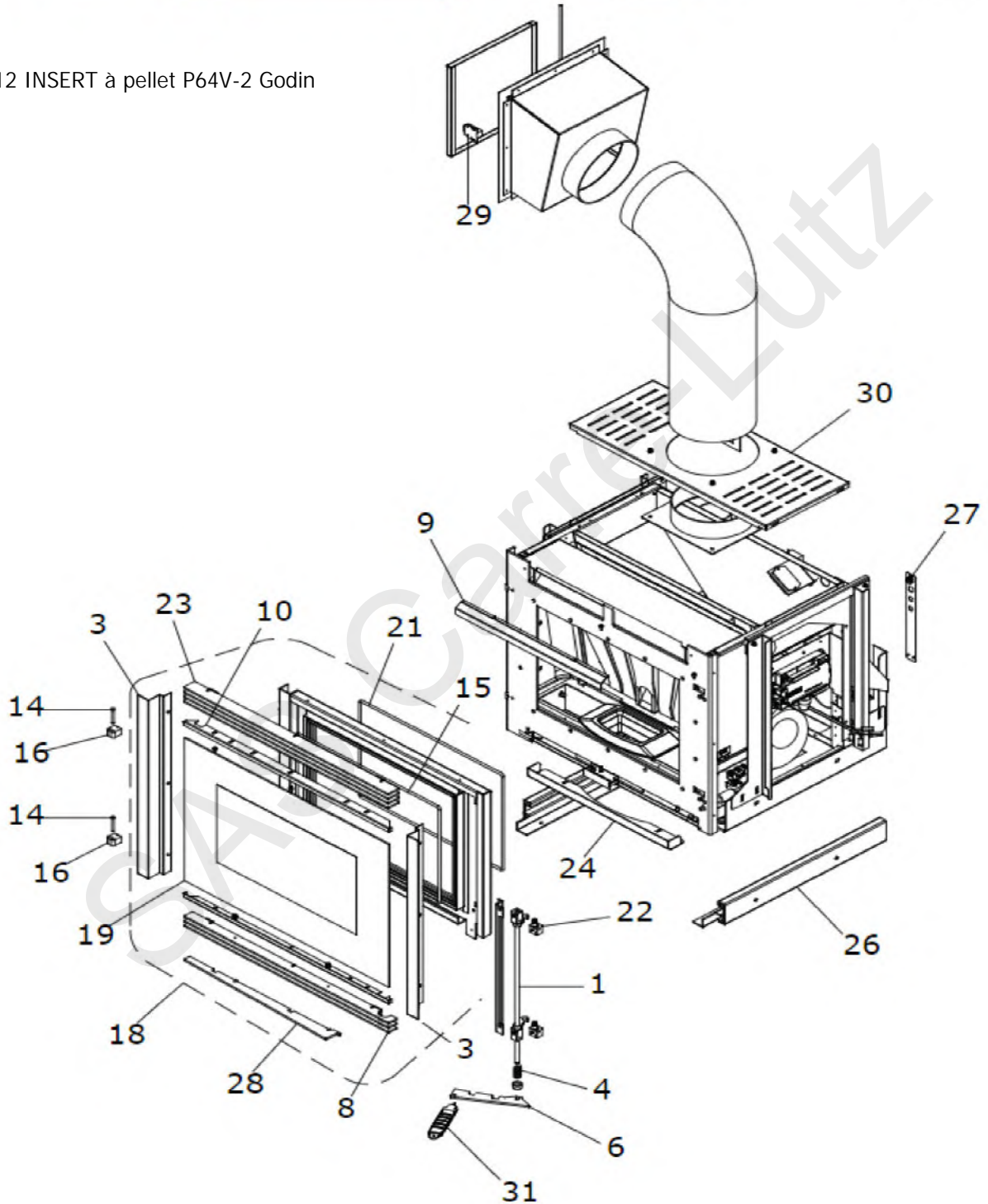
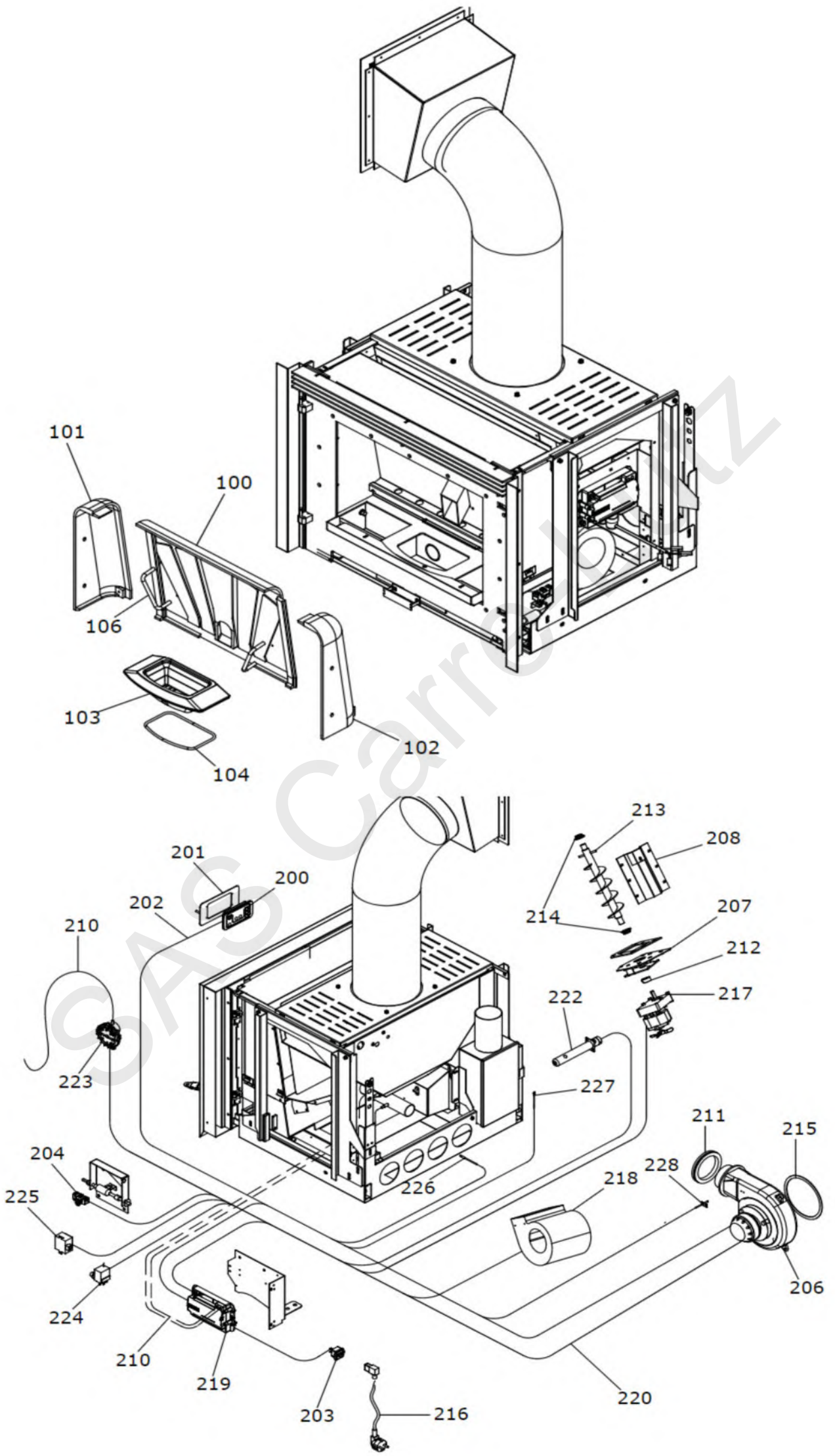


490212 INSERT à pellet P64V-2 Godin





| Nom appareil | n° art Godin | n° art Fournisseur | Libelle article | Position | Commentaire |
|----------------------|--------------|--------------------|--------------------------------|----------|--------------|
| INSERT PELLET P64V-2 | 00001310627 | 895736640 | FERMETURE PORTE (KIT COMPLETE) | 1 | |
| INSERT PELLET P64V-2 | 00001310643 | 895738570 | PROFIL | 3 | |
| INSERT PELLET P64V-2 | 00001309317 | 895733890 | BOND (2 pieces) 895733890 | 4 | |
| | | | | | |
| INSERT PELLET P64V-2 | 00001310644 | 895738590 | GRILLE ANTERIEURE INFERIEURE | 8 | |
| | | | | | |
| INSERT PELLET P64V-2 | 00001310645 | 895738600 | EQUERRES DE FIX VITRE (COUPLE) | 10 | |
| INSERT PELLET P64V-2 | 00001309682 | 895705831 | ETEINT 895705831 | 14 | |
| INSERT PELLET P64V-2 | 00001310628 | 895736790 | JOINT EN FIBRE DE VERRE 2ML | 15 | |
| INSERT PELLET P64V-2 | 00001310606 | 895729000 | SUPPORT (COUPLE) | 16 | |
| INSERT PELLET P64V-2 | 00001310646 | 895738611 | PORTE EXTERNE (COMPLETE) | 18 | |
| INSERT PELLET P64V-2 | 00001309218 | 895738621 | VITRE 895738621 | 19 | |
| INSERT PELLET P64V-2 | 00001309736 | 895736800 | JOINT PORTE 895736800 le ml | 21 | |
| INSERT PELLET P64V-2 | 00001309315 | 895733770 | GUIDE 895733770 | 22 | |
| INSERT PELLET P64V-2 | 00001310647 | 895738630 | GRILLE ANTERIEURE SUPERIEURE | 23 | |
| | | | | | |
| | | | GUIDE (COUPLE) | | |
| INSERT PELLET P64V-2 | 00001310631 | 895736940 | BOND | 27 | |
| INSERT PELLET P64V-2 | 00001310649 | 895738670 | PLAQUE | 28 | |
| INSERT PELLET P64V-2 | 00001310569 | 895003160 | IMANT | 29 | |
| INSERT PELLET P64V-2 | 00001309716 | 895736950 | COUVERCLE RESERVOIR 895736950 | 30 | |
| INSERT PELLET P64V-2 | 00001309219 | 895737850 | POIGNEE OUV.PORTE 895737850 | 31 | |
| INSERT PELLET P64V-2 | 00001309678 | 895710570 | PAROI FOND 895710570 | 100 | |
| INSERT PELLET P64V-2 | 00001309684 | 895710580 | COTE GAUCHE FOYER 895710580 | 101 | |
| INSERT PELLET P64V-2 | 00001309685 | 895710590 | COTE DROIT FOYER 895710590 | 102 | |
| INSERT PELLET P64V-2 | 00001310573 | 895704670 | BRAZIER | 103 | |
| | | | | | |
| INSERT PELLET P64V-2 | 00001309679 | 895710340 | POIGNEE 895710340 | 106 | |
| INSERT PELLET P64V-2 | 00001309040 | 895737140 | TABLEAU 895737140 | 200 | |
| INSERT PELLET P64V-2 | 00001309760 | 895736970 | CADRE 895736970 | 201 | |
| INSERT PELLET P64V-2 | 00001309280 | 895736990 | CABLE TABLEAU CDE 895736990 | 202 | |
| INSERT PELLET P64V-2 | 00001310632 | 895736980 | PRISE ELECTRIQUE | 203 | |
| INSERT PELLET P64V-2 | 00001310634 | 895737030 | MICRO INTERRUPTEUR (COMPLETE) | 204 | |
| INSERT PELLET P64V-2 | 00001310615 | 895732430 | VENTIL EXTRACT FUMEE (COMPLET) | 206 | |
| INSERT PELLET P64V-2 | 00001310576 | 895712220 | SUPPORT (KIT) | 207 | |
| INSERT PELLET P64V-2 | 00001310571 | 895704450 | COUVERCLE | 208 | |
| | | | | | |
| INSERT PELLET P64V-2 | 00001309677 | 895710531 | JOINT 895710531 | 211 | |
| INSERT PELLET P64V-2 | 00001309018 | 895700770 | BAGUES FIXATION 895700770 | 212 | |
| INSERT PELLET P64V-2 | 00001310570 | 895702230 | ECLUSE DE CHARG. AVEC BOUCLES | 213 | |
| INSERT PELLET P64V-2 | 00001309268 | 892005210 | KIT COMPLET BAGUES 892005210 | 214 | |
| INSERT PELLET P64V-2 | 00001309278 | 895715620 | KIT JOINTS MOT. 895715620 | 215 | |
| INSERT PELLET P64V-2 | 00001310579 | 895717820 | CABLAGE D'ALIMENTATION | 216 | |
| INSERT PELLET P64V-2 | 00001309034 | 895735700 | MOTOREDUCT.ECLUSE 895735700 | 217 | |
| INSERT PELLET P64V-2 | 00001309215 | 895721620 | MOTEUR TANGENT. 895721620 | 218 | |
| | | | | | remplacé par |
| INSERT PELLET P64V-2 | 00001310666 | 895748571 | | 219 | |
| INSERT PELLET P64V-2 | 00001310633 | 895737020 | CABLAGE "CABLE PUISSANCE" | 220 | |
| INSERT PELLET P64V-2 | 00001309216 | 895704100 | BOUGIE 895704100 | 222 | |
| INSERT PELLET P64V-2 | 00001309217 | 895712030 | PRESSOSTAT 895712030 | 223 | |
| INSERT PELLET P64V-2 | 00001309017 | 895722260 | THERMOSTAT 895722260 | 224 | |
| INSERT PELLET P64V-2 | 00001310577 | 895714822 | IMPEDANCE | 225 | |
| INSERT PELLET P64V-2 | 00001309030 | 895727180 | SONDE T°AMBIANT 895727180 | 226 | |
| INSERT PELLET P64V-2 | 00001309029 | 895726550 | SONDE AVEC TROU 895726550 | 227 | |
| INSERT PELLET P64V-2 | 00001309026 | 895731390 | SONDE T°FUMEE 895731390 | 228 | |