



## 680801 habillage 665801 fioul

### Détail des emballages :

#### **CANTOU BOIS :**

Réf. 680101

Composition : 1 appareil réf. 3258 + 1 habillage réf. 680101

Soit 2 colis

Réf. 680102

Composition : 1 appareil réf. 3268 + 1 habillage réf. 680102

Soit 2 colis

Réf. 680127

Composition : 1 appareil réf. 665103 + 1 habillage réf. 680102

Soit 2 colis

#### **CANTOU GAZ :**

Réf. 680401

Composition : 1 appareil 0695 + 1 habillage réf. 680102 + 2 colis spécifiques

Soit 4 colis

Réf. 680402

Composition : 1 appareil 3461 + 1 habillage 680101

Soit 2 colis

#### **CANTOU FIOUL :**

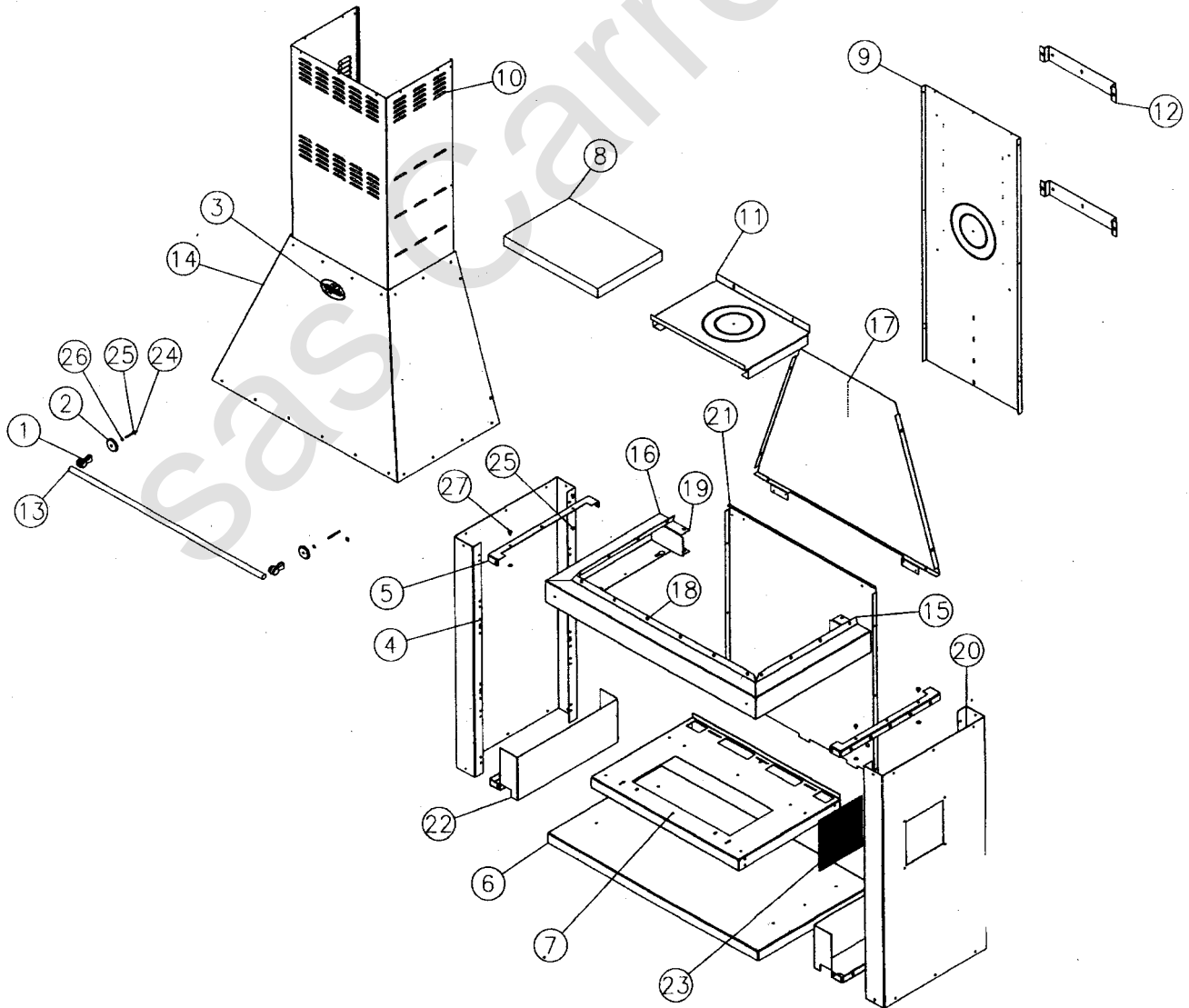
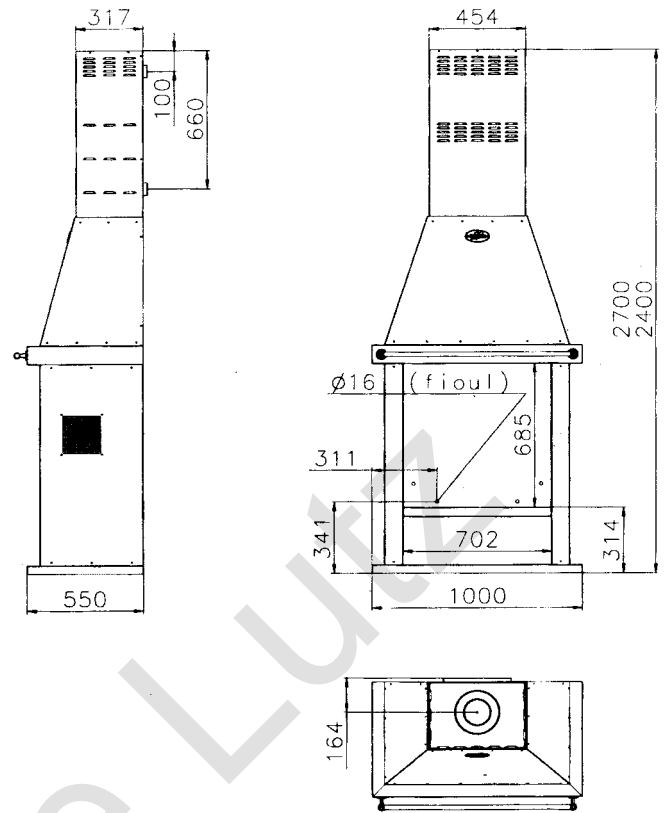
Réf. 680801

Composition : 1 appareil 665801 + 1 habillage 680801

Soit 2 colis

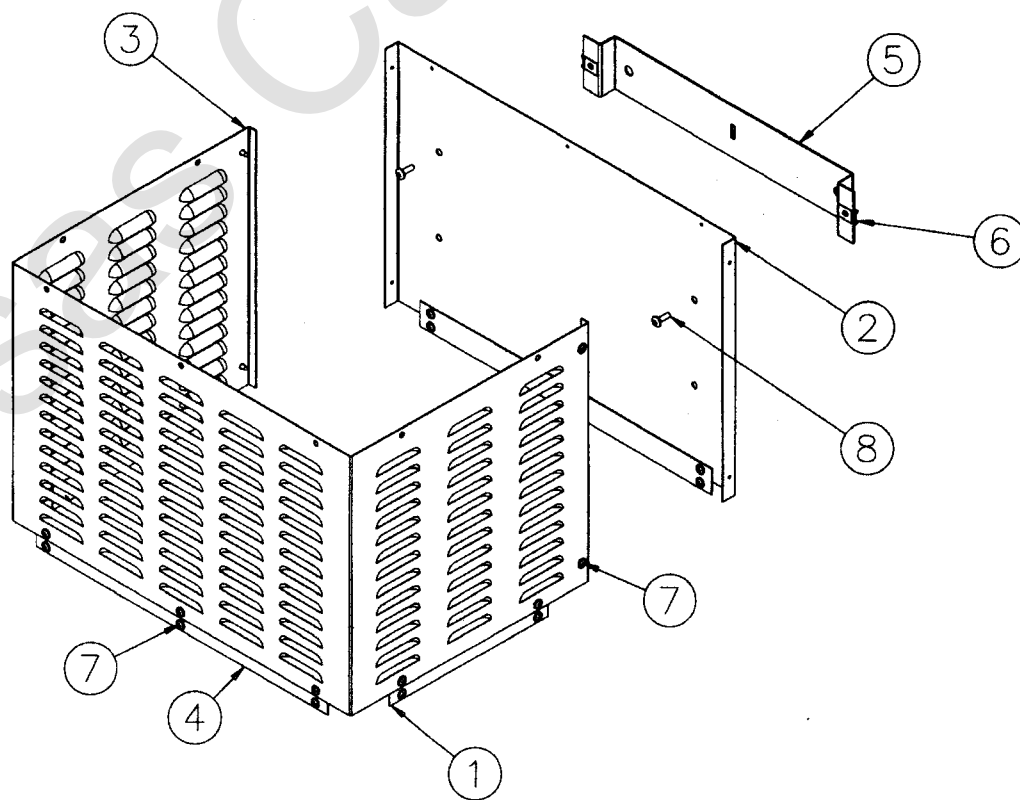
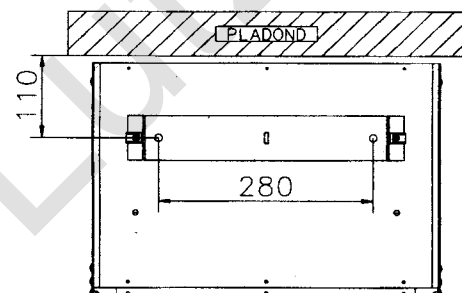
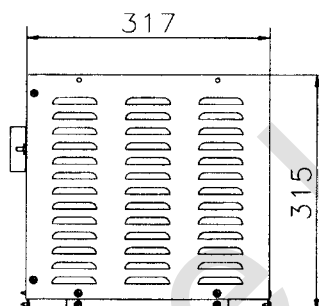
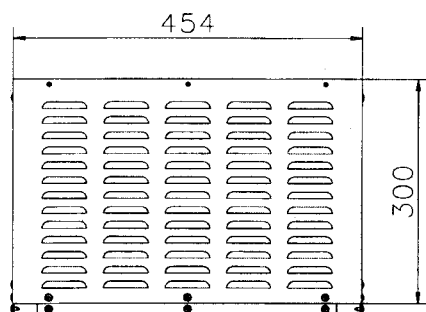
# Eclaté réf. 680801

Rep.	Qté	Désignation	Codification
1	2	2001 F support d barre devant	11370 2011
2	2	2101 F embase de poignée	18141 2101
3	1	3123 F écusson	18501 3123
4	1	4258 T côté	12317 4258
5	4	4258 T entretoise côté	12359 4258
6	1	4258 T socle	12215 4258
7	1	4258 tablette avant	10503 4258
8	1	4268 AF isolation dessus intérieur	18895 4268
9	1	4268 T bâti vertical	10527 4268
10	1	4268 T élément sup. coulissant	10510965011
11	1	4268 T obturateur	10523 4268
12	2	4268 T support mural	10568 4268
13	1	680101 AF barre devant	18139 680101
14	1	680101 T coffre	10540 680101
15	1	680101 T côté droit bandeau	10550 680101
16	1	680101 T côté gauche bandeau	10549 680101
17	1	680101 T derrière supérieur	12407 680101
18	1	680101 T devant bandeau	10551 680101
19	2	680101 t tirant latéral	10531 680101
20	1	680801 T côté droit	1 2301 680801
21	1	680801 T derrière inférieur	1 2405 680801
22	2	680801 T équerre inf côté	1 2368 680801
23	1	680801 T trappe accès modérateur tirage	1 6633 680801
24	2	AA bout fileté M5x55	00001306889
25	6	AA érou carré brut M5	00001300269
26	2	AA rondelle JZC 12x5x1	00001300899
27	4	AA vis épaulement M5	00001305431



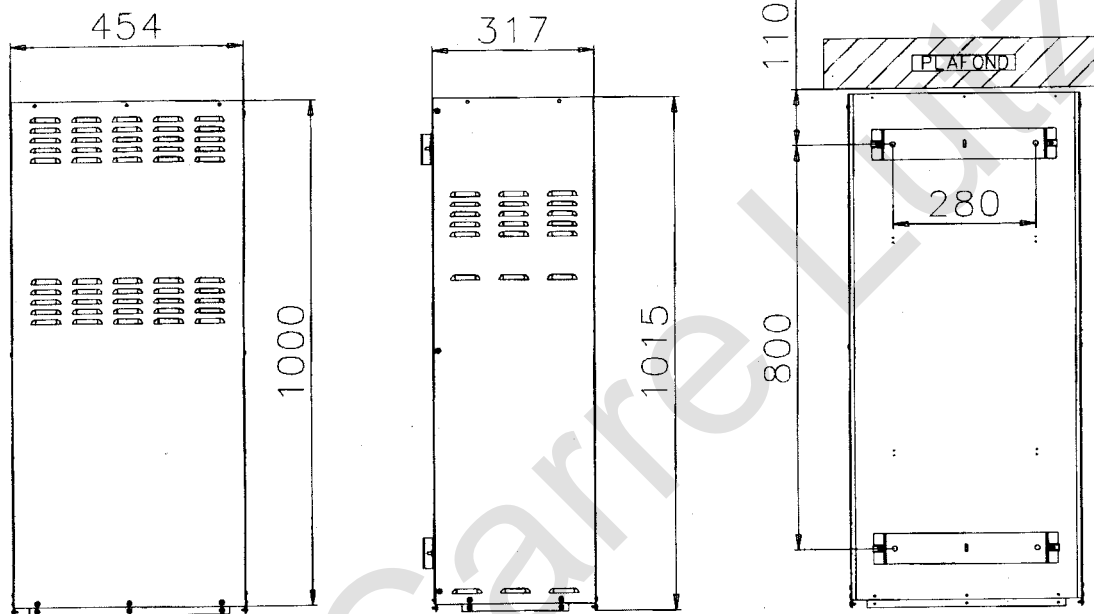
# Eclaté réhausse 0268

Rep.	Qté	Désignation	Codification
1	2	0258 T raccord devant	10562 0258
2	1	0268 T bâti vertical	10527 0268
3	1	0268 T élément supérieur	10510 0268
4	2	0268 T raccord devant	10562 0268
5	1	4268 T support mural	10568 4268
6	2	AA écrou rapid nut 0955 M5 (1mm)	00001304496
7	24	AA vis TRL 7x9,5 pozie ZN	00001301231
8	2	AA vis TRL M5x16 pozie ZN noir	00001305477



# Eclaté réhausse 965011 pour Cantou

Rep.	Qté	Désignation	Codification
1	2	0258 T raccord devant	10562 0258
2	2	0268 T raccord devant	10562 0268
3	2	4268 T support mural	10568 4268
4	1	965001 T bâti vertical	10527 965011
5	1	965011 T élément supérieur	10510 965011
6	4	AA écrou rapid nut 0955 M5 (1mm)	00001304496
7	26	AA vis TRL 7x9,5 pozie ZN	00001301231
8	4	AA vis TRL M5x16 pozie ZN noir	00001305477



dans la rehausse, monter l'obturateur livré avec le CANTOU.

