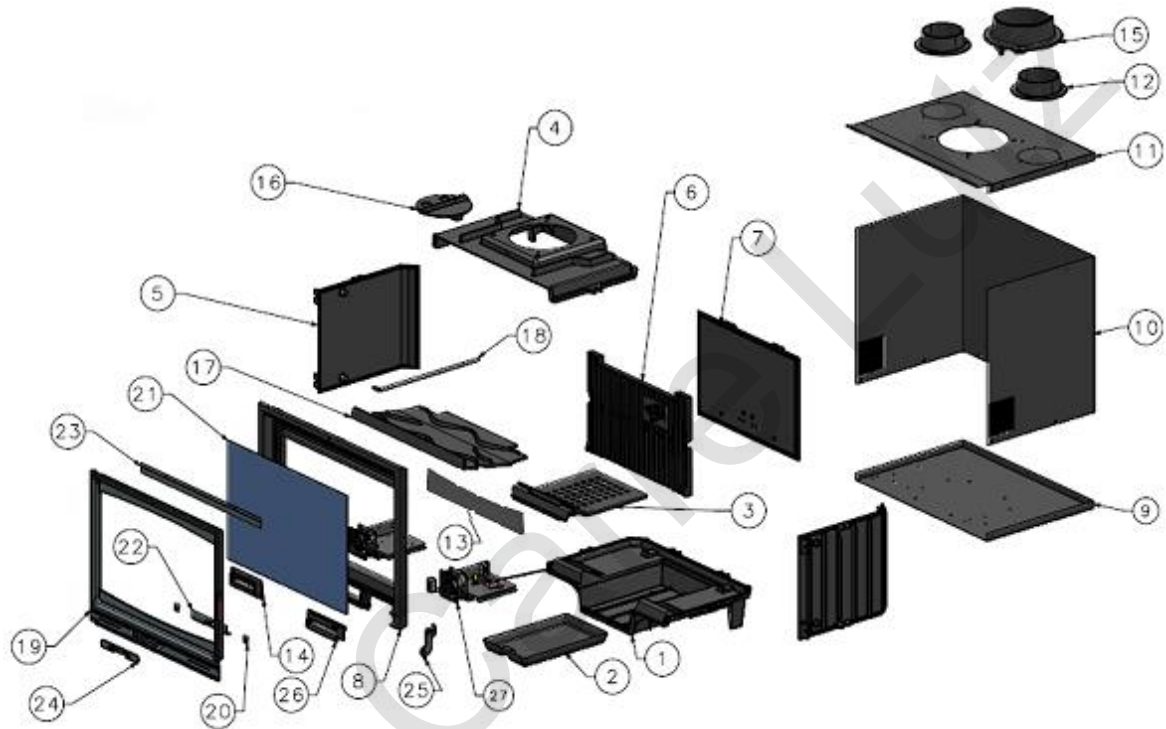


Version sans clapet MODANE 150-65-F TURBO
660 202

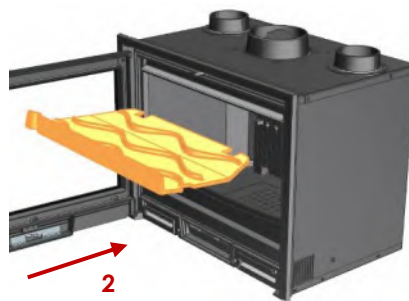


N°	Désignation	Référence	N°	Désignation	Référence
1	EMBASE	019937	18	AXE CLAPET 65	
2	CENDRIER FONTE INSERT	017678	19	PORTE FONTE MODANE 65 V4	020298
3	GRILLE FOYERE	017550	20	TAQUET DE VITRE	3152
4	AVOILOR	019935	21	VITRE POUR PORTE FONTE 650	017517
5	CÔTÉS	019933	22	EQUERRE REGISTRE TÔLE	017431
6	PLAQUE DECOR	020290	23	BAVETTE AIRWASH MODANE 650	018192
7	FOND FIXE	019934	24	REGISTRE INSERT	017430
8	CADRE FIXE	019936	25	POIGNEE INSERT	017432
9	CARTER TÔLE DESSOUS	020342	26	SUPPLEMENT CADRE FIXE D	020354
10	CARTER TÔLE ARRIERE	020341	27	FAISCEAU ELECTRIQUE 65	
11	CARTER TÔLE DESSUS	020340	28	JOINT DE VITRE	
12	SORTIE GAINÉ DECENTRALISATION	020140	29	JOINT DE PORTE	
13	CHENET	017598			
14	SUPPLEMENT CADRE FIXE G	020292			
-					
15	SORTIE RONDE 180 MODANE	020142			
16	CLAPET MODANE	020143			

3.1. Mise en place du déflecteur

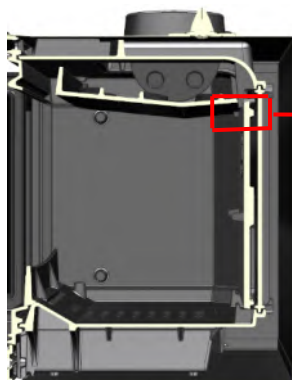


1 : Ouvrir la porte de l'insert



2 : Insérer le déflecteur dans l'appareil

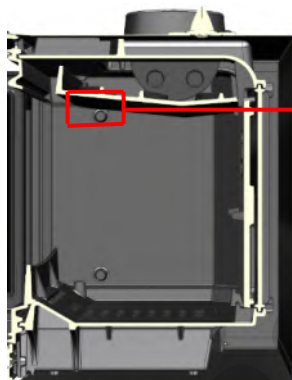
DETAIL A



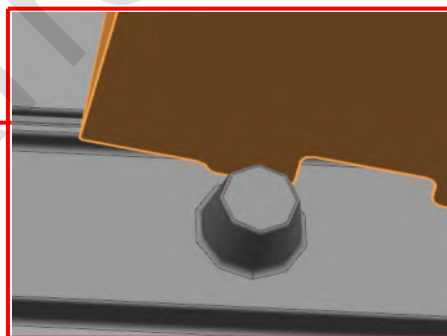
3 : Poser le déflecteur sur le haut de la plaque décor
(Vue en coupe)



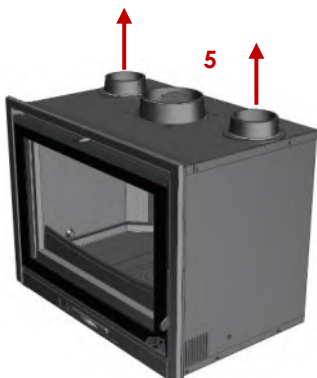
DETAIL B



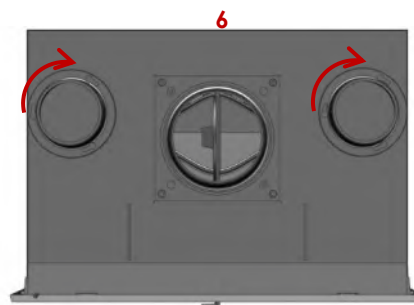
4 : Rabattre le déflecteur sur l'avant sur les taquets des côtés.



4. Mise en place des gaines de décentralisation d'air.

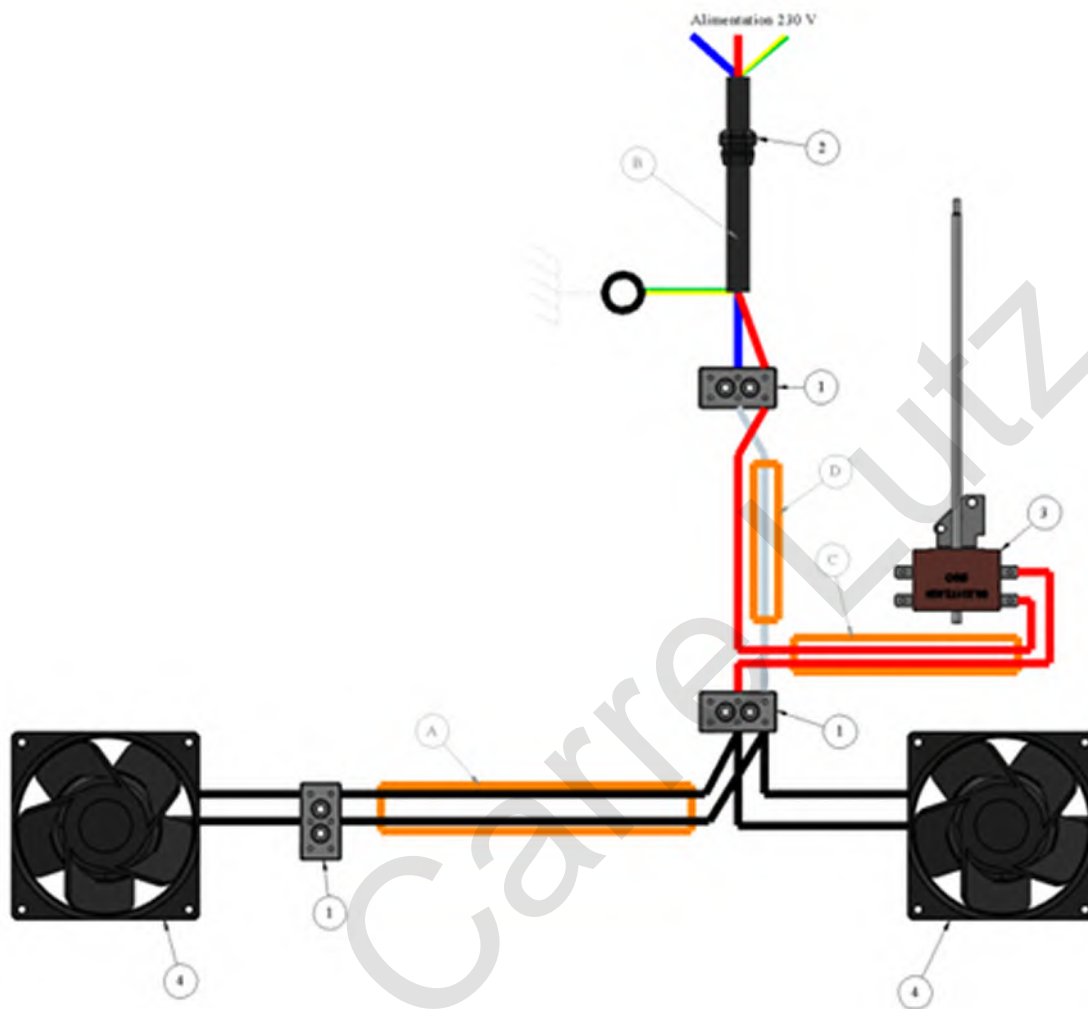


5 : Retirer les opercules.



6 : Engager les gaines dans leur emplacement

SCHEMA ELECTRIQUE (pour version turbo)



ATTENTION : Si le câble d'alimentation est endommagé, il doit être remplacé par le fabricant, son service après-vente ou des personnes de qualification similaire afin d'éviter un danger.

5. Nomenclature des composants électrique (pour version turbo)

N°	Désignation	Référence
1	Bloque jonction céramique	00001304782
2	Serre câble	00001305558
3	Thermostat température	00001308675
4	Ventilateur 8556 N	00001308542
5	Grille ventilateur	00001308543