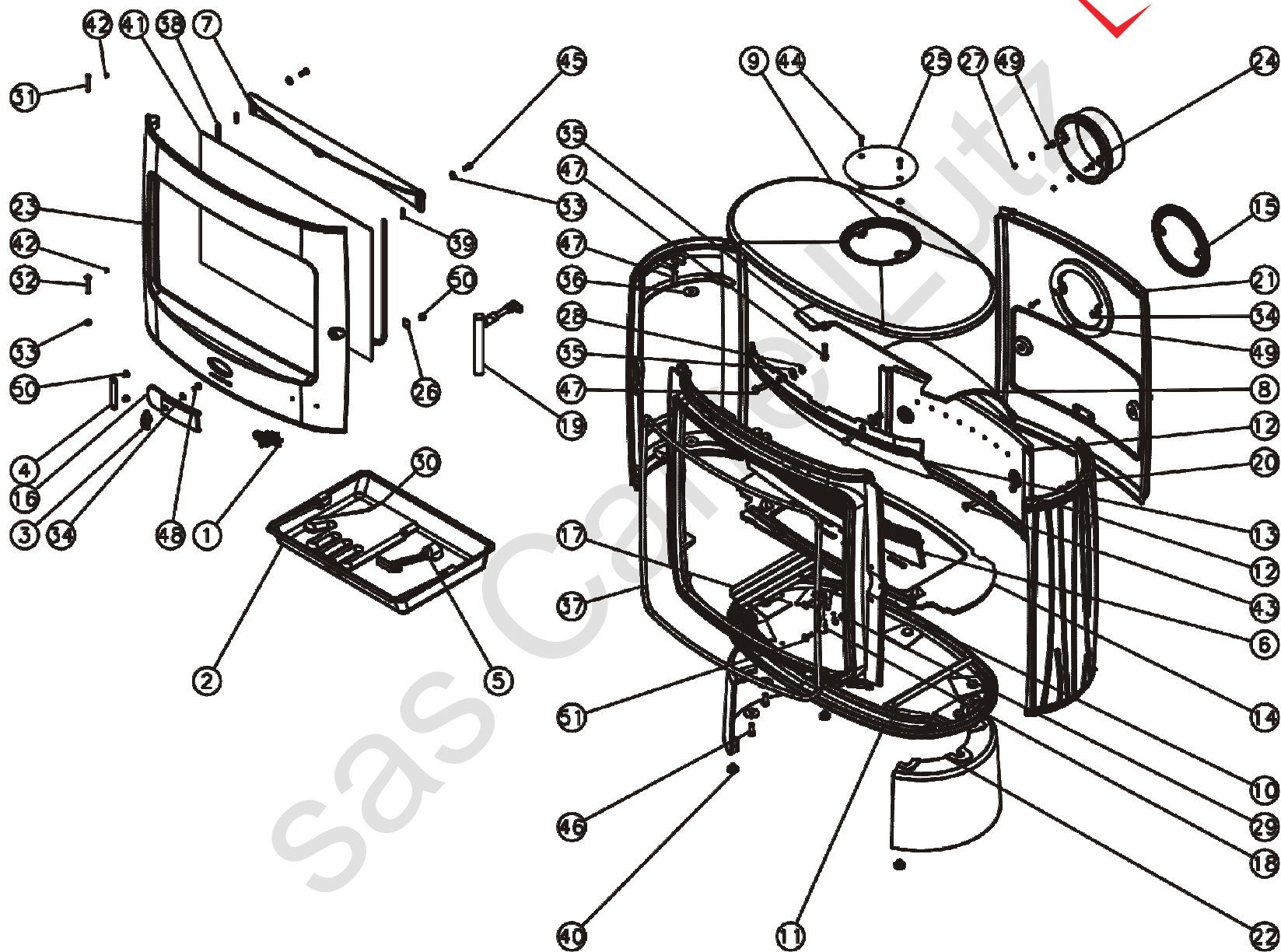


388118 Eclipse



| N° | Nbre | Désignation | Codification | N° | Nbre | Désignation | Codification |
|----|------|-------------------------|--------------------|----|------|-----------------------------------|--------------|
| 01 | 1 | Ecusson | 1 8501 034400 021 | 27 | 4 | Ecrou HM5 ZN noir | 00001305950 |
| 02 | 1 | Tiroir cendres | 1 3315 3260 96 | 28 | 4 | Ecrou HM8 ZN noir | 00001305951 |
| 03 | 1 | Index | 1 85 48 369101 087 | 29 | 2 | Ecrou HM6 brut | 00001300265 |
| 04 | 1 | Guide sécurité | 1 4175 369101 053 | 30 | 1 | Gand bouclette T10 | 00001307770 |
| 05 | 1 | Clé à crochet | 1 41 01 3720 01 | 31 | 1 | Goupille cannelée 6x40 | 00001305127 |
| 06 | 1 | Chenet | 1 0306 388108 053 | 32 | 1 | Rivet acier TR 6x40 | 00001305507 |
| 07 | 1 | Conduit supérieur air | 1 4173 388108 053 | 33 | 5 | Rondelle 14x6,3x1,2 | 00001301784 |
| 08 | 1 | Déфлекteur | 1 0131 388108 053 | 34 | 7 | Rondelle JZC 5 | 00001300899 |
| 09 | 1 | Dessus | 1 1101 388108 053 | 35 | 5 | Rondelle JZC 8 | 00001300901 |
| 10 | 1 | Façade | 1 2101 388108 053 | 36 | 10 | Rondelle LL8 | 00001308297 |
| 11 | 1 | Fond (6 taraudages) | 1 2205 388118 053 | 37 | 1 | Tresse Ø 11.5 lg 2050 mm | 00001305426 |
| 12 | 1 | Plaque foyer arrière | 1 0160 388108 053 | 38 | 1 | Tresse Ø 5 autocollant lg 1170 mm | 00001304860 |
| 13 | 1 | Protège façade | 1 2175 388108 053 | 39 | 2 | Tresse Ø 5 autocollant lg 25 mm | 00001304860 |
| 14 | 1 | Support foyer | 1 0367 388108 053 | 40 | 4 | Vérin à vis Ø 20 M6x9 | 00001307127 |
| 15 | 1 | Tampon rond | 1 1428 388108 053 | 41 | 1 | Verre réfractaire epr 4 530x350 | 00001308394 |
| 16 | 1 | Volet réglage air | 1 4137 388102 053 | 42 | 2 | Vic HC M5x6 pointeau | 00001304206 |
| 17 | 2 | Fond cendrier | 1 3350 388108 053 | 43 | 2 | Vis TFHC M8x30 ZN noir | 00001305104 |
| 18 | 1 | Platine verrouillage | 1 2729 388108 053 | 44 | 2 | Vis TF M5x20 pozie ZN noir | 00001305964 |
| 19 | 1 | Poignée | 1 8148 388118 087 | 45 | 2 | Vis TH M6x16 ZN noir | 00001305947 |
| 20 | 2 | Coté (décor soudure) | 1 2317 388118 053 | 46 | 6 | Vis TH M8x20 ZN noir | 00001301145 |
| 21 | 1 | Derrière sans décor) | 1 2401 388118 053 | 47 | 7 | Vis TH M8x30 ZN noir | 00001301241 |
| 22 | 2 | Pied | 1 2208 388118 053 | 48 | 1 | Vis TRL M5x16 pozie ZN noir | 00001305477 |
| 23 | 1 | Porte chargement | 1 2831 388118 053 | 49 | 4 | Vis TRL M5x20 pozie ZN noir | 00001301156 |
| 24 | 1 | Buse ronde 150 /153 ext | 2 4312 5743 01 | 50 | 5 | Vis TRL M5x8 pozie ZN noir | 00001305475 |
| 25 | 1 | Tampon | 1 1431 5743 53 | 51 | 2 | Vis TRL M6x20 pozie ZN noir | 00001305958 |
| 26 | 3 | Fixe vitre | 1 2071 660101 018 | | | | |