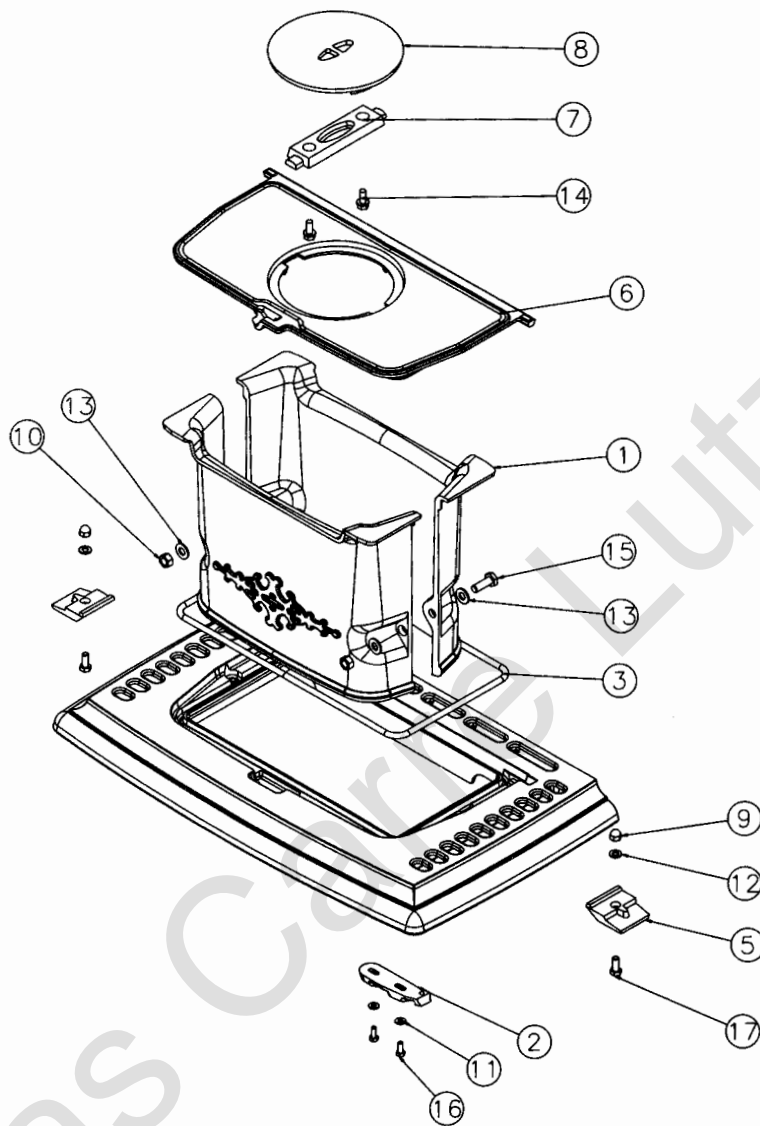


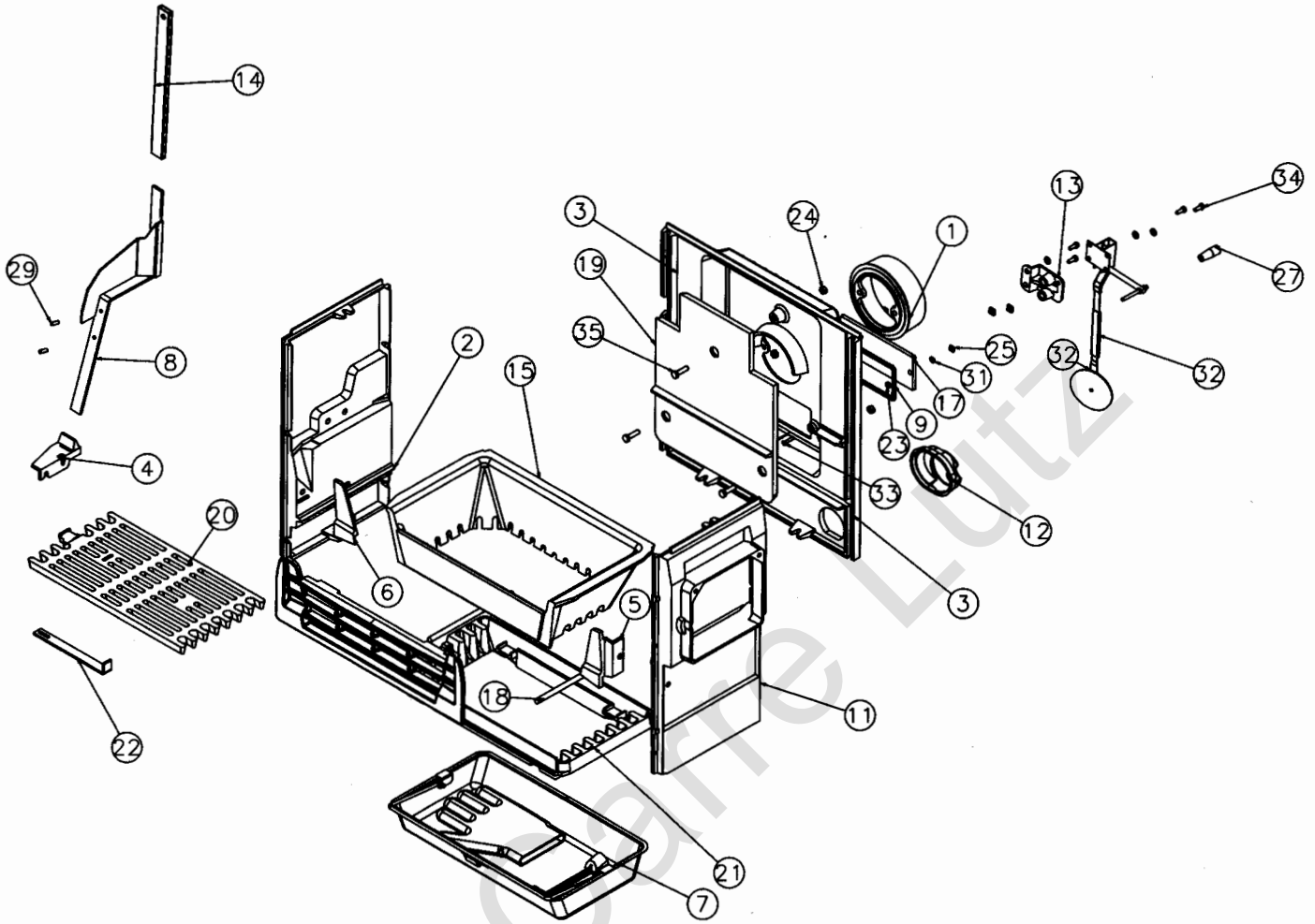
366702 Petit Carvin



Nomenclature Dessus

N°	Nbre	Désignation	Codification
01	2	Demi réservoir combustible	1 0324 310701
02	1	Gond supérieur	2 2932 366701
03	1	Tresse dessus	1 8823 366702
04	1	Dessus	1 1101 366702
05	2	Patte fixation dessus	1 1160 366702
06	1	Taque	1 1401 366702
07	1	Fixe tampon	1 1447 6753
08	1	Tampon volant chaleur	1 1434 6753
09	2	Ecrou borgne acier M8 ZN noir	00001306724
10	2	Ecrou HM10 ZN noir	00001305036
11	2	Rondelle 14x6.3x1.2	00001301784
12	2	Rondelle 16x8.2x1.5	00001300885
13	4	Rondelle 22x10mm5x2	00001300886
14	2	Vis M8THx20 avec rondelle	00001301145
15	2	Vis TH M10x30 ZN noir	00001306903
16	2	Vis TH M6x16	00001305947
17	2	Vis TH M8x20 ZN noir	00001301145

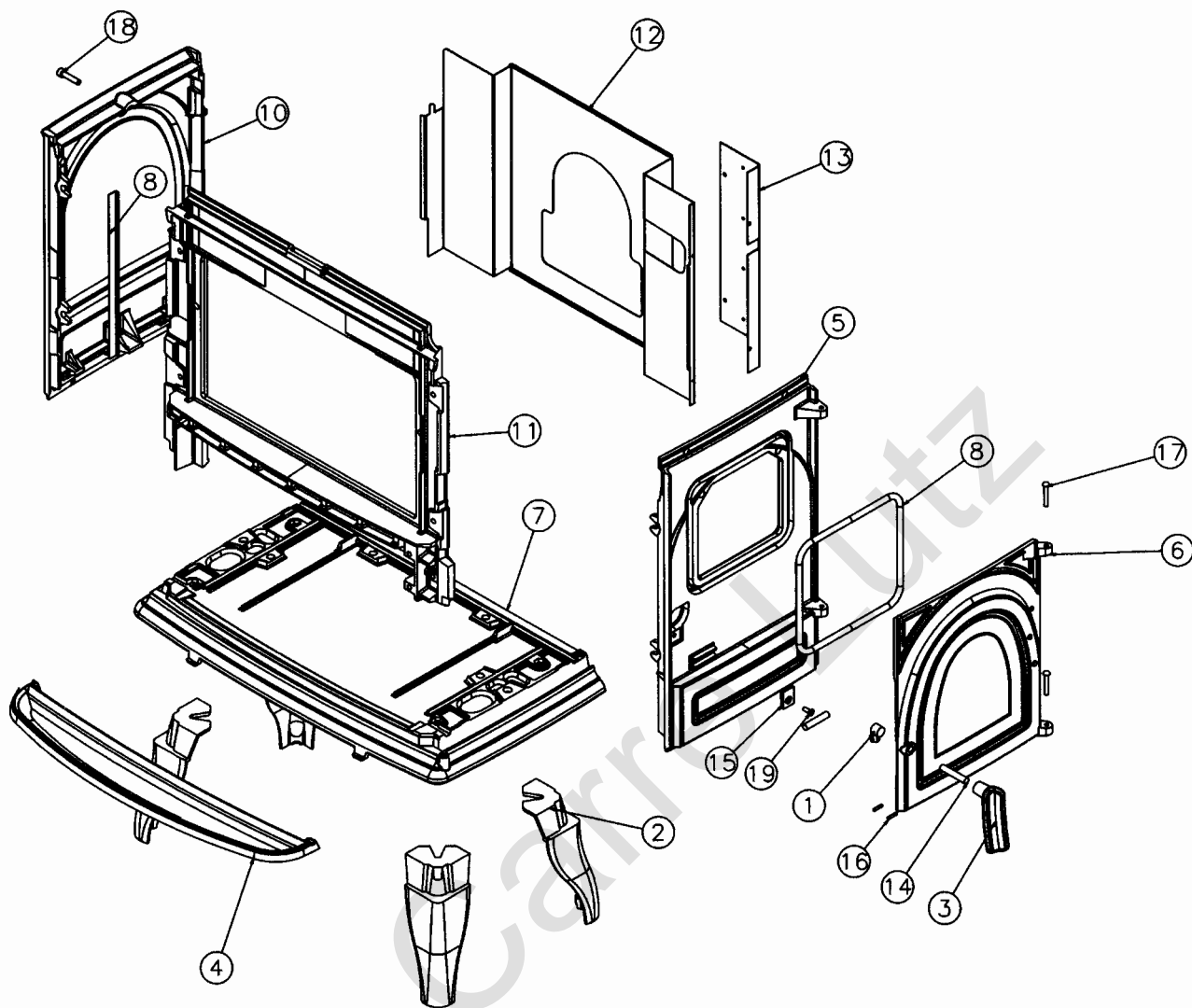
Éclaté Foyer



Nomenclature Foyer

N°	Nbre	Désignation	Codification	N°	Nbre	Désignation	Codification
01	1	Buse ronde à oreilles	1 4312 310701	19	1	Chicane boîte à fumée	2 4308 3738
02	1	Côté gauche intérieur	1 2307 310701	20	1	Grille charbon	3 0215 3738
03	1	Derrière	2 2411 310701	21	1	Support foyer	2 0367 3738
04	1	Guide tige décendrage	1 0397 310701	22	1	Tige décendrage	2 0377 3739
05	1	Joint côté droit foyer	1 0345 310701	23	2	Ecrou 6 pans 5 ZN noir	00001305950
06	1	Joint côté gauche foyer	1 0344 310701	24	3	Ecrou 6 pans 8 ZN noir	00001305951
07	1	Tiroir cendres	1 3315 3275	25	2	Ecrou carré brut M5	00001300269
08	1	Levier grille charbon	1 0353 366702	26	2	Ecrou carré brut M6	00001300270
09	1	Tresse trappe nettoyage	1 8821 366702	27	1	Fuseau 2554 NOIR DIAM	00001307486
10	1	Chenet	1 0306 366702	28	1	Gant bouclette T10	00001307770
11	1	Côté droit intérieur	1 2303 366702	29	2	Goupille mecanindus 6x20	00001304322
12	1	Siège clapet	1 4868 366702	30	4	Rondelle 14x6.3x1.2	00001301784
13	1	Support thermostat	1 4168 366702	31	2	Rondelle JZC 12x5x1	00001300899
14	1	Clé à manœuvre	1 4144 3701	32	1	Thermostat 3102 clapet 90	00001307155
15	1	Corbeille	1 0201 3701	33	2	Vis TF M5x25	00001301188
16	1	Clé à crochet	1 4101 3720	34	4	Vis TH M6x16	00001305947
17	1	Trappe de nettoyage	1 4230 3737	35	3	Vis TH M8x30 ZN noir	00001301241
18	2	Axe grille charbon	1 0302 3738				

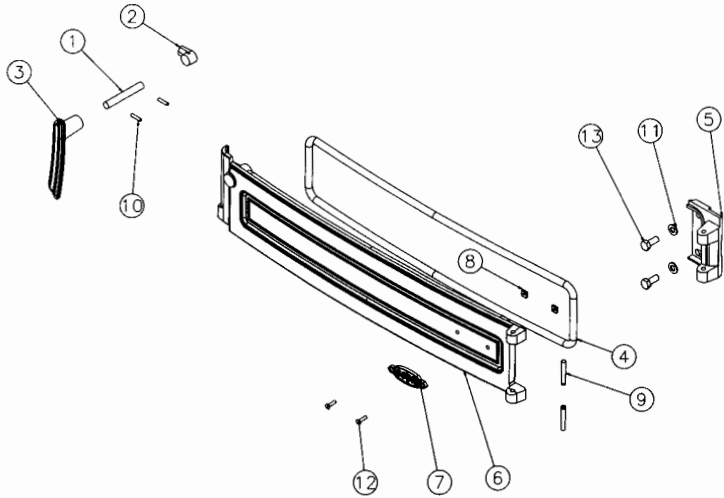
Éclaté Habillage



Nomenclature Habillage

N°	Nbre	Désignation	Codification
01	1	Mentonnet fermeture	1 2146 3119
02	4	Pied	1 2208 366101
03	1	Poignée	1 2839 366101
04	1	Bavette	1 2201 366102
05	1	Côté droit extérieur	2 2302 366102
06	1	Porte chargement	1 2831 366102
07	1	Socle	2 2215 366102
08	1	Joint côté gauche	1 8883 366702
09	1	Tresse porte chargement	1 8814 366702
10	1	Côté extérieur gauche	1 2306 366702
11	1	Façade	1 2101 366702
12	1	Plaque protection derrière	1 2420 366702
13	1	Protège thermostat	1 3921 366702
14	1	Axe fermeture porte charg	1 2814 3701
15	1	Platine verrouillage	1 2729 3701
16	2	Goupille mecanindus 4x18	00001307762
17	2	Rivet acier TR 6x40	00001305507
18	1	Vis THC M8x35 ZN noir	00001307910
19	1	Vis TF M6x16	00001305965

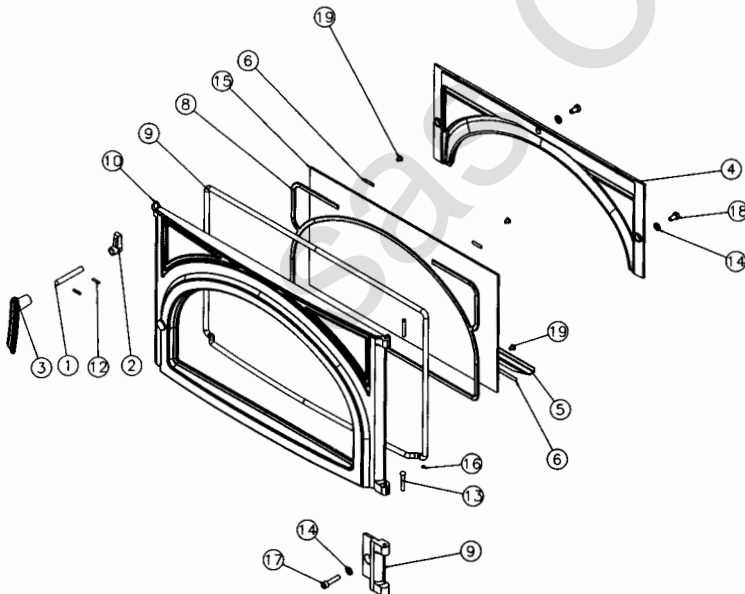
Éclaté Porte Cendrier



Nomenclature Porte Cendrier

N°	Nbre	Désignation	Codification
01	1	Axe fermeture pte chargt	1 2814 310701
02	1	Mentonnet fermeture	1 2146 3119
03	1	Poignée	1 2839 366101
04	1	Tresse porte cendrier	1 8815 366702
05	1	Crapaudine porte cendrier	1 2802 366702
06	1	Porte cendrier	1 2801 366702
07	1	Ecusson	1 8501 7626
08	2	Ecrou carré brut M4	00001307385
09	2	Goupille cannelée 6x40	00001305127
10	2	Goupille mecanindus 4x18	00001307762
11	2	Rondelle 16x8.2x1.5	00001300885
12	2	Vis TF90M4x16 fendue laiton	00001307385
13	2	Vis TH M8x20 ZN noir	00001301145

Éclaté Porte Foyer



Nomenclature Porte Foyer

N°	Nbre	Désignation	Codification
01	1	Axe fermeture pte chargt	1 2814 310701
02	1	Mentonnet fermeture	1 2146 366101
03	1	Poignée	1 2839 366101
04	1	Conduit d'air secondaire	1 4112 366102
05	1	Fixe vitre inférieur	1 2171 366102
06	1	Joint plat autocollant	1 8842 366702
07	1	Tresse porte foyer	1 8826 366702
08	1	Tresse verre réfractaire	1 8826 366702
09	1	Crapaudine charg. Charbon	1 2841 366702
10	1	Porte foyer	1 2861 366702
11	1	Goupille cannelée 6x40	00001305127
12	2	Goupille mecanindus 4x18	00001307762
13	1	Rivet acier TR 6x40	00001305507
14	4	Rondelle 16x8.2x1.5	00001300885
15	1	Verre réfractaire ep 4 529x287.5	00001307905
16	1	Vis HC M5x6 bout pointu	00001304206
17	1	Vis TCHC M8x35 ZN noir	00001307910
18	3	Vis TH M8x15	00001306106
19	4	Vis TRL M5x8 ZN noir	00001305955