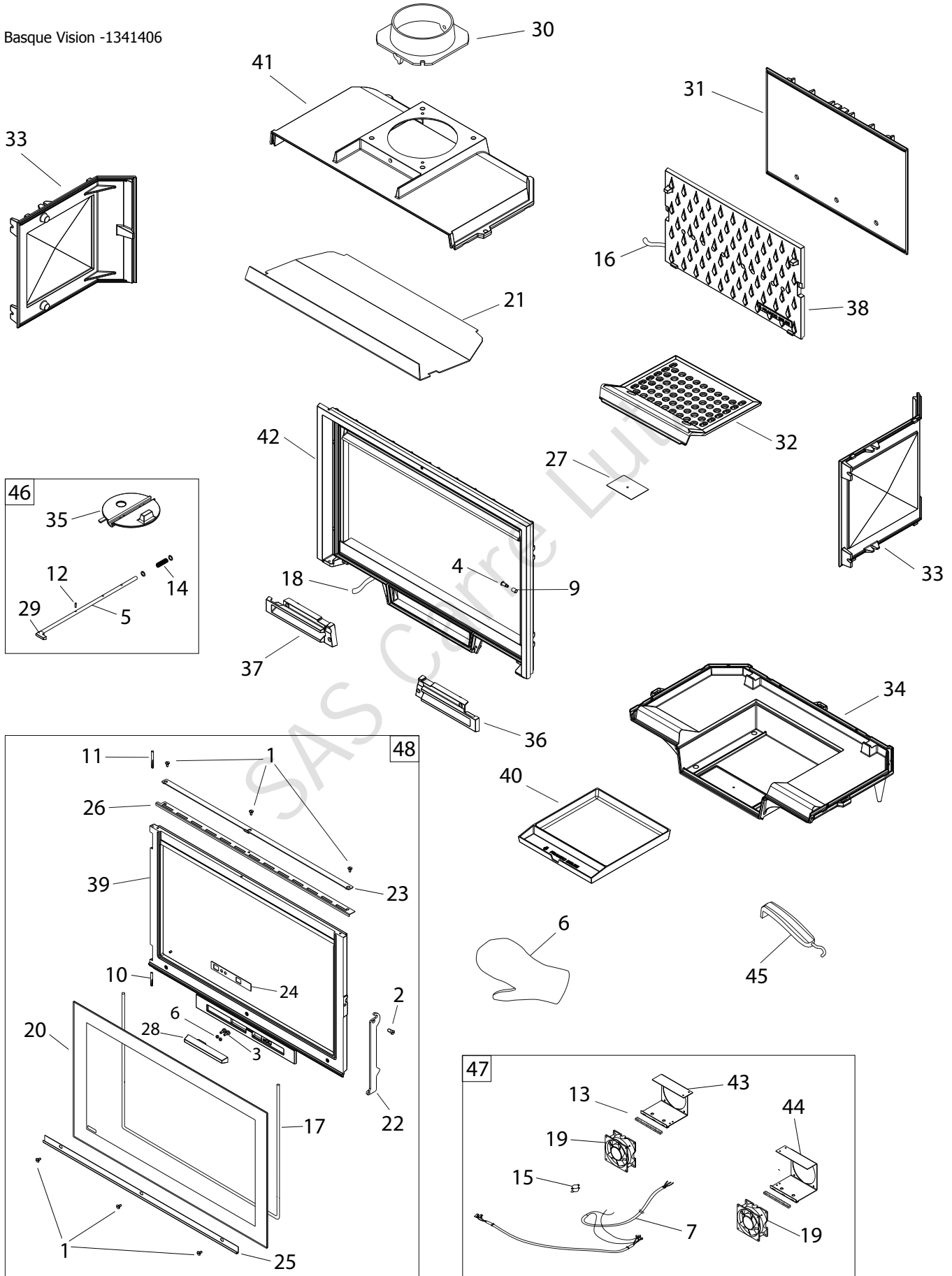


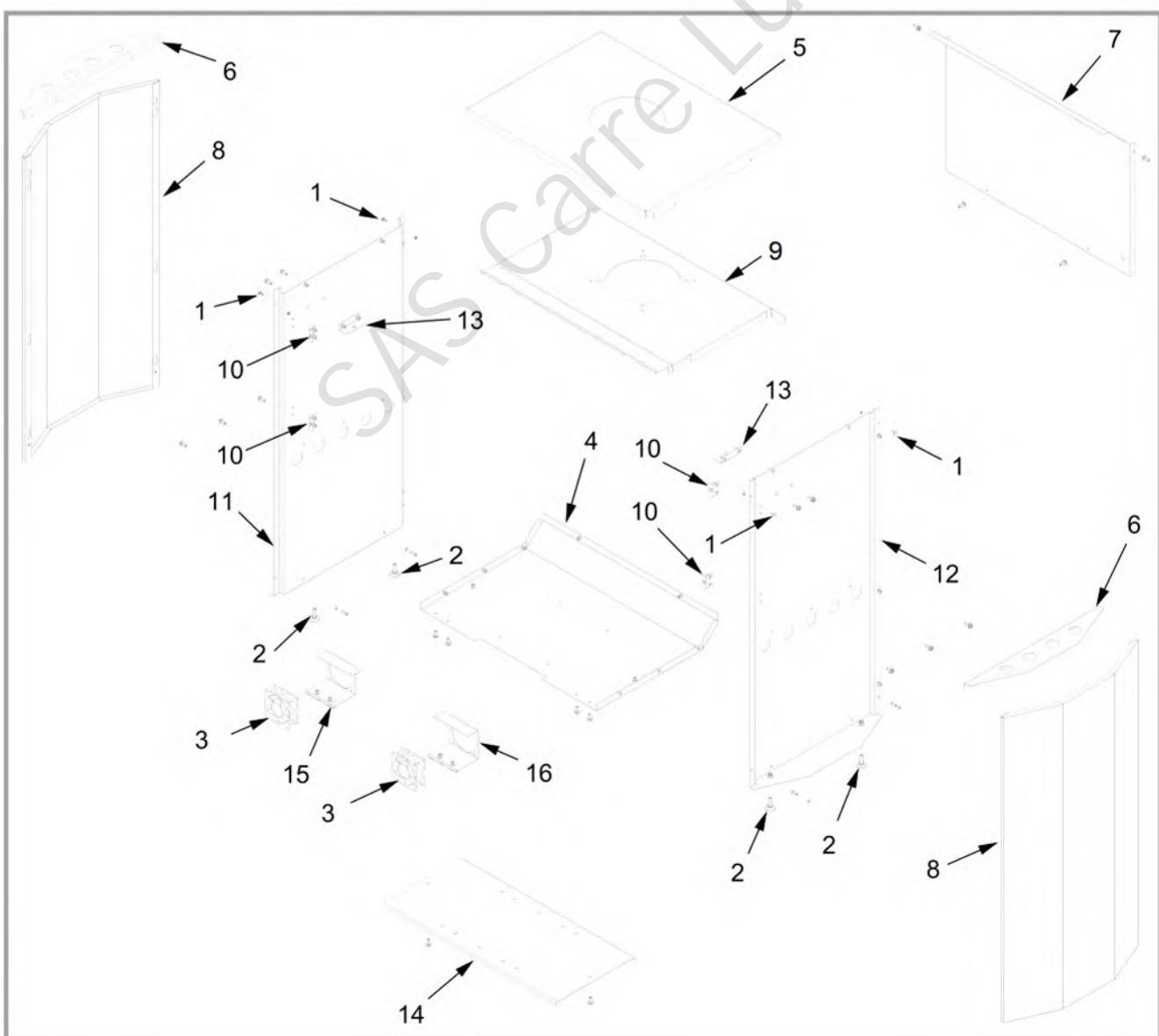


Basque Vision -1341406



**A** = 134 14 06 R    **B** = 134 14 06 C    **C** = 134 14 06 Y

N°	Code	Désignation	A	B	C	Qté
1	101070	Axe	A	B	C	04
2	109552	Pied	A	B	C	04
3	188508	Ventilateur	A	B	C	02
4	913301	Dessous	A	B	C	01
5	201818 AY	Dessus	A	B	C	01
6	202116 AY	Suppl. de dessus	A	B	C	02
7	207326	Suppl. habillage arrière	A	B	C	01
8	912452	Côté			C	02
8	912453	Côté		B		02
8	912454	Côté	A			02
9	217237	Dessus d'enveloppe	A	B	C	01
10	923301	Équerre de fixation	A	B	C	04
11	970108	Support gauche	A	B	C	01
12	970105	Support droit	A	B	C	01
13	956500	Patte de fixation	A	B	C	02
14	275617	Support habillage	A	B	C	01
15	970112	Écran gauche	A	B	C	01
16	970111	Écran droit	A	B	C	01



N°	Code	Désignation	Type	Qté
1	5-100896	AXE		0,06
2	5-100897	AXE		0,01
3	5-100939	AXE		0,02
4	5-100951	AXE D'ARTICULATION		0,01
5	5-101090	AXE DE CLAPET		1
6	5-101809	BAGUE ACIER	6X8	0,02
7	5-109332	CABLAGE		1
8	5-134107	GANT MAIN		1
9	5-134253	GALET DE FERMETURE		0,01
10	5-134705	GOUPILLE CANNELEE	6X45	0,01
11	5-134712	GOUPILLE CANNELEE	6X60	0,01
12	5-134758	GOUP MECANINDUS	4X16	0,01
13	5-142316	JOINT PLAT	7X3	0,44
14	5-166035	RESSORT		0,01
15	5-179042	THERMOSTAT		1
16	5-181607	TRESSE CERAMIQUE	Ø 9,5	2 m
17	5-181632	TRESSE VERRE	Ø 6	4,5 m
18	5-181633	TRESSE	Ø 10	2,85 m
19	5-188508	VENTILATEUR		2
20	5-188914	VERRE		1
21	5-222579-00	CHICANE		1
22	5-236910-AB	LEVIER DE VERROUILLAGE		1
23	5-237435-AB	OBTURATEUR		1
24	5-249324-00	TRAPPE DE REGLAGE		1
25	5-259055-AB	PATTE FIXATION		1
26	5-271018-AB	ATTACHE		1
27	5-276005-00	PLAQUE SIGNALETIQUE		1
28	5-301830-AB	POIGNEE REGLAGE AIR		1
29	5-303214-AB	MANETTE REGLAGE		1
30	5-303881-AB	BUSE		1
31	5-306202-AB	DERRIERE		1
32	5-309230-AB	GRILLE		1
33	5-310220-AB	COTE		2
34	5-319732-00	SUPPORT GRILLE		1
35	5-320632-00	CLAPET		1
36	5-324013-00	GRILLE DROITE		1
37	5-324114-00	GRILLE GAUCHE		1
38	5-330029-00	PLAQUE MOTIF		1
39	5-331137-00	PORTE DE FOYER		1
40	5-331702-00	CENDRIER		1
41	5-352173-00	DESSUS		1
42	5-359828-00	FACADE		1
43	5-602801-00	SUPPORT VENTILATEUR GAUCHE		1
44	5-653801-00	SUPPORT VENTILATEUR DROITE		1
45	5-808001-ED	POIGNET CROCHET		1
46	5-900983	MANETTE DE REGLAGE COMPLETE		1
47	5-988533	ENSEMBLE VENTILATEURS		1
48	5-989041	PORTE COMPLETE		1