



Pièces détachées

Electroménager  
Chauffage  
Motoculture

[www.carre-lutz.com](http://www.carre-lutz.com)



[www.clpieces.com](http://www.clpieces.com)

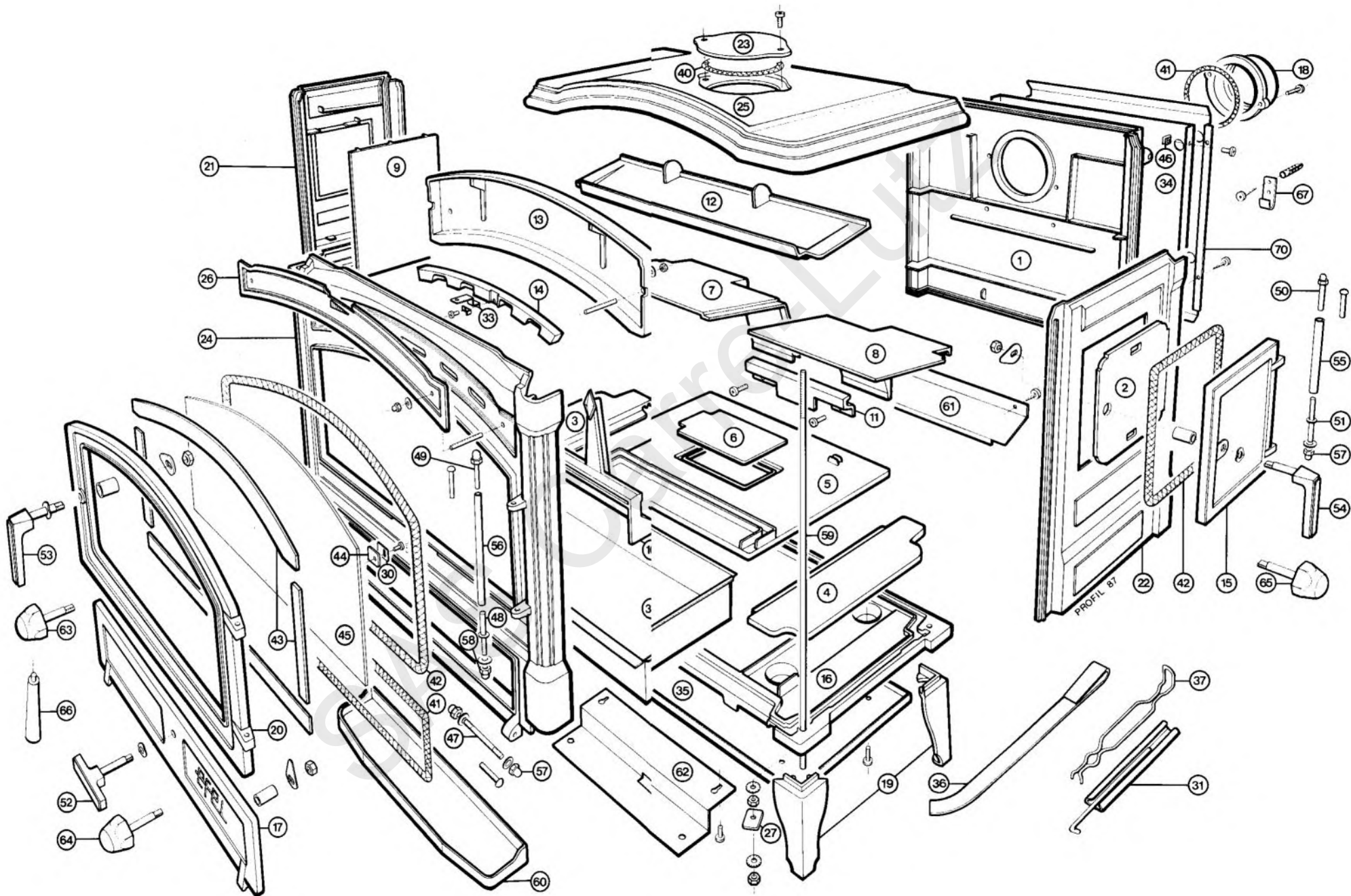
Pièces détachées

Electroménager  
Chauffage  
Motoculture

# OREGON 387 65

Version 11/87





**BRUT (LAQUE GRIS)  
FONTE**

1	13594	Derrière de foyer
2	13466	Protecteur de porte
3	13467	Support grille gauche
4	13468	Support grille droite
5	13469	Grille de fond
6	13470	Bouche-trou de grille
7	13471	Chicane gauche
8	13472	Chicane droite
9	13474	Protecteur gauche
10	13475	Protecteur avant
11	13477	Support arr. chicane
12	13595	Chicane avant
13	13596	Deflect. air second. sup.
14	13597	Targette
15	13459	Porte charg. lat.
16	13455	Fond
17	13457	Porte de cendrier
18	13458	Buselot
19	13598	Pied
20	13599	Porte de foyer
21	13461	Côté gauche de foyer
22	13462	Côté droit de foyer
23	13465	Bouche-trou dép. dessus
24	13600	Devant de foyer
25	13601	Taque
26	13602	Cache
60	13478	Bavette (USA)
30	13479	<b>TOLE</b> Serre pyrex
31	13480	Crochet ensemble
32	13481	Cendrier
33	13603	Guide targette
34	13483	Dos (Europe)
35	13482	Protection de sol
36	13484	Pique feu
37	13485	Poignée de tampon
62	13490	Double équerre
61	13489	Allonge de dos (USA)
70	13488	Dos (USA)
40	13604	<b>ACCESSOIRES</b> Corde céaroppe Ø6 le m
41	13607	Corde céaroppe Ø8 le m
42	13608	Corde céaroppe Ø12 le m
43	13216	Ensemble joint vitre
44	13609	Joint serre Pyrex (10)
45	13859	Vitre Pyroceramé (Europe)
	12442	Vitre Pyrocerame 5mm (USA)
46	13610	Ecrou rapide (10)
47	13611	Gond porte cendrier Ø6 (10)
48	13612	Tige inf. Ø8
49	13613	Tige sup. Ø8
50	13614	Tige sup. Ø6
51	13615	Tige inf. Ø6
52	13616	Poignée porte cendr.
53	13617	Poignée porte foyer
54	13618	Poignée porte charg.
55	13619	Tube laiton Ø8
56	13620	Tube laiton Ø10
57	13660	Ecrou laiton M6 (5)
58	13659	Ecrou laiton M8 (5)
59	13623	Tirant
63	13656	Bouton porte foyer (USA)
64	13658	Bouton porte cendr. (USA)
65	13657	Bouton porte charg. (USA)
66	13655	Poignée (USA)
67	13654	Crochet tison (USA)

**COMMUN A TOUS LES  
APPAREILS EMAILLES**

48	13219	Tige inf. Ø8
49	13218	Tige sup. Ø8
50	13217	Tige sup. Ø6
51	13220	Tige inf. Ø6
15	13552	<b>BEIGE</b> Porte charg. lat.
16	13548	Fond
17	13550	Porte cendrier
18	13551	Buselot
19	13644	Pied
20	13645	Porte de foyer
21	13553	Côté g. de foyer
22	13554	Côté d. de foyer
23	13557	Bouche-trou dép. dessus
24	13646	Devant de foyer
25	13647	Taque
26	13648	Cache
60	13546	Bavette (USA)

**BRUT (GRIJS GELAKT)  
GETIJSER**

Achter kant van haard
Zij deur beschermstuk
Linker steun rooster
Rechter steun rooster
Grond rooster
Trek rooster
Linker vlamverdeler
Rechter vlamverdeler
Linker binnen beschermstuk
Front binnen beschermstuk
Steen boven beschermstuk
Boven beschermstuk
Deflektor secundaire luchtstroom
Lucht klep
Zijlaaddeur
Bodem
Asbak deur
Pijpmond
Poot
Haarddeur
Linker zijkant
Rechter zijkant
Stop boven afvoer
Front
Bovenplaat
Lucht toevoer beschermstuk
Opvangplaat (VS)
<b>PLAATSTAAL</b>
Pyrex klemmer
Ontassingshaak
Asbak
Lucht klep knop
Rug
Vloerbescherm
Pook
Vuldeksel klink
Opvangplaat drager
Verhoog rug (VS)
Rug (VS)
<b>TOEBEHOREN</b>
Cerarop koord Ø6 per meter
Cerarop koord Ø8 per meter
Cerarop koord Ø12 per meter
Spel ruitdichting
Dichting pyrex klem (10)
Ruit
Ruit (VS)
Snel moer
Asbakdeur spil (10)
Pen haarddeur onder
Pen haarddeur onder
Pen zijlaaddeur boven
Pen zijlaaddeur onder
Asbakdeur klink
Haarddeur klink
Zijlaaddeur klink
Ornhulsel koper voor scharnier Ø8
Ornhulsel koper voor scharnier Ø10
Messing moer M6 (5)
Messing moer M8 (5)
Trekstang
Aanpasser voor VS
Aanpasser voor VS
Aanpasser voor VS
Aanpasser voor VS
Aanpasser voor VS
<b>ONDERDELEN VOOR ALLE GEEMAILLEERDE TOESTELLEN</b>
Pen haarddeur onder Ø8
Pen haarddeur boven Ø8
Pen zijlaaddeur boven Ø6
Pen zijlaaddeur onder Ø6
<b>BEIGE</b>
Zijlaaddeur
Bodem
Asbakdeur
Pijpmond
Poot
Haarddeur
Linker zijkant
Rechter zijkant
Stop boven afvoer
Front
Bovenplaat
Lucht toevoer bescherming
Opvangplaat (VS)

15	13563	<b>ROUGE</b> Porte charg. lat.	<b>ROOD</b> Zijlaaddeur
16	13559	Fond	Bodem
17	13501	Porte cendrier	Asbakdeur
18	13562	Buselot	Pijpmond
19	13793	Pied	Poot
20	13794	Porte de foyer	Haarddeur
21	13564	Côté g. de foyer	Linker zijkant
22	13565	Côté d. de foyer	Rechter zijkant
23	13568	Bouche-trou dép. dessus	Stop boven afvoer
24	13795	Devant de foyer	Front
25	13796	Taque	Bovenplaat
26	13797	Cache	Lucht toevoer bescherming
60	13569	Bavette (USA)	Opvangplaat (VS)
15	13575	<b>BLEU</b> Porte charg. lat.	<b>BLAUW</b> Zijlaaddeur
16	13571	Fond	Bodem
17	13573	Porte cendrier	Asbakdeur
18	13574	Buselot	Pijpmond
19	13798	Pied	Poot
20	13799	Porte de foyer	Haarddeur
21	13576	Côté g. de foyer	Linker zijkant
22	13577	Côté d. de foyer	Rechter zijkant
23	13580	Bouche-trou dép. dessus	Stop boven afvoer
24	13800	Devant de foyer	Front
25	13801	Taque	Bovenplaat
26	13802	Cache	Lucht toevoer bescherming
60	13581	Bavette (USA)	Opvangplaat (VS)
15	13587	<b>NOIR</b> Porte charg. lat.	<b>ZWART</b> Zijlaaddeur
16	13583	Fond	Bodem
17	13585	Porte cendrier	Asbakdeur
18	13586	Buselot	Pijpmond
19	13804	Pied	Poot
20	13805	Porte de foyer	Haarddeur
21	13588	Côté g. de foyer	Linker zijkant
22	13589	Côté d. de foyer	Rechter zijkant
23	13592	Bouche-trou dép. dessus	Stop boven afvoer
24	13806	Devant de foyer	Front
25	13807	Taque	Bovenplaat
26	13808	Cache	Lucht toevoer bescherming
60	13593	Bavette (USA)	Opvangplaat (VS)
15	13624	<b>GRIS ANTHR.</b> Porte charg. lat.	<b>ANTHR. GRIJS</b> Zijlaaddeur
16	13528	Fond	Bodem
17	13530	Porte cendrier	Asbakdeur
18	13531	Buselot	Pijpmond
19	13625	Pied	Poot
20	13626	Porte de foyer	Haarddeur
21	13536	Côté g. de foyer	Linker zijkant
22	13535	Côté d. de foyer	Rechter zijkant
23	13539	Bouche-trou dép. dessus	Stop boven afvoer
24	13628	Devant de foyer	Front
25	13629	Taque	Bovenplaat
26	13630	Cache	Lucht toevoer bescherming
60	13545	Bavette (USA)	Opvangplaat (VS)
15	13520	<b>GRIS CLAIR</b> Porte charg. lat.	<b>LICHT GRIJS</b> Zijlaaddeur
16	13516	Fond	Bodem
17	13518	Porte cendrier	Asbakdeur
18	13519	Buselot	Pijpmond
19	13809	Pied	Poot
20	13810	Porte de foyer	Haarddeur
21	13521	Côté g. de foyer	Linker zijkant
22	13522	Côté d. de foyer	Rechter zijkant
23	13525	Bouche-trou dép. dessus	Stop boven afvoer
24	13811	Devant de foyer	Front
25	13812	Taque	Bovenplaat
26	13813	Cache	Lucht toevoer bescherming
60	13526	Bavette (USA)	Opvangplaat (VS)
15	13508	<b>VERT</b> Porte charg. lat.	<b>GROEN</b> Zijlaaddeur
16	13504	Fond	Bodem
17	13506	Porte cendrier	Asbakdeur
18	13507	Buselot	Pijpmond
19	13636	Pied	Poot
20	13637	Porte de foyer	Haarddeur
21	13509	Côté g. de foyer	Linker zijkant
22	13510	Côté d. de foyer	Rechter zijkant
23	13512	Bouche-trou dép. dessus	Stop boven afvoer
24	13640	Devant de foyer	Front
25	13642	Taque	Bovenplaat
26	13643	Cache	Lucht toevoer bescherming
60	13514	Bavette (USA)	Opvangplaat (VS)
15	13497	<b>BRUN</b> Porte charg. lat.	<b>BRUIN</b> Zijlaaddeur
16	13493	Fond	Bodem
17	13495	Porte cendrier	Asbakdeur
18	13496	Buselot	Pijpmond
19	13631	Pied	Poot
20	13632	Porte de foyer	Haarddeur
21	13498	Côté g. de foyer	Linker zijkant
22	13499	Côté d. de foyer	Rechter zijkant
23	13502	Bouche-trou dép. dessus	Stop boven afvoer
24	13633	Devant de foyer	Front
25	13634	Taque	Bovenplaat
26	13635	Cache	Lucht toevoer bescherming
60	13503	Bavette (USA)	Opvangplaat (VS)