

Pièces détachées

Electroménager
Chauffage
Motoculture

www.carre-lutz.com

www.clpieces.com

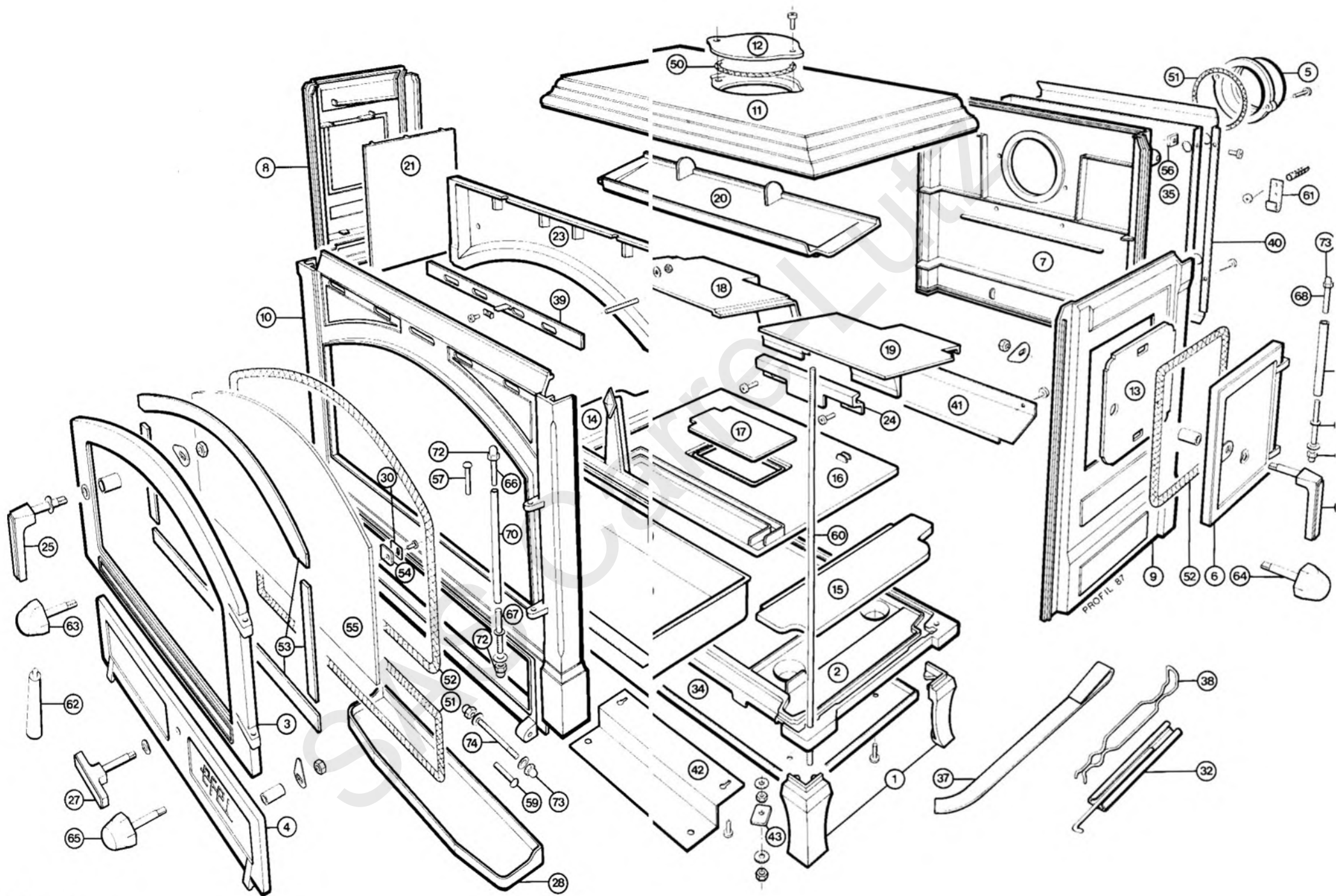
Pièces détachées

Electroménager
Chauffage
Motoculture

HARMONY 386 65

Version 11/87





| REF. | N°/N° | DENOMINATION | CODE | DESCRIPTION |
|------|-------|---|------|-----------------------|
| | | LAQUE GRIS | | BEIGE |
| 1 | 12256 | Porte de foyer | 1 | Porte de foyer |
| 2 | 12257 | Porte de cendrier | 2 | Porte de cendrier |
| 3 | 12251 | Devant de foyer | 3 | Devanture |
| 4 | 12249 | Côté gauche de foyer | 4 | Pignon gauche |
| 5 | 12250 | Côté droit de foyer | 5 | Pignon droit |
| 6 | 12247 | Fond | 6 | Fond |
| 7 | 12252 | Taque | 7 | Taque |
| 8 | 12246 | Pied | 8 | Pied |
| 9 | 12228 | Support de grille | 22 | Porte charg. latérale |
| 10 | 12229 | Grille de fond | 24 | Buselot |
| 11 | 12230 | Bouche-trou grille | 25 | Kit départ dessus |
| 12 | 12264 | Corbeille 18/22, 20/30 | 85 | Bavette (USA) |
| 13 | 12262 | Tremie avant | 1 | ROUGE |
| 14 | 12263 | Tremie arrière | 2 | Porte de foyer |
| 15 | 12226 | Côté g. de corbeille | 3 | Porte de cendrier |
| 16 | 12227 | Côté d. de corbeille | 4 | Devanture |
| 17 | 6081 | Bouche-trou de chicane | 5 | Pignon gauche |
| 18 | 12231 | Chicane | 6 | Pignon droit |
| 21 | 12232 | Protecteur porte | 7 | Fond |
| 22 | 12259 | Porte chargement | 8 | Taque |
| 23 | 12248 | Derrière foyer | 22 | Pied |
| 24 | 12258 | Buselot | 24 | Porte charg. latérale |
| 25 | 12260 | Départ dessus | 25 | Buselot |
| 26 | 12253 | Tampon | 85 | Kit départ dessus |
| 85 | 13478 | Bavette (USA) | | Bavette (USA) |
| 31 | 5264 | Bouche-trou bouill. | | |
| 86 | 13129 | Grille à bois | | |
| | | TOLE | | BLEU |
| 32 | 6087 | Targette | 1 | Porte de foyer |
| 33 | 12234 | Chasse cendres g./d. | 2 | Porte de cendrier |
| 34 | 10646 | Serre Pyrex (4) | 3 | Devanture |
| 37 | 6088 | Clame pied | 4 | Pignon gauche |
| 39 | 12235 | Tige grille oscil. | 5 | Pignon droit |
| 40 | 5769 | Poignée tremie | 6 | Fond |
| 41 | 5625 | Crochet | 7 | Taque |
| 42 | 12236 | Cendrier | 8 | Pied |
| 43 | 12233 | Protecteur sol | 22 | Porte charg. latérale |
| 44 | 12238 | Dos | 24 | Buselot |
| 45 | 5795 | Guide cde descend. | 25 | Départ dessus |
| 46 | 12239 | Cde grille oscillante | 85 | Bavette (USA) |
| 47 | 6082 | Pique-feu | | NOIR |
| 48 | 4673 | Poignée de tampon | 1 | Porte de foyer |
| | | ACCESSOIRES | | GRIS ANTH. |
| 49 | 4138 | Corde cérappe Ø8 le m | 2 | Porte de cendrier |
| 50 | 11329 | Corde cérappe Ø12 le m | 3 | Devanture |
| 51 | 12701 | Jeu joint Pyrex | 4 | Pignon gauche |
| 52 | 13653 | Vitre Pyrocérame 5mm (USA) | 5 | Pignon droit |
| 52 | 12244 | Vitre Pyrocérame 3mm (Europe) | 6 | Fond |
| 53 | 13857 | Corde autoc. Ø12 | 7 | Taque |
| 56 | 5713 | Ecrou rapide (10) | 8 | Pied |
| 54 | 13858 | Corde autoc. Ø14 | 22 | Porte charg. latérale |
| 59 | 12425 | Tige cannelée Ø6 inf. | 24 | Buselot |
| 60 | 12426 | Tige cannelée Ø6 sup. | 25 | Départ dessus |
| 61 | 12427 | Tige cannelée Ø8 inf. | 85 | Bavette (USA) |
| 62 | 12428 | Tige cannelée Ø8 sup. | | GRIS CLAIR |
| 63 | 12265 | Thermostat | 1 | Porte de foyer |
| 64 | 2321 | Bouton noir | 2 | Porte de cendrier |
| 65 | 12406 | Poignée porte cendrier en fonte | 3 | Devanture |
| 66 | 12407 | Poignée porte Pyrex fonte | 4 | Pignon gauche |
| 67 | 13662 | Poignée porte charg. fonte | 5 | Pignon droit |
| 65 | 12403 | Poignée porte cendrier laiton | 6 | Fond |
| 66 | 12404 | Poignée porte foyer laiton | 7 | Taque |
| 67 | 12405 | Poignée porte latérale laiton | 8 | Pied |
| 69 | 12431 | Tube laiton Ø8 | 22 | Porte charg. latérale |
| 70 | 12432 | Tube laiton Ø10 | 24 | Buselot |
| 71 | 13083 | Ecrou M8 (10) | 25 | Départ dessus |
| 73 | 11409 | Vis TC inox M5/95 (10) | 85 | Bavette (USA) |
| 74 | 12429 | Ecrou laiton Ø6 (10) | | VERT |
| 75 | 12430 | Ecrou laiton M8 (10) | 1 | Porte de foyer |
| 76 | 13084 | Tirant 650 mm M8 (5) | 2 | Porte de cendrier |
| 78 | 12497 | Joint serre Pyrex (10) | 3 | Devanture |
| 79 | 12909 | Joint clapet pique-feu | 4 | Pignon gauche |
| 80 | 12242 | Tige gond porte cendr. | 5 | Pignon droit |
| 84 | 12694 | Clapet pique-feu | 6 | Fond |
| 86 | 13490 | Double équerre | 7 | Taque |
| 87 | 13488 | Dos (USA) | 8 | Pied |
| 90 | 13489 | Allonge de dos (USA) | 22 | Porte charg. latérale |
| 92 | 13650 | Axe porte foyer (10) | 24 | Buselot |
| 93 | 13611 | Axe porte cendrier (10) | 25 | Départ dessus |
| 94 | 13652 | Axe porte latérale (10) | 85 | Bavette (USA) |
| 95 | 13656 | Bouton porte foyer | | BRUN |
| 96 | 13658 | Bouton porte cendrier | 1 | Porte de foyer |
| 97 | 13657 | Bouton porte charg. | 2 | Porte de cendrier |
| 98 | 13655 | Poignée | 3 | Devanture |
| | | COMMUN A TOUS LES APPAREILS EMAILLES | 4 | Pignon gauche |
| 19 | 12254 | Cadre de tampon | 5 | Pignon droit |
| 20 | 12255 | Petit tampon | 6 | Fond |
| 27 | 12698 | Protecteur avant | 7 | Taque |
| 28 | 12696 | Protecteur gauche | 8 | Pied |
| 29 | 12697 | Protecteur droit | 22 | Porte charg. latérale |
| 30 | 12695 | Protecteur sup. | 24 | Buselot |
| 61 | 13219 | Tige inf. Ø8 | 25 | Départ dessus |
| 62 | 13218 | Tige sup. Ø8 | 85 | Bavette (USA) |
| 59 | 13220 | Tige inf. Ø6 | | BRUN |
| 60 | 13217 | Tige sup. Ø6 | 1 | Porte de foyer |
| | | | 2 | Porte de cendrier |
| | | | 3 | Devanture |
| | | | 4 | Pignon gauche |
| | | | 5 | Pignon droit |
| | | | 6 | Fond |
| | | | 7 | Taque |
| | | | 8 | Pied |
| | | | 22 | Porte charg. latérale |
| | | | 24 | Buselot |
| | | | 25 | Départ dessus |
| | | | 85 | Bavette (USA) |

