

## FONDERIES DU LION



S.A. FONDERIES DU LION N.V.  
 6373 FRASNES-LEZ-COUVIN BELGIQUE-BELGIE  
 Tél. 060/31.14.53  
 Sté FRANÇAISE des FONDERIES DU LION  
 08460 SIGNY L'ABBAYE FRANCE  
 Tél. 19.32/60.31.14.53  
 EFEL NORTH AMERICA Inc.  
 577 MAIN STREET  
 MA 01749 HUDSON U.S.A.  
 Phone (617)562-4401

### INSERT 385 60

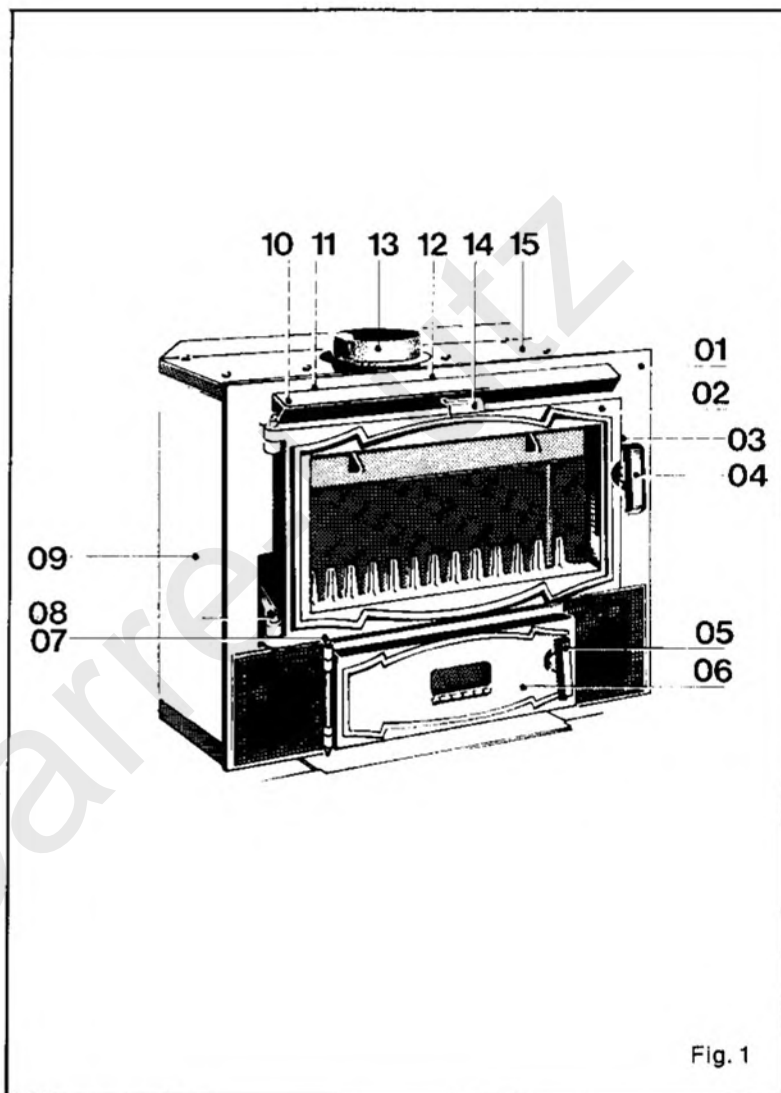


Fig. 1

REF.	N° COMMANDE ORDER	DESIGNATION	DESCRIPTION	BESCHRIJVING	POINTS PUNTEN
<b>FIG. 1</b>					
01	10622	Devant de foyer (fonte)	Front (cast iron)	Front (gietijzer)	1491
02	10623	Porte de foyer	Furnace door	Haarddeur	528
03	10624	Ensemble foyer intérieur	Set of internal parts	Binnenhaard	3364
04	10625	Poignée porte de foyer	Furnace door handle	Greep haarddeur	38
05	10626	Poignée porte de cendrier	Ash pan door handle	Greep asladedeur	16
06	10627	Porte de cendrier	Ash pan door	Asladedeur	298
07	10628	Rivet Ø 6 (les 10)	Rivet Ø 6 (the 10)	Klinknagel Ø 6 (de 10)	17
08	10629	Rivet Ø 8 (les 10)	Rivet Ø 8 (the 10)	Klinknagel Ø 8 (de 10)	24
09	10630	Ensemble foyer extérieur	Set of external parts	Buitenhaard	2591
10	10631	Pare-flammes	Fire-guard	Vlamscherm	424
11	10632	Tampon pare-flammes	Fire-guard cover	Deksel vlamscherm	82
12	10633	Guide tampon pare-flammes	Fire-guard cover guide	Geleider deksel vlamscherm	37
13	10634	Buselot Ø 139 ext.	Pipe Ø 139 ext.	Buismond Ø 139 uitw.	245
14	10635	Poignée + tige clef de buse	Handle + rod of pipe key	Greep + stang buissleutel	40
15	10636	Dessus de foyer (tôle)	Top of furnace (sheet-metal)	Bovenplaat (plaatstaal)	684

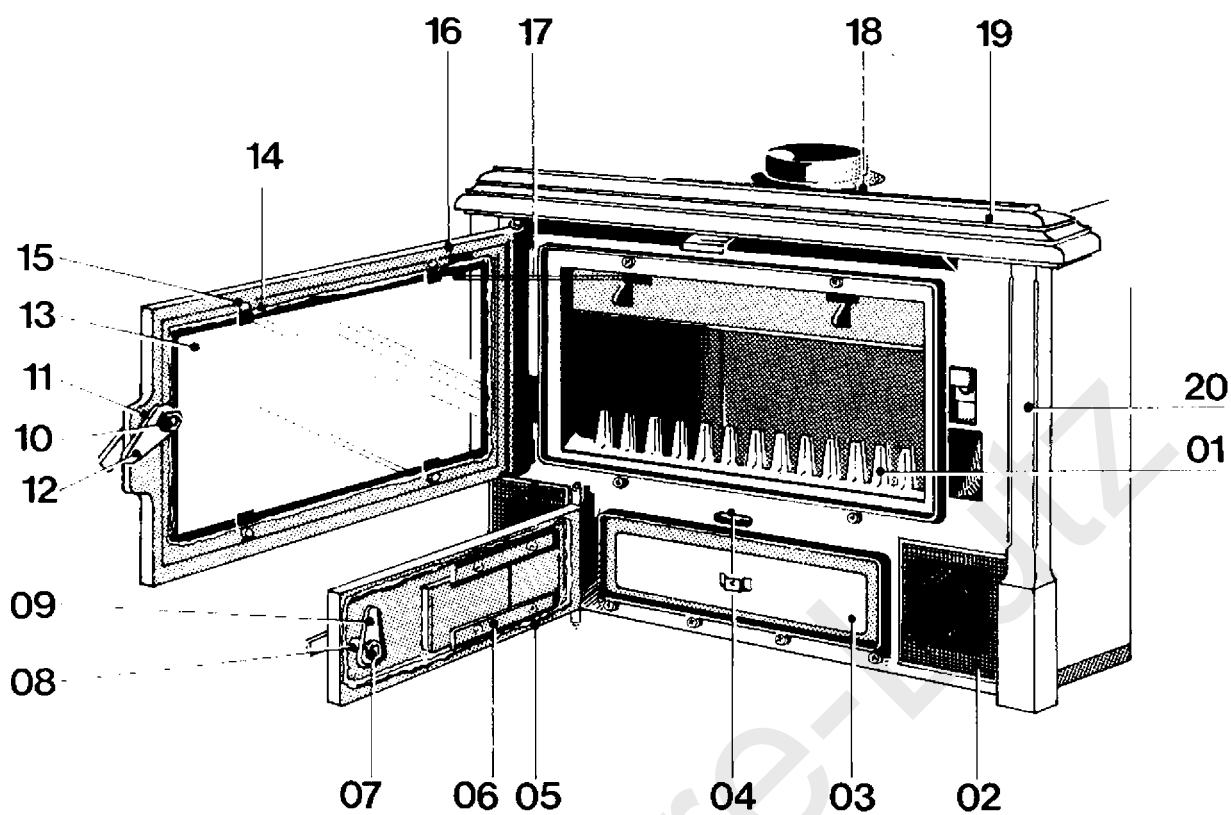


Fig. 2

REF.	N° COMMANDE ORDER	DESIGNATION	DESCRIPTION	BESCHRIJVING	POINTS PUNTEN
<b>FIG. 2</b>					
01	10637	Kit charbon (corbeille)	Coal vase	Kolenset (vuurpot)	2037
02	10639	Bouche-trou ventilateur droit	Stop-gap of right fan	Opvulplaat r. ventilator	128
	10638	Bouche-trou ventilateur gauche	Stop-gap of left fan	Opvulplaat l. ventilator	128
03	10640	Cendrier	Ash-pan	Aslade	245
04	5775	Clapet pique-feu + support	Poker value + stand	Pookklep + steun	12
05	4138	Corde céarope Ø 8 (le m.)	Cerarope joint Ø 8 (the meter)	Ceraropekoord Ø 8 (de m.)	60
06	10641	Guide targette	Shaking mech. stop gap guide	Geleider luchtklep	9
07	5309	Ecrou M10 (les 10)	Nut M10 (the 10)	Moer M10 (de 10)	18
08	10642	Entretoise poignée cendrier	Ash pan door handle crossing piece	Tussenstuk asladegreep	8
09	10643	Loquet fermeture porte cendrier	Closing latch of ash-pan door	Grendel asladedeur	8
10	5309	Ecrou M10 (les 10)	Nut M10 (the 10)	Moer M10 (de 10)	18
11	10644	Entretoise poignée foyer	Crossing piece of furnace handle	Tussenstuk haardgreep	8
12	5241	Loquet fermeture porte foyer	Closing latch of furnace door	Grendel haarddeur	8
13	10645	Vitre	Glass	Ruit	1317
14	4138	Corde céarope Ø 8 (le m.)	Cerarope joint Ø 8 (the m.)	Ceraropekoord Ø 8 (de m.)	60
15	10646	Serre-pyrex (les 4)	Glass-holder (the 4)	Bevestiging ruit (de 4)	30
16	10647	Poussoir volet tir. direct	Push piece of direct draught shutter	Drukknop trekklep	74
17	10648	Fil cde départ tir. direct	Regulating wire for dir. draught	Instellingsdraad rechtstr. trek	22
18	5271	Corde céarope Ø 5 (le m.)	Cerarope joint Ø 5 (the m.)	Ceraropekoord Ø 5 (de m.)	35
19	10649	Corniche	Hood cornice	Kornis	554
20	10650	Colonne droite	Right side column	Rechter kolom	187
21	10651	colonne gauche	Left side column	Linker kolom	187

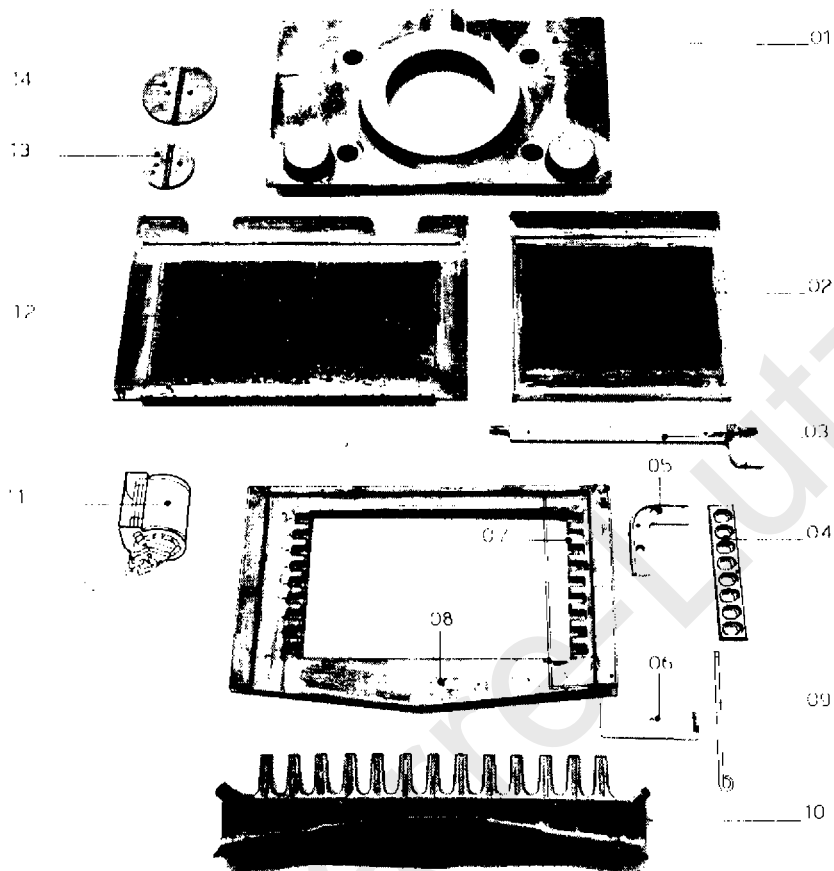


Fig. 3

REF.	N° COMMANDE ORDER	DESIGNATION	DESCRIPTION	BESCHRIJVING	POINTS PUNTEN
<b>FIG. 3</b>					
01	10652	Dessus de foyer (fonte)	Furnace top piece (cast iron)	Bovenplaat (gietijzer)	1090
02	10653	Protecteur droit	Right side shield	R. schermplaat	511
	10654	Protecteur gauche	Left side shield	L. schermplaat	511
03	10655	Barreau de grille	Grate-box	Roosterstang	74
04	10656	Bielle de grille	Grate-rod	Koppelstang rooster	41
05	10657	Couvre-joint distributeur air secondaire droit	Joint-cap of right secondary air distributor	Dichtingsopleg r. sec. luchtverdeler	18
	10658	Couvre-joint distributeur air secondaire gauche	Joint-cap of left secondary air distributor	Dichtingsopleg l. sec. luchtverdeler	18
06	10659	Targette porte cendrier	Ash pan door bolt	Luchtklep asladendeur	34
07	10660	Bouche-trou grille amovible	Stop gap of removable grate	Afdeksplaat schudrooster	49
08	10661	Support barreau de grille	Stand of grate-bar	Steun roosterstang	595
09	10662	Tige secouage de grille	Rod of de-ash grate	Schudstang rooster	139
10	10663	Distributeur air secondaire	Secondary air distributor	Secondaire luchtverdeler	554
11	10664	Ventilateur gauche	Left side vent	L. ventilator	1213
	10665	Ventilateur droit	Right side vent	R. ventilator	1213
12	10666	Protecteur arrière	Rear protector	Achterscherm	1065
13	10667	Plateau pour clapet Ø 90	Base plate for valve Ø 90	Klepschaal Ø 90	21
14	10668	Plateau pour clapet Ø 127	Base plate for valve Ø 127	Klepschaal Ø 127	41
	10669	Interrupteur ventilateur	Vent switch	Schakelaar ventilator	83
	10670	Câble silicone (le m.)	«Silicone» cable (the m.)	Siliconekabel (de m.)	58
	10671	Bornier 4 × 2,5	«Clamp» 4 × 2,5	Koppelingsdoos 4 × 2,5	31