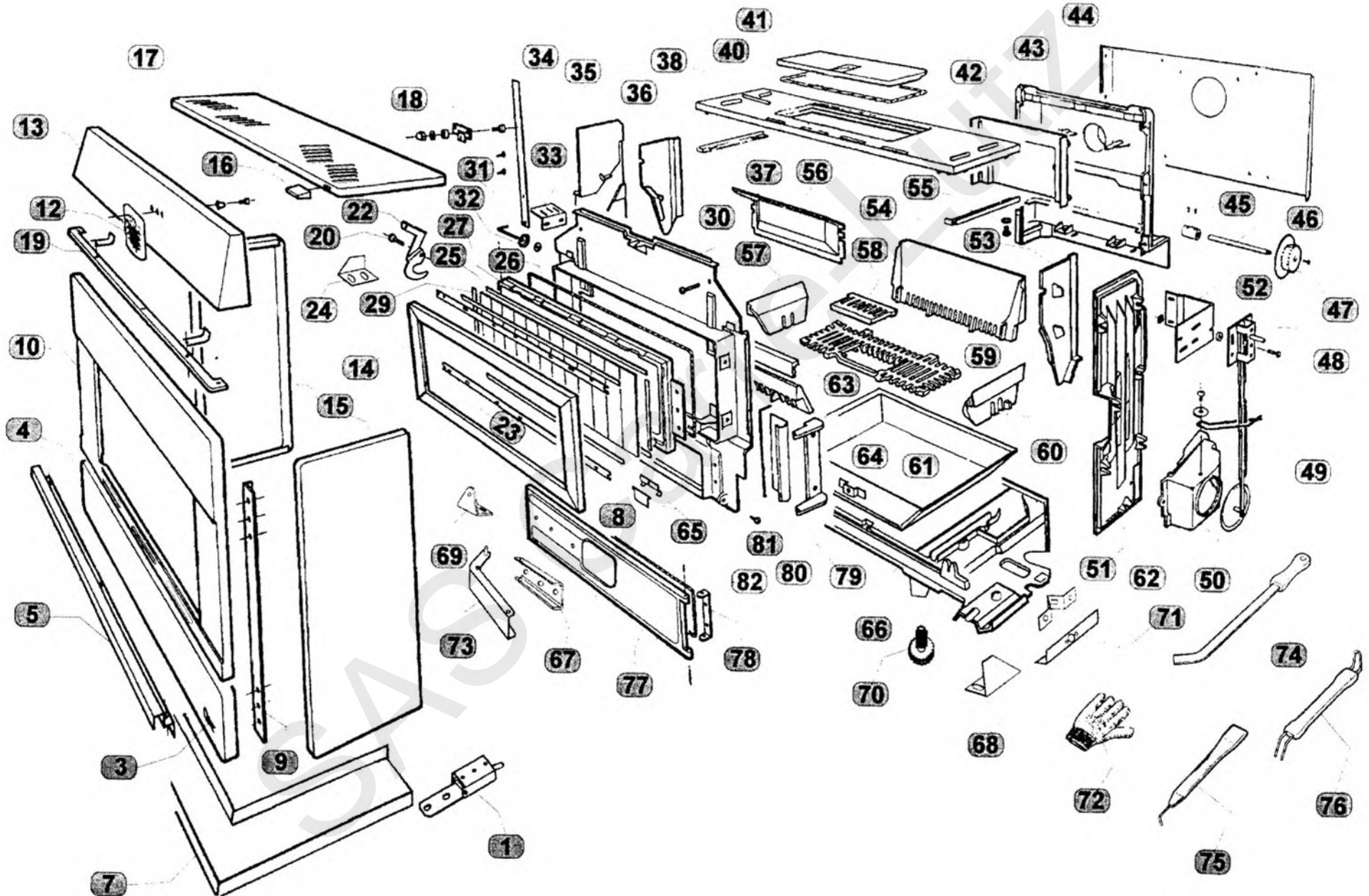




Pièces détachées  
Electroménager  
Chauffage  
Motoculture  
[www.carre-lutz.com](http://www.carre-lutz.com)



[www.clpieces.com](http://www.clpieces.com)  
Pièces détachées  
Electroménager  
Chauffage  
Motoculture



ATHENA II

095 54 63

Rep No	Cmde No	Designation	Omschrijving	Reference	Points	Rep No	Cmde No	Designation	Omschrijving	Reference	Points
Afb	Best			Referentie	Punten	Afb	Best			Referentie	Punten
1	13692	CHARNIERE Q NOI	SCHARNIER Q ZWA	08755475102001	57	68	19689	GUIDE DROIT	RECHTER GELEIDER	09504766105000	9
3	13975	PLAQUE CINEY	MERKPLAAT CINEY	00000030790000	26	69	19691	SUPP.GALET PORTE CENDR. Q NOI	STEURROLLETJE ASBAKDEUR Q ZWA	09504831102001	5
4	19712	DEVANTURE INF.ENS1 E NOI	GEH.BENEDEN VOORPANEEL 1 E ZWA	09554430100101	276	70	18515	SOUS-PIED 8X25 ZC (X4)NOIR	00000140280000	40	
4	19698	DEVANTURE INF.ENS1 E BEI	GEH.BENEDEN VOORPANEEL 1 E BEI	09554430100121	276	71	19692	SUPPORT HABILLAGE	MANTELSTEUN	09554685105000	10
5	19242	POIGNEE D GOL	HANDVAT D GOL	49554565104050	163	72	15073	GANT	HANDSCHOEN VOOR STEENKOOL	00000252000000	50
5	19243	POIGNEE D GRT	HANDVAT D GRT	49554565104055	163	73	19693	CLENCHE Q NOI	KLINK Q ZWA	09504470102001	40
6	19701	GARNITURE NUE	BL.GARNITUUR	09554604105000	5	74	19297	EVACUATION DES CENDRES FDL	00000038000000	136	
7	19249	SOCLE NU E NOI	BL.VOETSTUK E ZWA	19554736300101	260	75	19278	OUVERTURE DE PORTE FDL	00000038020000	111	
7	19238	SOCLE NU E HAV	BL.VOETSTUK E HAV	19554736300160	260	76	19298	OUVERTURE DE TRAPPE FDL	00000038010000	94	
8	15595	JOINT HORIZONTAL (544X15)	HORIZONTALA DICHTING 18959	00000011310000	20	77	19684	PORTE CENDRIER Q NOI	ASBAKDEUR Q ZWA	09554055102001	151
9	19703	EQUERRE LAT.DROITE	RECHTER ZIJDE HAAK	09554738105000	27	78	439	CHARNIERE PORTE CENDRIER	SCHARNIER ASBAKDEUR	08110060105000	27
10	19710	DEVANTURE E NOI	VOORPANEEL E ZWA	09554426100101	787	79	19212	CHARNIERE PORTE FOYER Q NOI	HAARDDEUR SCHARNIER Q ZWA	19554045102001	72
10	19711	DEVANTURE E HAV	VOORPANEEL E HAV	09554426100160	787	80	15536	CHARNIERE Q NOI	SCHARNIER Q ZWA	18959475112001	20
11	19702	EQUERRE LAT.GAUCHE	LINKER ZIJDE HAAK	09554737105000	27	81	16707	AXE	AS	18959822105000	8
12	13386	ECUSSON DE HOTTE D GRC	SCHILD VOOR KAP D LGR	08786325104039	112	82	15927	CORDE CERAROPE D10	CERAROPE-KOORD D.10 - METER	00000011110000	0
12	13387	ECUSSON DE HOTTE D GOL	SCHILD VOOR KAP D GOL	08786325104050	112						
13	19253	DEVANTURE SUP. E NOI	BOVENSTE VOORPANEEL E ZWA	49554425300101	297						
13	19252	DEVANTURE SUP. E BEI	BOVENSTE VOORPANEEL E BEI	49554425300121	297						
14	15583	COUVRE-PORTE E ANH	DEKSELDEUR E ANC	18959460100140	205						
14	15584	COUVRE-PORTE E HAV	DEKSELDEUR E HAV	18959460100160	205						
15	19251	PIGNON G-D ENS. E NOI	GEHEEL R-L ZIJKANT E ZWA	49554424100101	445						
15	19245	PIGNON G-D ENS. E HAV	GEHEEL R-L ZIJKANT E HAV	49554424100160	445						
16	75	POIGNEES COUV.6612	ARDEN HANDGREEP DEKSEL	000000150220000	35						
17	19246	COUVERCLE E NOI	DEKSEL E ZWA	09554450100101	442						
17	19228	COUVERCLE E HAV	DEKSEL E HAV	09554450100160	442						
18	407	CHARNIERE CGME 49	SCHARNIER 04006	000000040060000	12						
19	15241	CORNICHE HOTTE D GOL	KOORNLIJST VOOR KAP D GOL	18861627104050	110						
19	15242	CORNICHE HOTTE D GRT	KOORNLIJST VOOR KAP D GRT	18861627104055	110						
20	5611	VIS EPAULEE CGME 250	BORSTSCHROEF CGME 250	000000170140000	12						
22	15609	CLENCHE E ANH	KLINK E ANC	18959470100140	40						
22	15607	CLENCHE E HAV	KLINK E HAV	18959470100160	40						
23	15537	SERRE-PYREX Q NOI	GLASKLEM Q ZWA	18959480102001	20						
24	19690	GUIDE GAUCHE	LINKER GELEIDER	09504767105000	9						
25	15597	JEU DE 12 LAMEL 45X255	STEL PYREXSTRIPJES (12) 45X255	000000021450000	326						
25	15938	LAMELLE PYREX 45 X 255	PYREXSTRIPJE 45X255	000000021460000	50						
26	11329	CORDE CERAROPE D12 (X5)	CERAROPE D.12 - METER	000000010770000	1						
27	19211	PORTE FOYER Q NOI	HAARDDEUR Q ZWA	19504040102001	505						
29	15596	JOINT LATERAL (224X15)	VERTICALE DICHTING 18959	000000011320000	15						
30	19682	DEVANTURE FOYER	VOORKANT VAN HAARD	09554025105000	1131						
31	18098	TIGE DE GRILLE LG=75	000000171570000	13							
32	18100	RONDELLE CUVETTE	INZAKKINGSRING	09302909105000	5						
33	18102	GUIDE COMMANDE GRILLE Q NOI	BEDIEN.LEIStANG ROOSTER Q ZWA	09354505102001	9						
34	18859	COMMANDE GRILLE Q NOI	BEDIENING ROOSTER Q ZWA	09304500702001	21						
35	16864	PIGNON GAUCHE FOYER	LINKER ZIJKANT VAN HAARD	09045015105000	369						
36	16866	TREMIE GAUCHE	LINKER TRECHTER	09045093105000	182						
37	19686	SUPPORT GAUCHE Q NOI	LINKER STEUN Q ZWA	08755646102001	30						
38	19683	TAQUE P	BOVENBLAD P	09554030106000	806						
40	6412	CORDE CERAROPE D6 (X5)	CERAROPE D. 6 - METER	000000010720000	0						
41	4730	TAMPON P	TAP P	07011035106000	273						
42	16873	PLAQUE FIXE MAGASIN	VASTE PLAAT VAN OPSLAG	09045200105000	433						
43	16863	DOS DE FOYER	RUG VAN HAARD	09045010105000	1096						
44	16878	DOS TOLE NU Q NOI	BLOTE PLAATRUG Q ZWA	09111409102001	394						
45	16890	MANCHON D=8/16 LG30 SERIE 91	MOF D.8/16 LG.30 THERMOSTAAT	000000171500000	26						
46	16891	ALLONGE THERM.LG60 09112	VERLENGST. THERM. LG.60 09112	000000171720000	24						
47	2328	MANETTES TH.06815-515	HENDEL KOLENTHERMOST.+SCHROEF	000000140060000	46						
48	16889	THERMOSTAT 09145/65	THERMOSTAAT 09145/65	000000120560000	210						
49	16888	GUIDE Q NOI	GELEIDER Q ZWA	09145702102001	2						
50	16875	BOITE AIR INF.	ONDERSTE LUCHTDOOS	09045218105000	82						
51	16865	PIGNON DROIT FOYER	RECHT. ZIJKANT VAN HAARD	09045020105000	369						
52	16887	SUPPORT ENS. Q NOI	GEHELE STEUN Q ZWA	09145645102001	52						
53	16867	TREMIE DROITE	RECHTER TRECHTER	09045094105000	182						
54	16870	CORBEILLE ARRIERE	ACHTERSTE KORF	09045104105000	593						
55	19687	SUPPORT DROIT Q NOI	RECHTER STEUN Q ZWA	08755647102001	30						
56	16874	PLAQUE MOBILE MAGASIN	LOSSE PLAAT VAN OPSLAG	09045201105000	347						
57	16871	GRILLE GAUCHE	LINKER ROOSTER	09045116105000	75						
58	19685	GRILLE TIRETTE	SCHUDROOSTER	09554120105000	55						
59	1834	GRILLE DE FOND CHARBON	BODEM KOLENROOSTER	09254119105000	334						
60	16872	GRILLE DROITE	RECHTER ROOSTER	09045117105000	75						
61	15798	CENDRIER ENS. Q NOI	GEH.ASBAK Q ZWA	08911580102001	325						
62	3084	CLIPS RPM 0151 A FORI D 4	VR. DRIEHOEKSSPIRAALVEER-10 ST	000000060070000	70						
63	761	DEFLECTEUR FACADE	FRONT KEERPLAAT	07011223105000	66						
64	16869	CORBEILLE AVANT	VOORSTE KORF	09045101105000	432						
65	5775	CLAPET	KLEP	09145840105000	120						
66	19681	FOND FOYER	HAARDBODEM	09554005105000	970						
67	19688	SUPPORT INFERIEUR Q NOI	BENEDENSTEUN Q ZWA	09504652102001	12						

ATHENA II

0955463