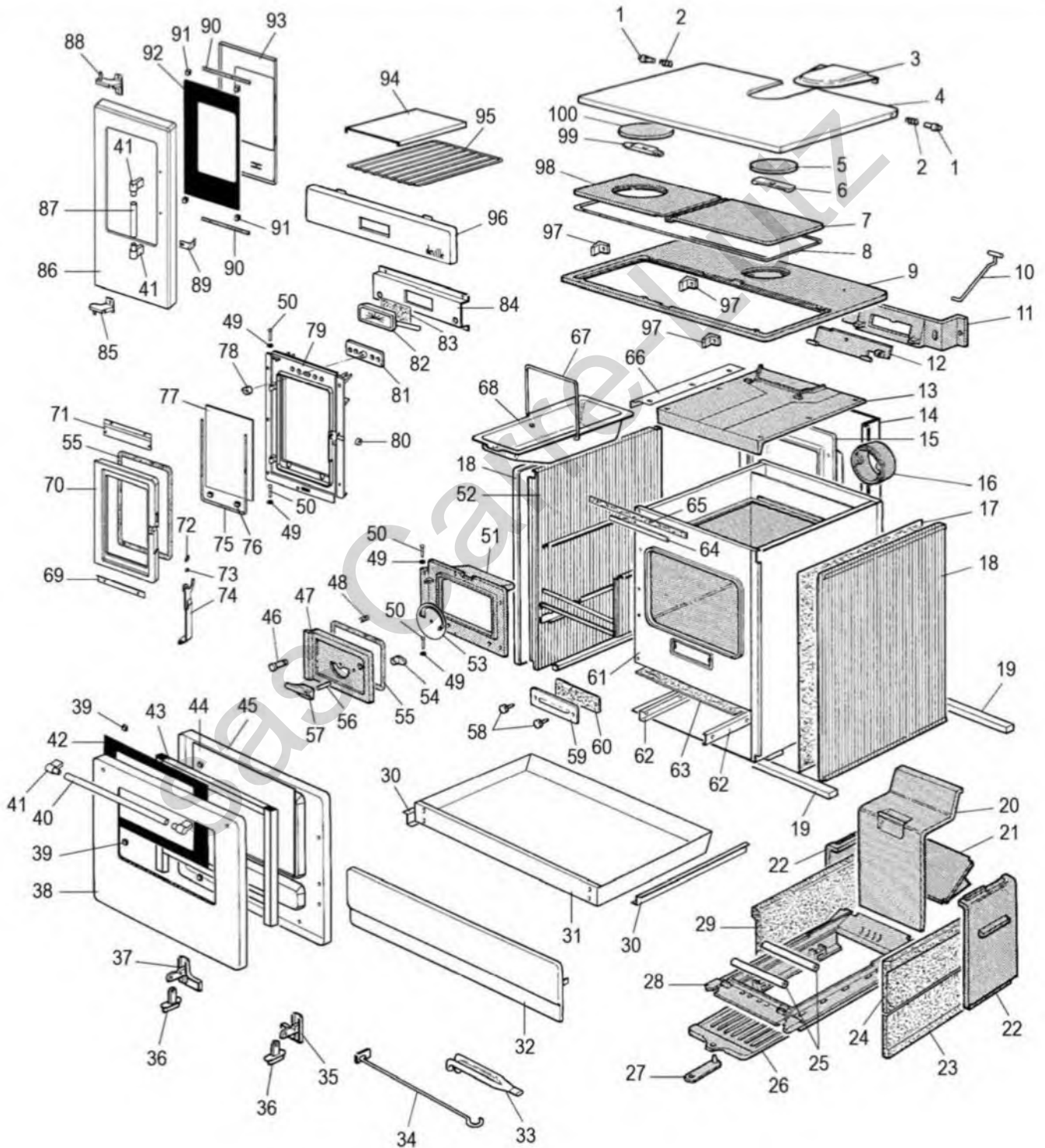


FOURNEAU BOIS SESAME VISION

BLANC C08630.01



REP.	DESIGNATION	REF. PIECE	1ère URG.
1	Axe (2)	P0012384	
2	Ressort (2)	P0012385	
3	Tampon de couvercle	P0020454/E01B	
4	Couvercle	P0020453/E01B	
5	Tampon de buse poli	P0T20434	
6	Etrier de tampon de buse	P0020437	
7	Tampon de dessus poli	P0T20430	
8	Kit tresse - Ø8 - Noir	D0045938	X
9	Dessus poli	P0T20429	
10	Tige de commande volet zinguée	P0020420	
11	Support volet départ direct	P0020448	
12	Volet de départ direct usiné	POU20449	
13	Dessus de four	P0020447	
14	Ecran de protection	P0020484	
15	Plaque arrière de foyer	P0020443	
16	Buse	P0T07562	
17	Calorifuge de côté droit	P0020426	
18	Panneau latéral (2)	P0010685/E01B	
19	Ens. entretoise (2)	P0047011	
20	Réduction arrière de foyer	P0020445	X
21	Plaque obturatrice	P0020839	X
22	Plaque latérale de foyer (2)	P0020444	X
23	Brique droite et gauche basse (2)	P0047165	X
24	Brique droite haute	P0047164	X
25	Rouleau de grille (2)	P0020492	
26	Grille charbon	P0020441	X
27	Tirette de grille	P0T20442	
28	Support foyer	P0020440	
29	Brique gauche haute	P0047166	X
30	Coulisse à tiroir noire (2)	P0047057	
31	Tiroir	P0020485	
32	Ens. façade de tiroir	P0020466/E01B	

REP.	DESIGNATION	REF. PIECE	1ère URG.
33	Clé de tampon	P0T20450	
34	Raclette	P0013447	
35	Charnière droite de porte de four	P0028141	
36	Boîtier de charnière (2)	P0020730	X
37	Charnière gauche de porte de four	P0028139	
38	Porte de four	P0049114/E01B	
39	Profilé entretoise - 30/10 (0,08 m)	P0023047	
40	Poignée de porte de four	P0051806	
41	Embout de poignée (4)	P0051804	
42	Vitre de porte de four	P0052400	X
43	Ens. renfort porte de four	P0049163	
44	Vitre intérieure	P0049164	X
45	Contre-porte de four	P0049113/E06L	
46	Axe de volet d'air	P0016262	
47	Porte de cendrier	P0T20439	
48	Ressort	P0013432	
49	Arrêt d'axe ARCB - Ø6 (4)	P0016593	
50	Rivet TR - 6-30 (4)	P0799630	
51	Façade inférieure	P0T20451	
52	Ens. support cendrier	P0031269	
53	Ens. volet d'air	P0051865	
54	Verrou de porte usiné	POU14004	
55	Kit tresse - Ø11 - Noir	D0045939	X
56	Axe	P0020421	
57	Poignée de porte	P0T13356	
58	Ecrou moleté - M5 (2)	P0011495	
59	Trappe de ramonage	P0011448/E06L	
60	Joint de trappe	P0027599	X
61	Ens. châssis	P0020469/E06L	
62	Support glissière (2)	P0046517	
63	Calorifuge de dessous de four	P0020427	
64	Barrette de joint de porte	P0028436	

REP.	DESIGNATION	REF. PIECE	1ère URG.
65	Gaine soie de verre (0,325 m)	P0013872	
66	Plaque obturatrice	P0050796	
67	Anse de cendrier	P0020423	
68	Cendrier	P0020483	
69	Presse-verre de porte de foyer	P0051803	
70	Porte de foyer	P0T51800	
71	Guide d'air	P0051764	
72	Rondelle élastique ondulée - Ø8	P0018504	
73	Entretoise de poignée	P0051356	
74	Verrou	P0051802	
75	Kit tresse - Ø6 - Noir	D0045937	X
76	Joint de verre (0,03 m)	P0031148	X
77	Verre de porte de foyer	P0051801	X
78	Ecrou spécial moleté - M5	P0010689	
79	Façade supérieure	P0T51794	
80	Excentrique	P0051916	
81	Registre d'air secondaire	P0T17707	
82	Thermomètre de four	P0051866	
83	Calorifuge de thermomètre	P0020748	
84	Support thermomètre	P0020489	
85	Ens. charnière inférieure	P0020790	
86	Ens. porte de couverture	P0051795/E01B	
87	Poignée de porte de couverture	P0051805	
88	Ens. charnière supérieure	P0020789	
89	Ressort	P0020491	
90	Kit tresse - 9x4,5 - Blanc	D0049640	X
91	Profilé entretoise - 12/10 (0,06 m)	P0019306	
92	Verre de porte de couverture	P0051798	X
93	Presse-verre de porte de couverture	P0051799	
94	Plaque à pâtisserie	P0016240	
95	Grille de four	P0020422	
96	Bandeau	P0050061/E01B-SDO	

REP.	DESIGNATION	REF. PIECE	1ère URG.
97	Patte de fixation (3)	P0020452	
98	Tampon de chargement poli	P0T20431	
99	Verrou de tampon	P0020433	
100	Tampon rond poli	P0T20432	
-	Ens. dessus	P0028693	
-	Cache-vis moleté (4)	P0045859	
-	Ecrou tôle pince - M4 (4)	P0763504	
-	Rondelle fibre - 10x5 - 10/10 (4)	P0781500	
-	Rondelle cuvette - Ø5 (2)	P0792015	
-	Rondelle cuvette - Ø4 (10)	P0792084	
-	Goupille cannelée - 3-14 (2)	P0776314	
-	Arrêt d'axe ARCB - Ø4,5	P0011650	
-	Circlips extérieur - 8-0,8 A	P0796108	