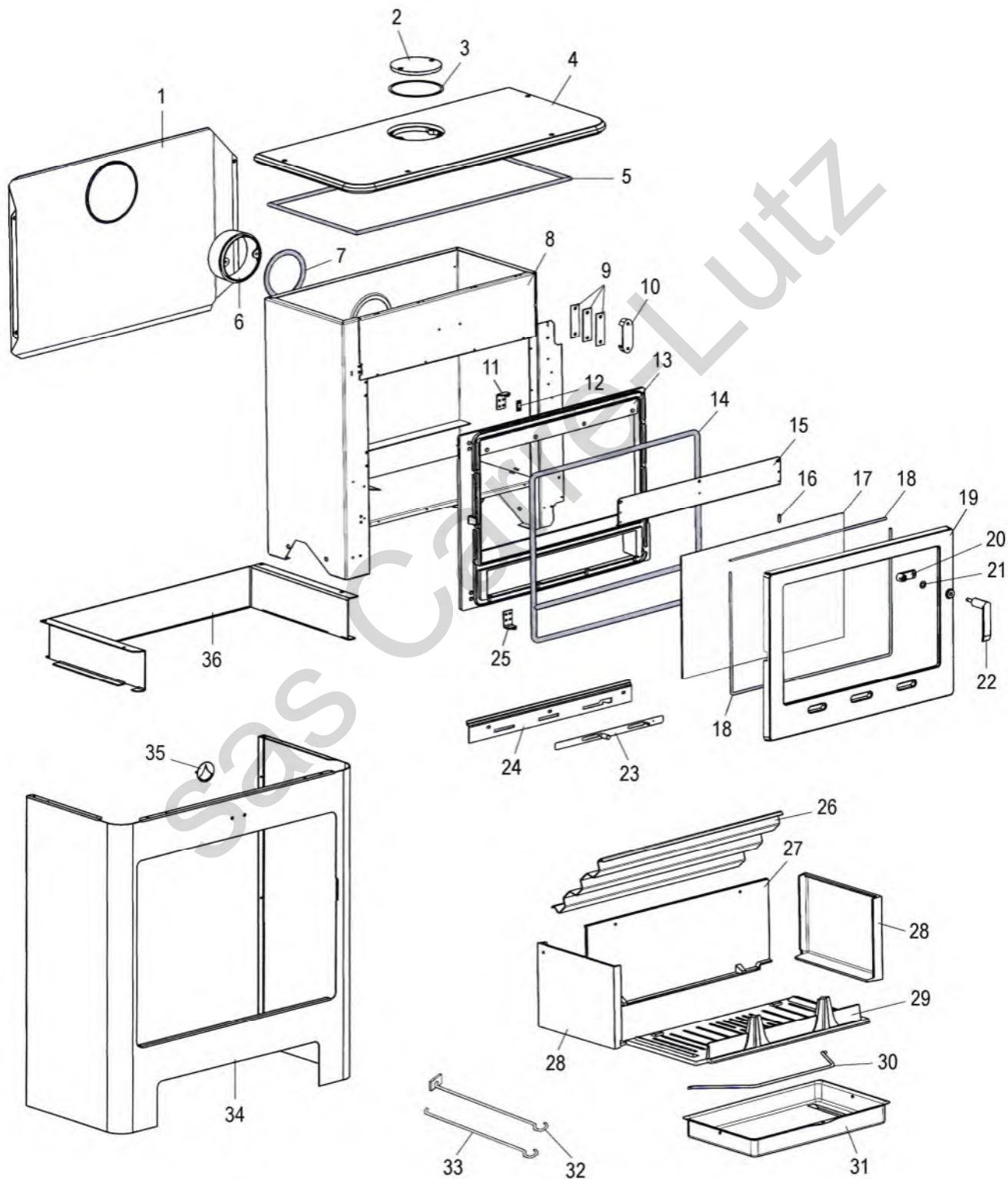


**POELE BOIS SAPHIR
NOIR C077AA.06-A**



REP.	DESIGNATION	REF. PIECE	1ère URG
1	Plaque arrière de protection	P0020113	
2	Tampon de buse	P0T11271/P06S	
3	Joint de verre (0,355 m)	P0031148	X
4	Dessus	P0T52232/P06S	
5	Kit tresse - Ø8 - Noir	D0045938	X
6	Buse - Ø125	P0T11272	
7	Joint de buse	P0022865	X
8	Ens. châssis	P0050914	
9	Cale de gâche (3)	P0020205	
10	Gâche	P0T20048	
11	Charnière	P0051434/P06S	
12	Ecrou double - M5	P0011705	
13	Façade	P0T50897	
14	Kit tresse - Ø11 - Noir	D0045939	X
15	Guide d'air	P0050910/P06P	
16	Rivet TR -5-17	P0018753	
17	Verre de porte	P0050908	X
18	Kit tresse - Ø6 - Noir	D0045937	X
19	Porte	P0T51457/P06S	
20	Verrou	P0T16569	
21	Rondelle élastique ondulée - Ø8	P0018504	
22	Poignée de porte	P0051748	
23	Ens. volet	P0046111/P06P	
24	Support volet	P0050915	
25	Ens. charnière	P0052288/P06S	
26	Défecteur	P0047203	X
27	Plaque arrière de foyer	P0050878	X
28	Plaque latérale (2)	P0027652	X
29	Grille de foyer	P0027651	X
30	Anse de cendrier	P0020105	
31	Cendrier	P0020306	
32	Raclette	P0013447	

REP.	DESIGNATION	REF. PIECE	1ère URG
33	Poignée tisonnier	P0045661	
34	Décor	P0051718/P06S	
35	Logo	P0051481	
36	Support châssis	P0052360	
-	Profilé entretoise - 12/10 (0,02 m)	P0019306	
-	Goupille élastique - E 3-14	P0777314	
-	Arrêt d'axe ARCB - Ø4,5	P0011650	