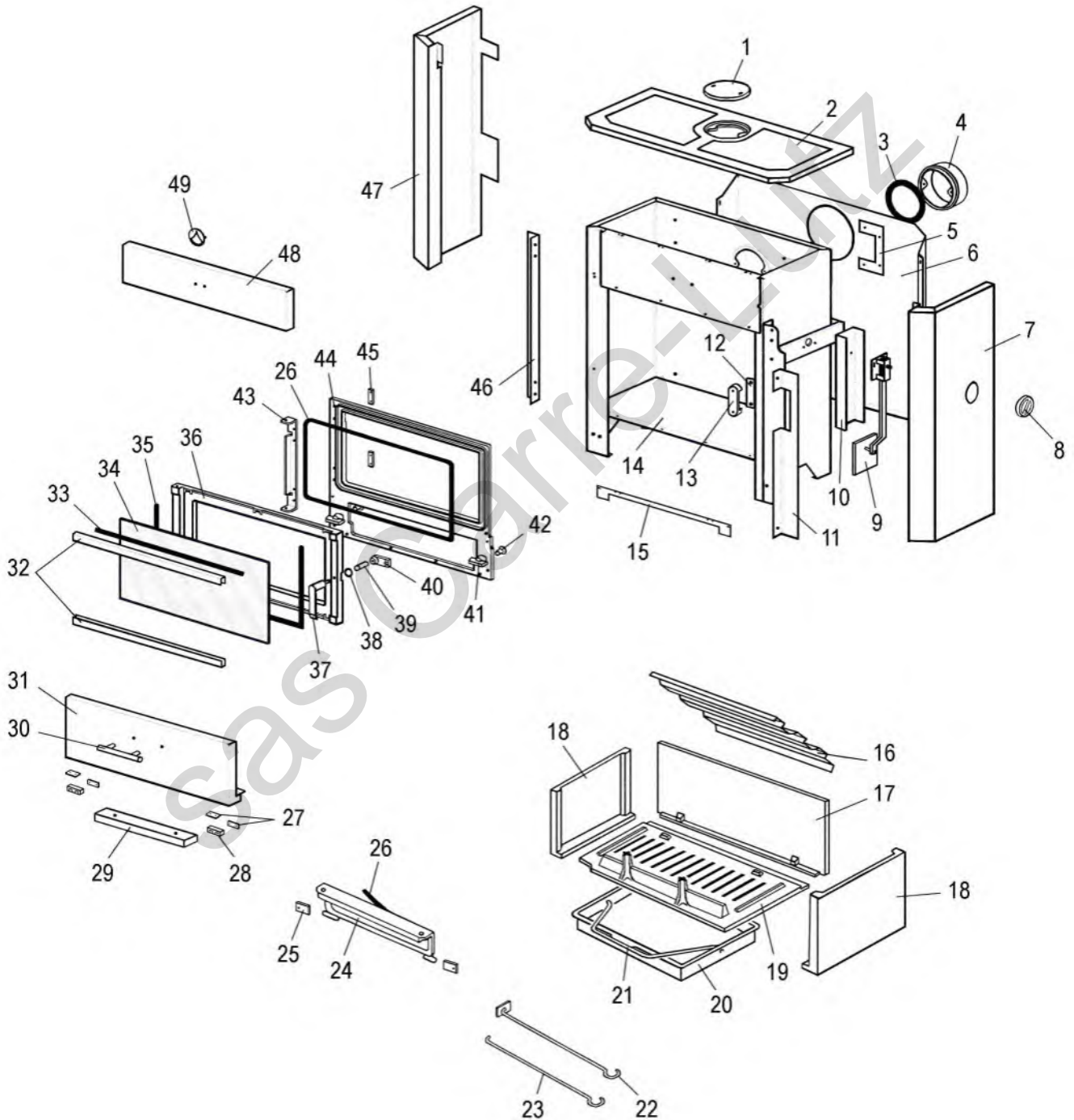


POELE BOIS PETIT EXPRESS
NOIR C07799.06 - GRIS ALUMINIUM C07799.11



REP.	DESIGNATION	REF. PIECE	1ère URG
1	Tampon de buse	P0T11271/P06A	
2	Dessus	P0T29862/P06B	
3	Joint de buse	P0022865	X
4	Buse - Ø125	P0T11272	
5	Support bulbe	P0029985	
6	Plaque arrière de protection	P0020113	
7	Panneau droit noir A	P0051091/P06P	
	Panneau droit gris aluminium B	P0051091/P11C	
8	Manette commande de thermostat	P0016143	
9	Ens. thermostat	P0017089	X
10	Déflexeur de thermostat	P0020115	
11	Equerre droite de panneau	P0029951	
12	Cale de gâche	P0020205	
13	Gâche	P0T20048	
14	Ens. châssis	P0036685	
15	Support façade inférieure	P0051089/P06B	
16	Déflexeur	P0047203	X
17	Plaque arrière de foyer	P0050878	X
18	Plaque latérale (2)	P0027652	X
19	Grille de foyer	P0027651	X
20	Cendrier	P0020306	
21	Anse de cendrier	P0020105	
22	Raclette	P0013447	
23	Poignée tisonnier	P0045661	
24	Ens. porte de cendrier	P0020300	
25	Patte de fermeture (2)	P0027517	
26	Kit tresse - Ø11 - Noir	D0045939	X
27	Ecrou double - M3 (4)	P0014601	
28	Charnière de porte (2)	P0014600	
29	Contrepoids	P0045699	
30	Poignée décor ❶	P0050744	
	Poignée décor ❷	P0051835	

REP.	DESIGNATION	REF. PIECE	1ère URG
31	Façade inférieure	P0050734/P06P	
32	U de maintien de verre (2) ❶	P0020116/P06B	
	U de maintien de verre (2) ❷	P0020116/P06P	
33	Joint de verre (0,49 m)	P0031148	X
34	Verre de porte	P0050782	X
35	Tresse autocollante - 2x8 - Noir (0,91 m)	P0050244	
36	Cadre de hublot ❶	P0T20081/P06A	
	Cadre de hublot ❷	P0T20081/P06P	
37	Poignée de porte ❶	P0T20012	
	Poignée de porte ❷	P0051748	
38	Rondelle élastique ondulée - Ø8	P0018504	
39	Axe de poignée ❶	P0020039	
40	Verrou	P0T16569	
41	Manette (2)	P0T18660	
42	Axe de manette usiné (2)	P0U20041	
43	Charnière de hublot	P0027667	
44	Façade	P0T27643	
45	Ecrou double - M5 (2)	P0009654	
46	Equerre gauche de panneau	P0029950	
47	Panneau gauche noir A	P0051090/P06P	
	Panneau gauche gris aluminium B	P0051090/P11C	
48	Bandeau ❶	P0050883/P06P	
	Bandeau ❷	P0051838/P06P	
49	Logo ❷	P0051481	
-	Attache rapide (4)	P0021224	
-	Goujon rapide (4)	P0030867	
-	Attache câble (2)	P0764303	
-	Goupille cannelée - 5-20 (2)	P0775520	
-	Goupille élastique - E 3-14 (3)	P0777314	
-	Goupille élastique - E 3-20 ❶	P0777320	

❶ A fournir pour les appareils antérieurs au N° de série 0235327

❷ A fournir pour les appareils postérieurs au N° de série 0235326