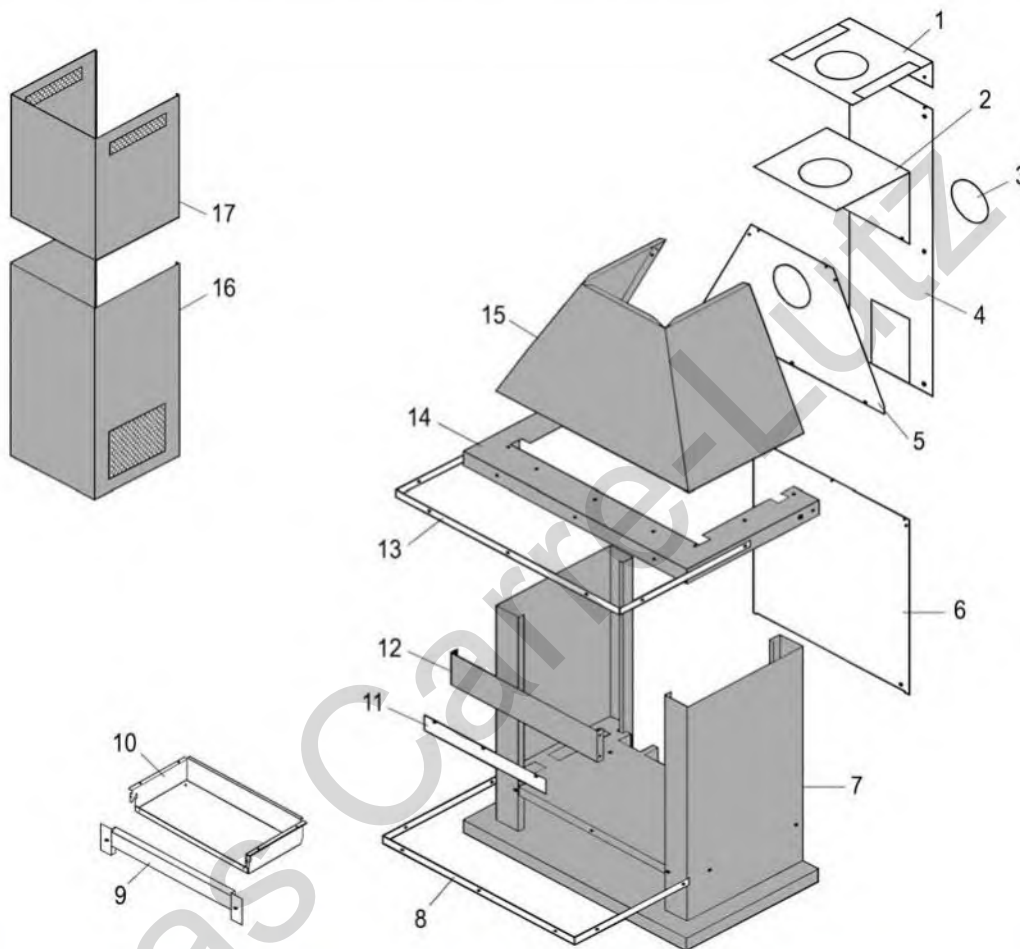


## CHEMINÉE "PRETE A POSER" BOIS ANTHRACITE + PORTE LAITONNEE C07366.06-PT09



REP.	DESIGNATION	REF. PIECE	1ère URG	REP.	DESIGNATION	REF. PIECE	1ère URG
1	Ecran de plafond	P0031353		11	Grille supérieure de foyer	P0031351	
2	Ecran de cache-tuyau	P0031335		12	Bandeau	P0031297/P06F	
3	Ecran de tuyau	P0034344		13	Enjoliveur supérieur	P0029067/P12A	
4	Ens. écran de mur	P0031336		14	Support de hotte	P0046421/P06F	
5	Ecran de hotte	P0034112		15	Hotte sans trous	P0034218/P06F	
6	Ecran de foyer	P0031330		16	Ens. cache-tuyau inférieur	P0031322/P06F	
7	Ens. bas de cheminée	P0046555/P06F		17	Ens. cache-tuyau supérieur	P0031325/P06F	
8	Enjoliveur inférieur	P0029191/P12A		-	Ens. soufflerie	P0034566	
9	Ens. cache ventilateur	P0019850/P09E		-	Passe-fil - Ø8 - Caoutchouc (2)	P0019041	
10	Ens. caisson	P0020216		-	Bombe de retouche peinture	D0018702	