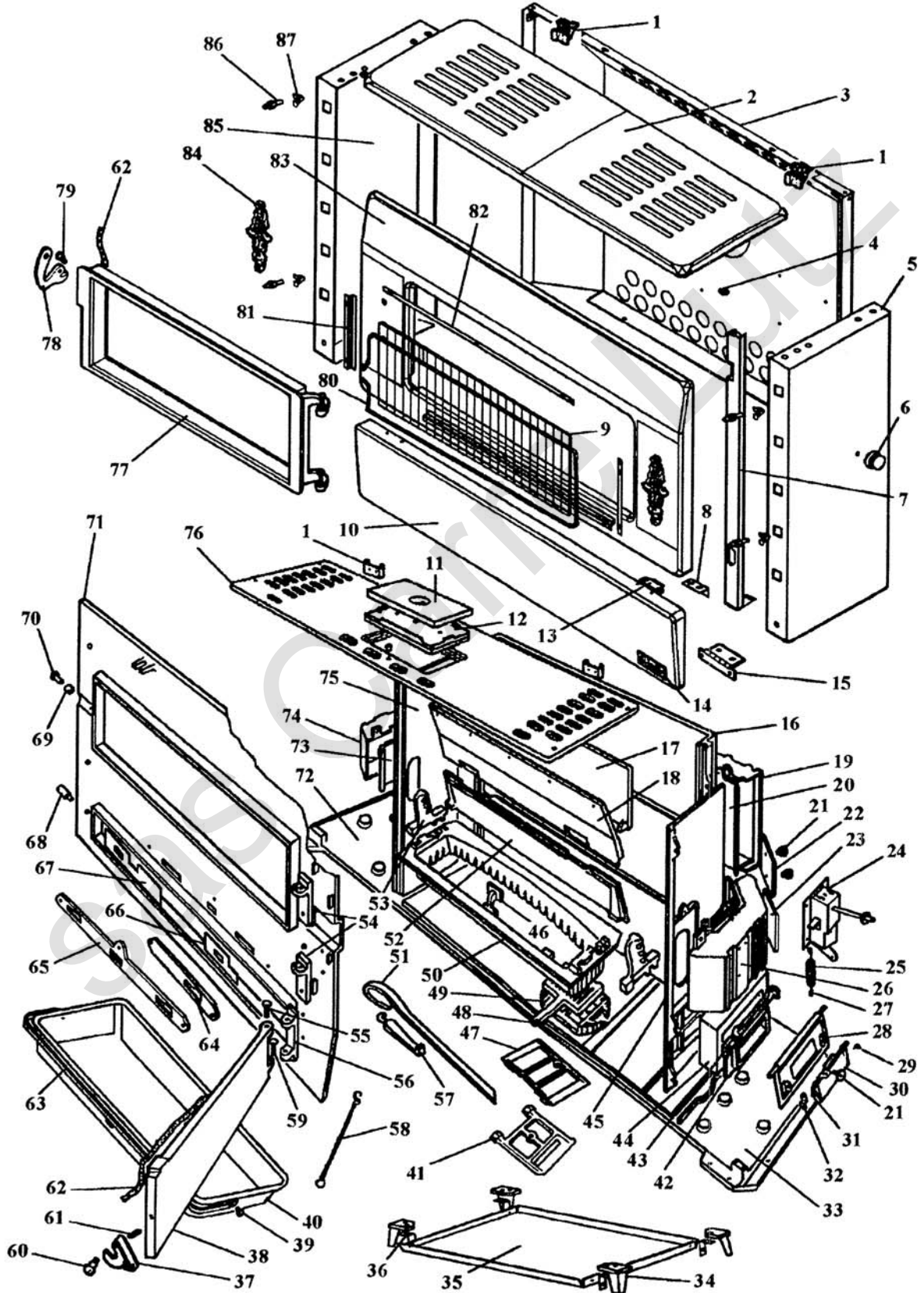




**POELE A CHARBON**  
 POELE "GENIEVRE" BRUN-FLAMME  
 V07791.0 - V07792.0



REP.	DESIGNATION	REF. PIECE	1ère URG.
1	Charnière de couvercle + glissière	D0035045	
2	Couvercle A	D0035297	
	Couvercle B	D0035298	
3	Habillage arrière A	D0038875	
	Habillage arrière B	D0038876	
4	Poignée	D0035281	
5	Panneau latéral droit	D0035289	
6	Manette	D0035280	
7	Supplément de façade	D0035287	
8	Equerre	D0035293	
9	Verre réfractaire A	D0035285	X
	Verre réfractaire B	D0035286	X
10	Panneau avant de foyer A	D0035295	
	Panneau avant de foyer B	D0035296	
11	Tampon	D0038861	
12	Supplément de tampon	D0038862	
13	Aimant	D0035242	
14	Ecusson	D0035047	
15	Charnière	D0035044	
16	Panneau arrière A	D0038847	
	Panneau arrière B	D0038848	
17	Arrière de foyer A	D0038841	X
	Arrière de foyer B	D0038842	X
18	Trémie A	D0038839	X
	Trémie B	D0038840	X
19	Couvercle de récupérateur A	D0038858	
	Couvercle de récupérateur B	D0038859	
20	Récupérateur A	D0038856	
	Récupérateur B	D0038857	
21	Bouton moleté	D0035040	

REP.	DESIGNATION	REF. PIECE	1ère URG.
22	Tampon de ramonage	D0038845	
23	Joint	D0035279	
24	Thermostat	D0035284	X
25	Prolongateur	D0035290	
26	Couvercle de récupérateur	D0038864	
27	Tige de thermostat	D0038872	
28	Clapet d'air	D0038881	
29	Attache rapide	D0035273	
30	Registre	D0035294	
31	Tige de registre	D0038871	
32	Palier	D0038825	
33	Dessous droit A	D0038827	
	Dessous droit B	D0038828	
34	Pied	D0038826	
35	Ecran bas A	D0038823	
	Ecran bas B	D0038824	
36	Patte de fixation	D0035299	
37	Levier de verrouillage	D0035054	
38	Porte de cendrier A	D0038830	
	Porte de cendrier B	D0038831	
39	Axe	D0035274	
40	Cendrier A	D0038879	
	Cendrier B	D0038880	
41	Support de grille B	D0038867	
42	Cadre	D0038851	
43	Palier	D0038838	
44	Conduit de circulation d'air A	D0038877	
	Conduit de circulation d'air B	D0038878	
45	Côté droit de foyer	D0038854	
46	Support de grille B	D0038885	

REP.	DESIGNATION	REF. PIECE	1ère URG.
47	Support de grille	D0038846	
48	Grille de trappe	D0038866	X
49	Grille de décrochage	A D0038832	X
	Grille de décrochage	B D0038833	X
50	Grille de foyer	A D0038849	X
	Grille de foyer	B D0038850	X
51	Tisonnier	D0029444	
52	Dessous de trémie	A D0038843	X
	Dessous de trémie	B D0038844	X
53	Support trémie	D0038868	
54	Gond	D0038860	
55	Clou cannelé - 6x35	D0035057	
56	Gond de porte de cendrier	D0035017	
57	Poignée crochet	D0029448	
58	Chaînette	D0035043	
59	Clou cannelé - 6x30	D0035056	
60	Axe - 16x8x6	D0035055	
61	Ressort - 11x15	D0035051	
62	Tresse céramique - Ø9,5	D0035061	
63	Anse de cendrier	A D0038869	
	Anse de cendrier	B D0038870	
64	Encadrement de glissière	A D0035034	
65	Encadrement de glissière	B D0035254	
66	Glissière de grille	D0035005	
67	Glissière de grille	B D0038884	
68	Vis - 28x8x7	D0035058	
69	Galet de fermeture	D0035048	
70	Axe de fermeture	D0035039	
71	Façade intérieure	A D0038852	
	Façade intérieure	B D0038853	

REP.	DESIGNATION	REF. PIECE	1ère URG.
72	Dessous gauche	D0038829	
73	Récupérateur	D0038863	
74	Couvercle de récupérateur	D0038865	
75	Côté gauche de foyer	D0038855	
76	Dessus complet	A D0038834	
	Dessus complet	B D0038835	
	Dessus	A D0038836	
	Dessus	B D0038837	
77	Porte de foyer	A D0038882	
	Porte de foyer	B D0038883	
78	Loquet de porte	D0035018	
79	Axe de loquet	D0029395	
80	Joint adhésif - Ø4	D0024446	
81	Guide joint	D0035050	
82	Guide joint	A D0035291	
	Guide joint	B D0035292	
83	Façade	A D0038873	
	Façade	B D0038874	
84	Motif de décoration	D0035277	
85	Panneau latéral gauche	D0035288	
86	Goujon rapide	D0035049	
87	Attache rapide	D0035038	