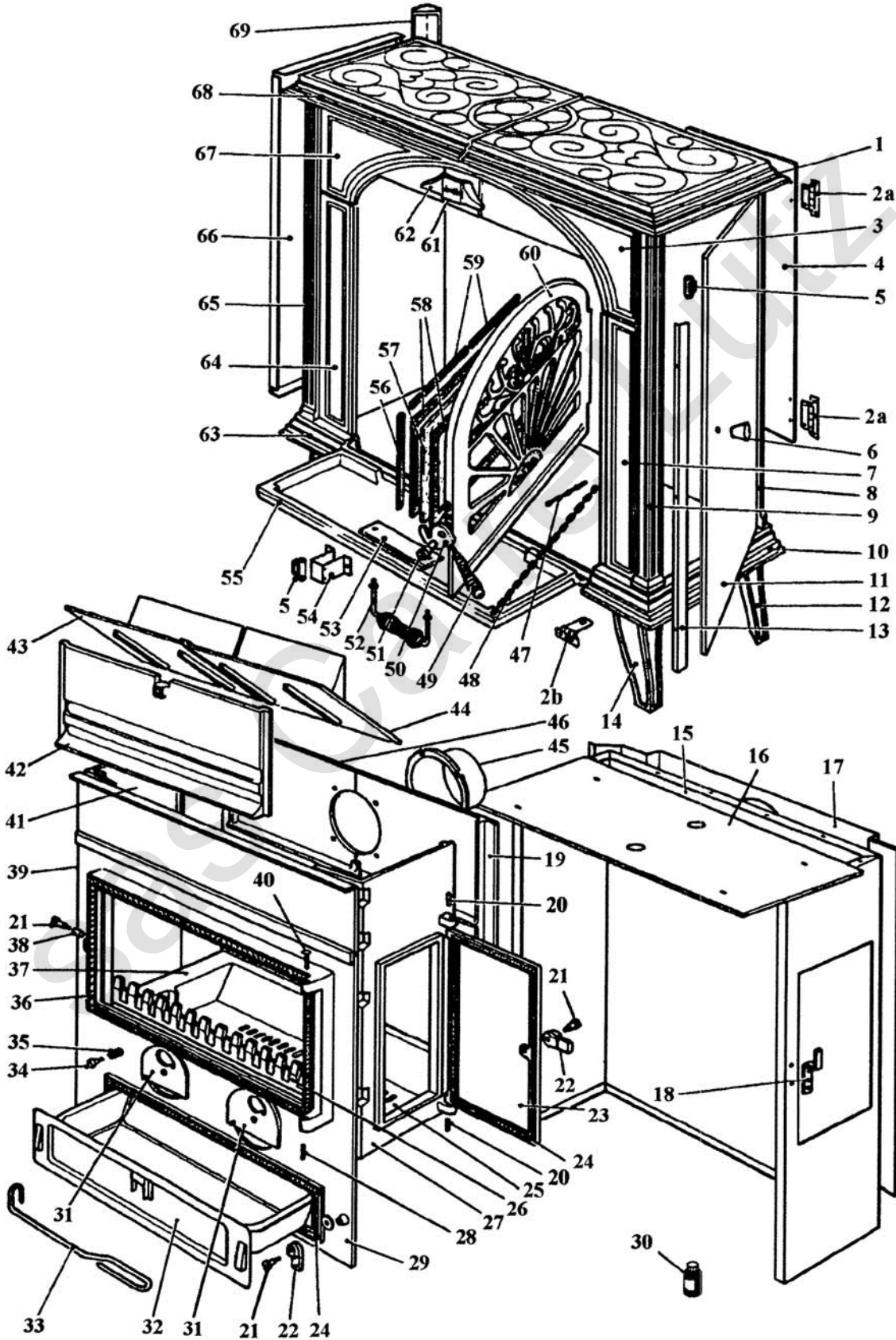




POELE A BOIS
 POELE "ERABLE" BRUN / NOIR - 13 KW
 V07778.0 - V07778.3



REP.	DESIGNATION	REF. PIECE	1ère URG.
1	Dessus	A D0035205	
	Dessus	B D0035204	
2a	Charnière	D0035044	
2b	Charnière	D0035245	
3	Habillage droit	A D0035229	
	Habillage droit	B D0035228	
4	Supplément de côté	D0035186	
5	Aimant	D0035242	
6	Bouton	D0035243	
7	Garniture droite	A D0035224	
	Garniture droite	B D0035223	
8	Montant arrière droit	A D0035239	
	Montant arrière droit	B D0035238	
9	Montant avant droit	A D0035235	
	Montant avant droit	B D0035234	
10	Dessous droit	A D0035197	
	Dessous droit	B D0035196	
11	Panneau droit	A D0035184	
	Panneau droit	B D0035185	
12	Pied avt gauche ou arr. droit	A D0035195	
	Pied avt gauche ou arr. droit	B D0035158	
13	Equerre d'arrêt de porte	D0035188	
14	Pied avt droit ou arr. gauche	A D0035194	
	Pied avt droit ou arr. gauche	B D0035157	
15	Corps de foyer	D0035180	
16	Ecran haut	A D0035251	
17	Habillage arrière	D0035181	
18	Equerre de porte	D0035187	

A: V07778.0

REP.	DESIGNATION	REF. PIECE	1ère URG.
19	Brique droite	D0035210	X
20	Goupille cannelé - 5x24	D0035275	
21	Axe de fermeture	D0035039	
22	Loquet de porte	D0035200	
23	Porte de chargement	D0035208	
24	Tresse céramique - Ø8	D0029409	
25	Grille de décrochage	D0035213	X
26	Grille de face	D0035212	X
27	Côté droit de foyer	D0035217	
28	Axe	D0035249	
29	Façade intérieure	D0035214	
30	Peinture de retouche	A D0029406	
31	Rosace	D0035203	
32	Cendrier	D0035241	
33	Tisonnier	D0035240	
34	Axe - 16x8x6	D0035055	
35	Ressort - 11x15	D0035051	
36	Tresse céramique - Ø9,5	D0035061	
37	Supplément de grille	D0035211	
38	Galet de fermeture	D0035048	
39	Fausse façade	D0035179	
40	Clou cannelé - 6x35	D0035144	
41	Côté gauche de foyer	D0035218	
42	Brique avant	D0035221	X
43	Chicane	D0035222	
44	Supplément de chicane	D0035227	
45	Buse	D0035025	
46	Brique gauche	D0035209	X

B: V07778.3

REP.	DESIGNATION	REF. PIECE	1ère URG.
47	Chaînette	A D0035250	
48	Chaînette	D0035244	
49	Poignée	D0035148	
50	Loquet de porte de foyer	A D0035202	
	Loquet de porte de foyer	B D0035201	
51	Axe de loquet	D0029395	
52	Poignée de porte de cendrier	D0035247	
53	Cale de façade	D0035192	
54	Support d'aimant	D0035189	
55	Porte de cendrier	A D0035191	
	Porte de cendrier	B D0035190	
56	Contre-plaque de hublot	D0035193	
57	Verre neoceram - 500x190x5	D0035248	X
58	Joint de porte	D0035246	
59	Contre-plaque de hublot	D0035276	
60	Porte de foyer	A D0035216	
	Porte de foyer	B D0035215	
61	Ecusson	D0029404	
62	Garniture de façade	A D0035220	
	Garniture de façade	B D0035219	
63	Dessous gauche	A D0035199	
	Dessous gauche	B D0035198	
64	Garniture gauche	A D0035226	
	Garniture gauche	B D0035225	
65	Montant avant gauche	A D0035237	
	Montant avant gauche	B D0035236	
66	Panneau gauche	A D0035182	
	Panneau gauche	B D0035183	

REP.	DESIGNATION	REF. PIECE	1ère URG.
67	Habillage gauche	A D0035231	
	Habillage gauche	B D0035230	
68	Supplément de dessus	A D0035207	
	Supplément de dessus	B D0035206	
69	Montant arrière gauche	A D0035233	
	Montant arrière gauche	B D0035232	