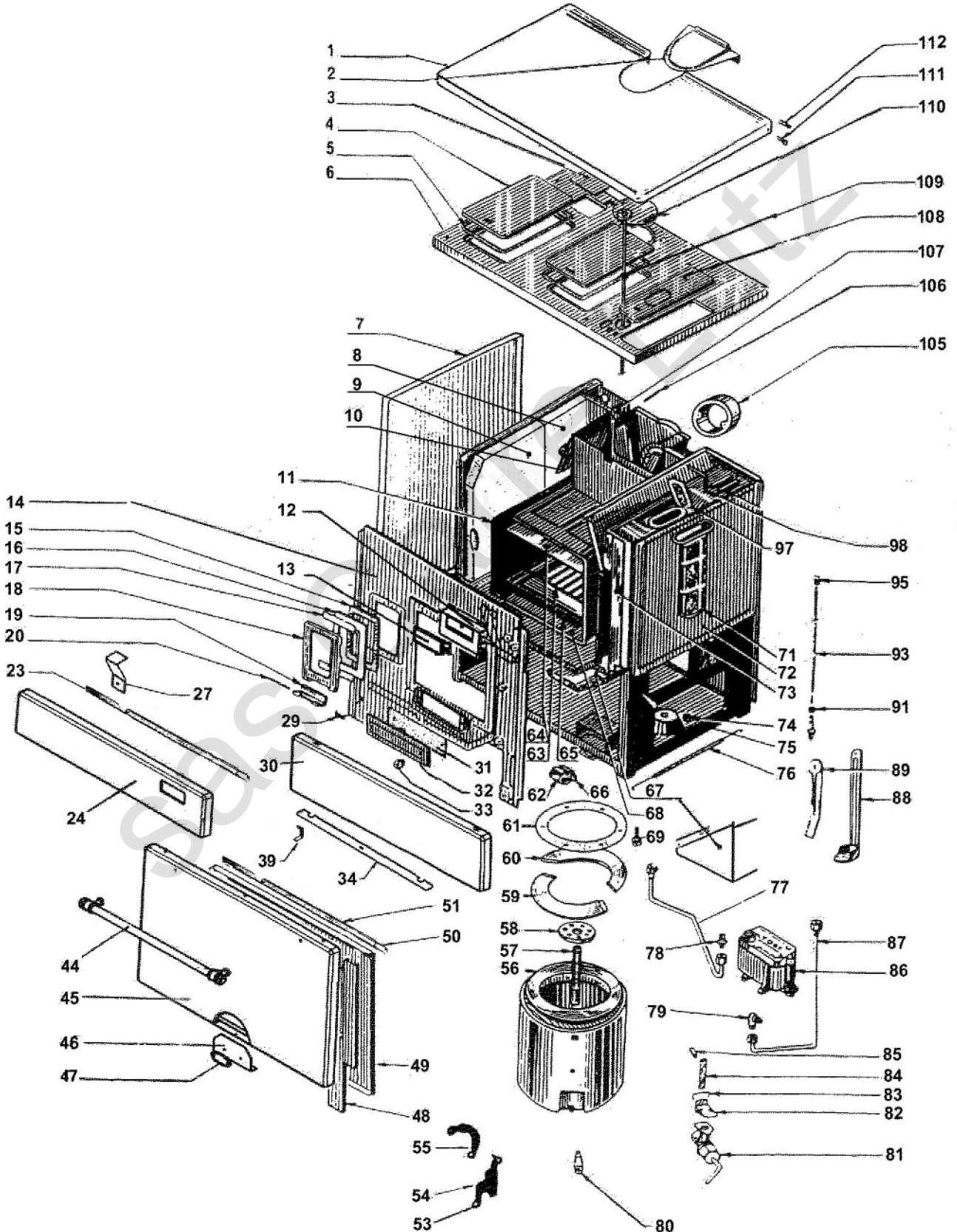




CUISINIÈRE FIOUL
 CUISINIÈRE "AUTREFOIS" BLANCHE / NOIRE
 C09639.01 - C09639.06



REP.	DESIGNATION	REF. PIECE	1ère URG.
1	Couvercle	A P0016427/E01B	
	Couvercle	B P0016427/E06H	
2	Tampon de couvercle	A P0011467/E01B	
	Tampon de couvercle	B P0011467/E06H	
3	Tampon d'accès boîtier régulation	P0T11476	
4	Coup de feu (2)	P0T11631	
5	Tresse - 9 x 4,5 - blanche (1,62 m)	P0027012	X
6	Dessus	P0T11525	
7	Panneau latéral (2)	A P0010685/E01B	
	Panneau latéral (2)	B P0010685/E06H	
8	Brique arrière de protection gche	P0011624	
9	Brique avant de protection gche	P0011626	
10	Volet départ direct	P0016342	
11	Plaque de protection côté de four	P0011527	
12	Support thermomètre	P0045775	
13	Thermomètre de four	P0045986	
14	Façade	P0045914/E06L	
15	Tresse - Ø6,5 - blanche	D0045929	X
16	Verre de hublot	P0028627	X
17	Joint de verre (2)	P0027656	
18	Hublot chromé	P0G14728	
19	Gond de hublot chromé	P0G16131	
20	Axe de hublot chromé	P0G15879	
23	Equerre support enjoliveur	P0015760	
24	Ens. bandeau	A P0045719/E01B-SBR	
	Ens. bandeau	B P0045719/E06H-SBR	
27	Patte d'appui	P0046344	
29	Ressort de hublot	P0008282	

A: C09639.01

REP.	DESIGNATION	REF. PIECE	1ère URG.
30	Façade inférieure	A P0045721/E01B-SBR	
	Façade inférieure	B P0045721/E06H-SBR	
31	Joint de trappe	P0027599	X
32	Trappe de ramonage	P0011448/E06L	
33	Ecrou moleté - M5 (2)	P0011495	
34	Régleur de façade	P0046331	
39	Ressort de fermeture (2)	P0011482	
44	Poignée de porte	P0045991	
45	Porte de four	A P0045720/E01B-SBR	
	Porte de four	B P0045720/E06H-SBR	
46	Support marque	A P0045732/E01B	
	Support marque	B P0045732/E06H	
47	Marque "Deville" usinée	P0U27862	
48	H de renfort	P0045889	
49	Contre-porte de four	P0045722/E06L-SBL	
50	Barrette joint	P0013543	
51	Gaine soie de verre (0,475 m)	P0013872	
53	Support de tourillon. gche zingué	P0G16294	
54	Support de tourillon. drt zingué	P0G16295	
55	Secteur de tourillonnement zingué (2)	P0G11749	
56	Ens. brûleur - Ø240	P0012798	
57	Tube inducteur	P0010847	X
58	Anneau diffuseur	P0010008	X
59	Demi-anneau support	P0009884	X
60	Demi-anneau	P0009885	X
61	Joint de brûleur	P0027546	X
62	Gond de façade de tiroir (2)	P0011684	
63	Grille de four	P0011483	

B: C09639.06

REP.	DESIGNATION	REF. PIECE	1ère URG.
64	Plaque à pâtisserie	P0016163	
65	Plat lèche-frite	P0011465/E06L	
66	Plaquette arrêt de gond (2)	P0011703	
67	Ecran de distributeur	P0045966	
68	Ens. four	P0045961/E06L	
69	Cache vis moleté (4)	P0045859	
71	Tubofiltre	P0011503	
72	Ens. réservoir	P0011456/P06D	
73	Ens. écran de réservoir	P0011471	
74	Galet (2)	P0016297	
75	Ens. châssis	P0012929	
76	Ressort d'équilibrage de porte (2)	P0014284	
77	Alimentation brûleur	P0011549	
78	Raccord droit	P0008529	
79	Raccord d'alimentation	P0008221	
80	Tube de décrassage	P0008647	
81	Té dégraisseur	P0012536	
82	Volet de starter	P0009202	
83	Ressort volet de starter	P0009362	
84	Bilame de starter	P0009204	
85	Tube entretoise	P0009203	
86	Distributeur TN - 4 x 17	P0011550	X
87	Alimentation distributeur	P0011486	
88	Ens. racleur	P0007984	
89	Clé de tampon	P0008822	
91	Joint de vanne	P0009627	
93	Ens. tige de vanne	P0028813	
95	Bouton de tige de vanne	P0010656	

REP.	DESIGNATION	REF. PIECE	1ère URG.
97	Bouchon à clapet	P0011518	
98	Tube renifleur	P0011496	
105	Buse - Ø125	P0T11272	
106	Axe de volet régulateur	P0011066	
107	Ens. volet modérateur	P0027829	
108	Tampon d'accès réservoir	P0T11459	
109	Ens. cde distributeur - lg. 594	P0011498	
110	Tampon de buse	P0T11271	
111	Axe (couvercle) (2)	P0012384	
112	Ressort (couvercle) (2)	P0012385	
-	Ens. dessus	P0028840	
-	Ens. brûleur équipé - Ø240	P0028678	
-	Ens. hublot monté	P0034919	
-	Ens. bilame monté	P0012545	
-	Ens. té dégraisseur monté	P0028673	