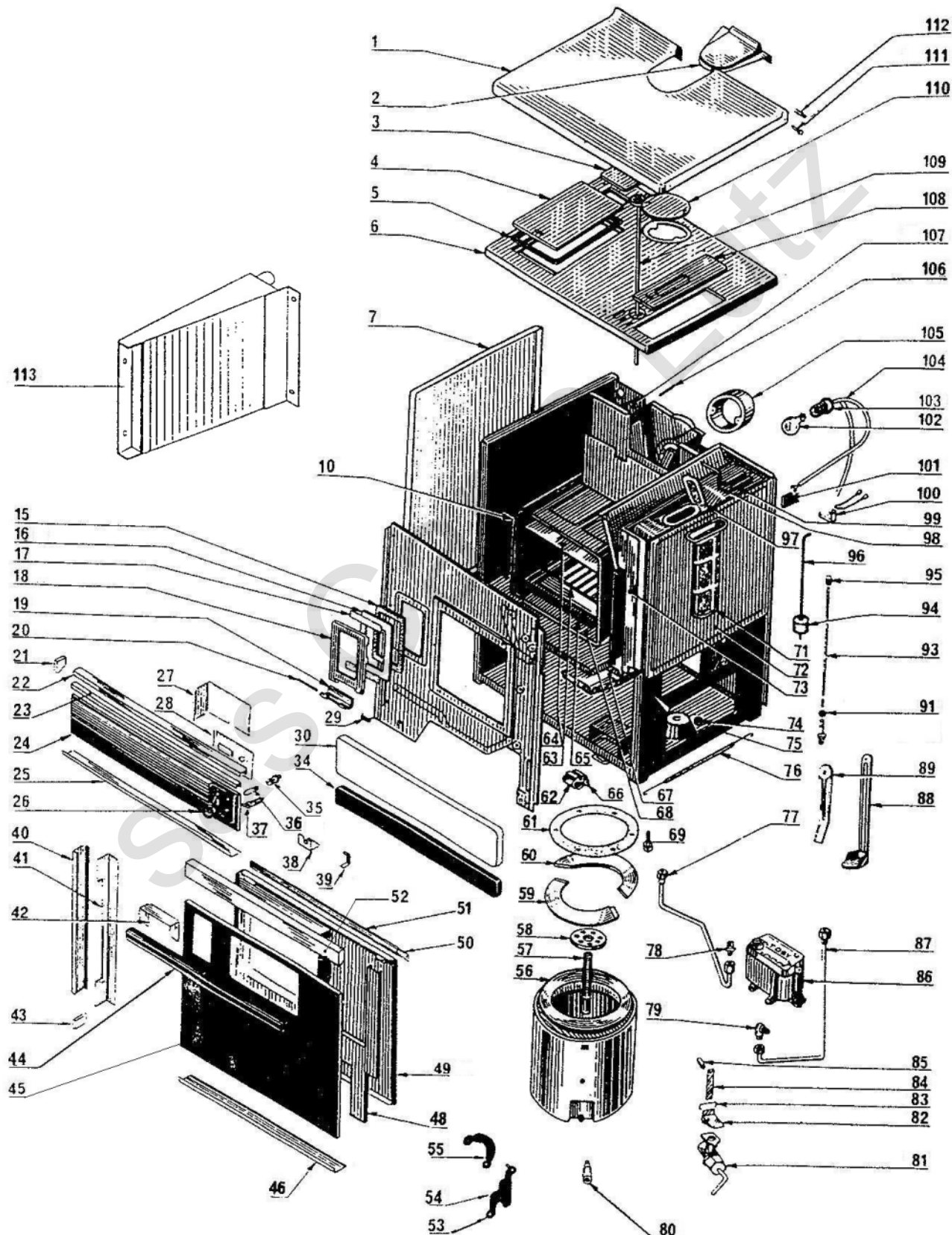




CUISINIÈRE FIOUL
 CUISINIÈRE BLANCHE - 7,5 KW - AVEC/SANS BOUILLEUR
 C09618.01-BUA - C09618.01-BUS



REP.	DESIGNATION	REF. PIECE	1ère URG.
1	Couvercle	P0020917/E01B	
2	Tampon de couvercle	P0020454/E01B	
3	Tampon d'accès boîtier régulation	P0T11511	
4	Coup de feu	P0T11631	
5	Tresse - 9 x 4,5 - blanche (0,81 m)	P0027012	X
6	Dessus	P0T11558	
7	Panneau latéral (2)	P0010685/E01B	
10	Plaque de protection côté de four	P0012075	
15	Tresse - Ø6 - noire	D0045931	X
16	Verre de hublot	P0028627	X
17	Joint de verre (2)	P0027656	
18	Hublot chromé	P0G14728	
19	Gond de hublot chromé	P0G16131	
20	Axe de hublot chromé	P0G15879	
21	Embout droit de bandeau	P0019431	
	Embout gauche de bandeau	P0015966	
22	Enjoliveur supérieur de bandeau	P0015575	
23	Support enjoliveur de bandeau	P0016263	
24	Bandeau	P0015586	
25	Enjoliveur inférieur de bandeau	P0015578	
26	Collerette d'interrupteur	P0015752	
27	Equerre isolante de voyant	P0028133	
28	Réflecteur de bandeau	P0016469	
29	Ressort de hublot	P0008282	
30	Partie supérieure de façade inf.	P0015601/E01B	
34	Partie inférieure de façade inf.	P0015602/E08E	
35	Douille de lampe	P0045618	
36	Lampe de voyant	P0045617	

A: C09618.01-BUA (Avec bouilleur)

REP.	DESIGNATION	REF. PIECE	1ère URG.
37	Interrupteur	P0015631	
38	Patte support douille	P0045523	
39	Ressort de fermeture (2)	P0011482	
40	Joue de façade (2)	P0015585	
41	Renfort gauche de joue	P0016160	
	Renfort droit de joue	P0016416	
42	Support poignée chromé (2)	P0G15608	
43	Embout inf. de joue de façade (2)	P0015625	
44	Poignée de porte de four	P0015590	
45	Vitre de porte de four	P0015589	
46	Enjoliveur inf. de porte de four	P0015583	
48	Ens. H de renfort de porte	P0015599	
49	Ens. contre-porte de four	P0015593/E06L-SBL	
50	Barrette joint de porte	P0012423	
51	Gaine soie de verre (0,398 m)	P0013872	
52	Enjoliveur sup. de porte de four	P0015581	
53	Support de tourillon. gche zingué	P0G16294	
54	Support de tourillon. drt zingué	P0G16295	
55	Secteur de tourillonnement zingué (2)	P0G11749	
56	Ens. brûleur - Ø240	P0012798	
57	Tube inducteur	P0010847	X
58	Anneau diffuseur	P0010008	X
59	Demi-anneau support	P0009884	X
60	Demi-anneau	P0009885	X
61	Joint de brûleur	P0027546	X
62	Gond de façade de tiroir (2)	P0011684	
63	Grille de four	P0010713	
64	Plaque à pâtisserie	P0016240	

B: C09618.01-BUS (Sans bouilleur)

REP.	DESIGNATION	REF. PIECE	1ère URG.
65	Plat lèche-frite	P0010680/E06L	
66	Plaquette arrêt de gond (2)	P0011703	
67	Défecteur de distributeur	P0011627	
68	Ens. four	A P0021915/E06L	
	Ens. four	B P0021817/E06L	
69	Cache-vis moleté (4)	P0045859	
71	Tubofiltre	P0011503	
72	Ens. réservoir	P0011456/P06D	
73	Ens. écran de réservoir	P0011471	
74	Galet (2)	P0016297	
75	Ens. châssis	P0012936	
76	Ressort d'équilibrage de porte (2)	P0013630	
77	Alimentation brûleur	P0011612	
78	Raccord droit	P0008529	
79	Raccord d'alimentation	P0008221	
80	Tube de décrassage	P0008647	
81	Té dégraisseur	P0012536	
82	Volet de starter	P0009202	
83	Ressort volet de starter	P0009362	
84	Bilame de starter	P0009204	
85	Tube entretoise	P0009203	
86	Distributeur TN - 4 x 17	P0011550	X
87	Alimentation distributeur	P0011486	
88	Ens. racleur	P0007984	
89	Clé de tampon	P0008822	
91	Joint de vanne	P0009627	
93	Ens. tige de vanne	P0028813	
94	Flotteur	P0011449	

REP.	DESIGNATION	REF. PIECE	1ère URG.
95	Bouton de tige de vanne	P0010656	
96	Tige de flotteur	P0012301	
97	Bouchon à clapet	P0011518	
98	Tube renifleur	P0011496	
99	Patte support microcontact	P0011432	
100	Domino - 3 plots	P0014916	
101	Microcontact	P0011522	
102	Lampe de four	P0010719	
103	Douille d'éclairage de four	P0011523	
104	Faisceau	P0015627	
105	Buse - Ø125	P0T11272	
106	Axe de volet régulateur	P0011066	
107	Ens. volet modérateur	P0027829	
108	Tampon d'accès réservoir	P0T11459	
109	Ens. cde distributeur - lg. 594	P0011498	
110	Tampon de buse	P0T11271	
111	Axe (couvercle) (2)	P0012384	
112	Ressort (couvercle) (2)	P0012385	
113	Bouilleur de foyer	A P0011759	
-	Ens. brûleur équipé - Ø240	P0028678	
-	Ens. dessus	P0028823	
-	Ens. faisceau	P0028975	
-	Ens. bilame monté	P0012545	
-	Ens. té dégraisseur monté	P0028673	
-	Ens. hublot monté	P0034919	

A: C09618.01-BUA (Avec bouilleur)

B: C09618.01-BUS (Sans bouilleur)