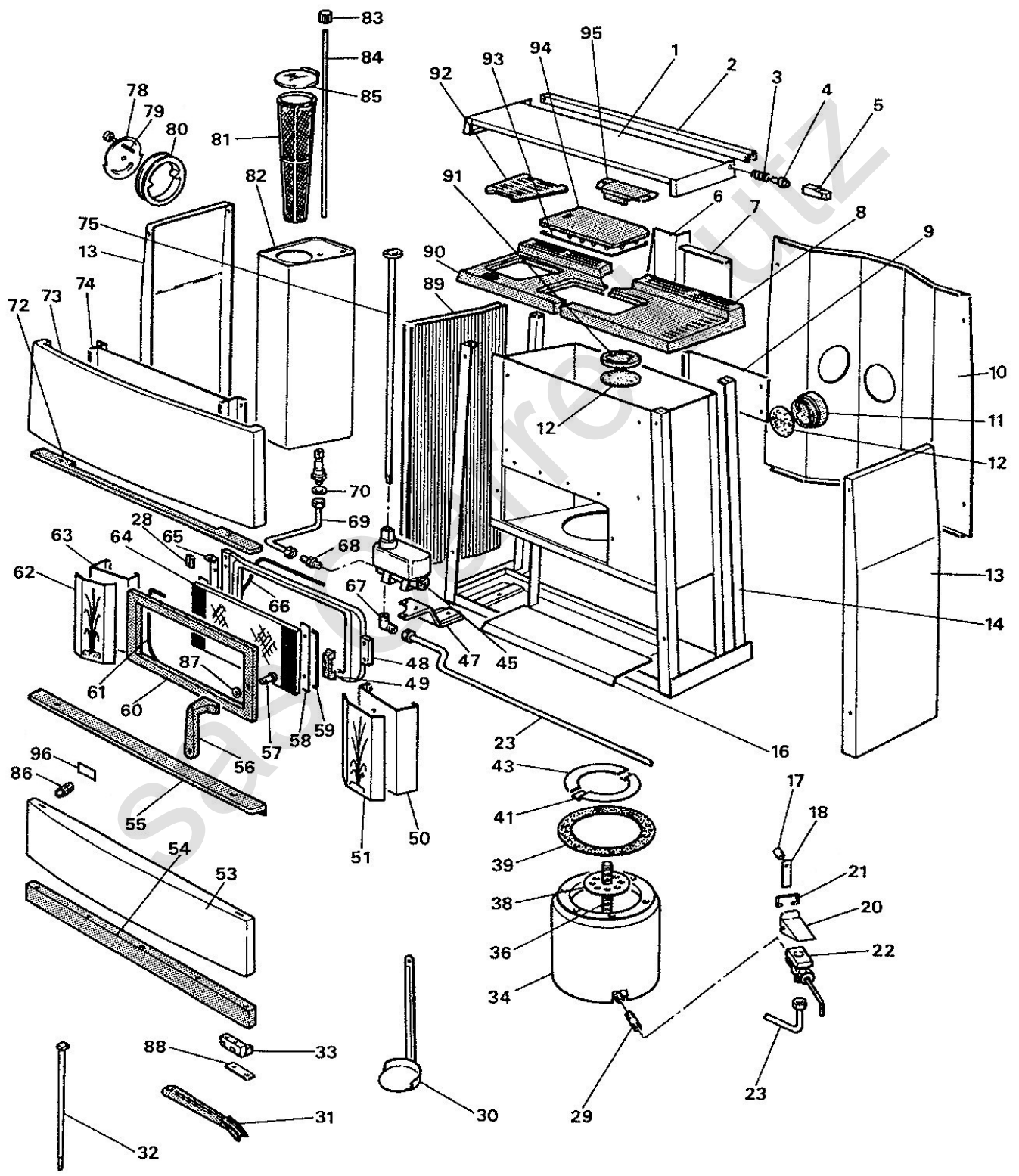




POELE FIOUL
 POELE BRUN FLAMME - 9,3 KW
 C09446.08



REP.	DESIGNATION	REF. PIECE	1ère URG.
1	Ens. couvercle	P0019917/E08E	
2	Barreau d'articulation	P0019921/E08E	
3	Ressort (couvercle) (2)	P0012385	
4	Axe (couvercle) (2)	P0012939	
5	Support tourillonnement (2)	P0012900	
6	Ecran arrière	P0019907	
7	Ecran arrière central	P0019954	
8	Partie droite de dessus	P0T19890	
9	Equerre de protection arrière	P0019955	
10	Plaque arrière de protection	P0019924	
11	Buse - Ø125	P0T11272	
12	Tresse - Ø4 - noire	D0045935	X
13	Panneau latéral (2)	P0019910/E08E	
14	Ens. châssis	P0019896	
16	Ecran de bac	P0019926	
17	Tube entretoise	P0009203	
18	Bilame de starter	P0009204	
20	Volet de starter	P0009202	
21	Ressort volet de starter	P0009362	
22	Té dégraisseur	P0012536	
23	Alimentation brûleur	P0019986	
28	Ecrou double - M5 (2)	P0009654	
29	Tube de dégrassage	P0008647	
30	Ens. racleur	P0007984	
31	Clé de tampon	P0008822	
32	Tirant (4)	P0019927	

REP.	DESIGNATION	REF. PIECE	1ère URG.
33	Charnière de porte (2)	P0014600	
34	Ens. brûleur - Ø280	P0009897	X
36	Tube inducteur	P0010847	X
38	Anneau diffuseur	P0010008	X
39	Joint de brûleur	P0027547	X
41	Demi-anneau support	P0009886	X
43	Demi-anneau	P0009887	X
45	Distributeur TN - 5 x 21	P0012149	X
47	Support distributeur	P0011281	
48	Embase de hublot	P0T19892	
49	Gâche	P0T18484	
50	Enjoliveur droit	P0019916/E08E	
51	Plaque décor droite	P0T19931/P10A	
53	Ens. porte de visite	P0019977/E08B	
54	Partie inférieure de porte	P0019941/E08E	
55	Ens. enjoliveur inférieur	P0019911/P10A	
56	Poignée	P0T18483	
57	Axe de poignée	P0019930	
58	Presse-verre	P0031138/P09E	
59	Joint de verre (1,46 m)	P0031148	
60	Hublot	P0T19893	
61	Tresse - Ø6 - noire	D0045931	X
62	Plaque décor gauche	P0T19894/P10A	
63	Enjoliveur gauche	P0019915/E08E	
64	Verre de hublot	P0031139	X
65	Charnière de hublot	P0019922	

