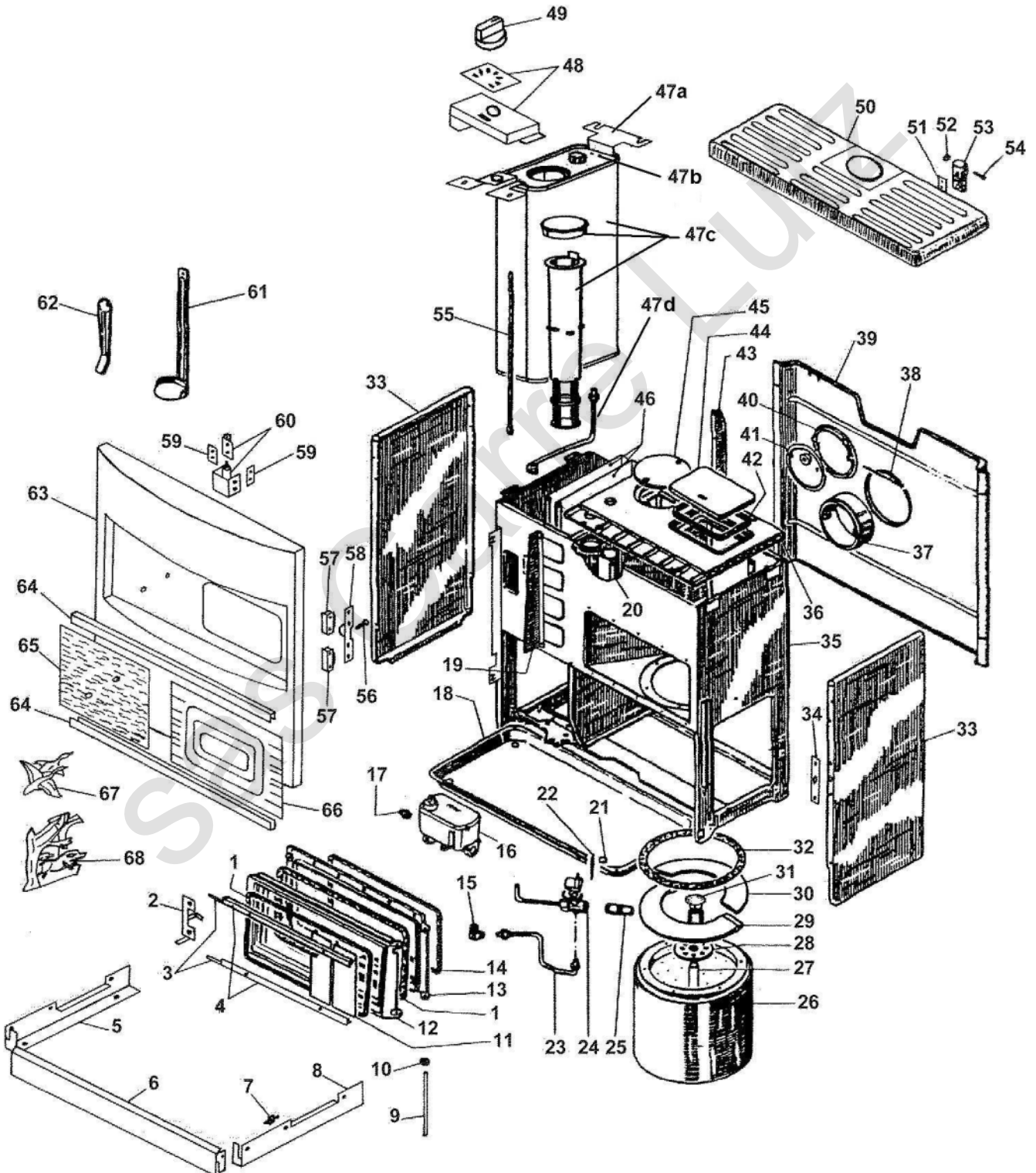




POELE FIOUL
 POELE BRUN-FLAMME - PALLADIUM / ROMEO 2000
 C09435.08-DA-DE02 – C09444.08-DA-DE04 – C09454.08-DA-DE02



REP.	DESIGNATION	REF. PIECE	1ère URG.
1	Tresse - Ø8 - noire	D0045938	X
2	Verrou	P0045729	
3	Joint de verre (0,67 m)	P0031148	
4	Presse verre (2)	P0037493	
5	Plinthe gauche BC	P0045114	
6	Plinthe centrale BC	P0045112/P06B	
7	Ecrou tôle cage - M5 (4) BC	P0763835	
8	Plinthe droite BC	P0045113	
9	Axe de hublot	P0045701	
10	Arrêt d'axe ARCB - Ø4,5	P0011650	
11	Verre de hublot	P0036548	X
12	Hublot	P0045694	
13	Embase	P0045693	
14	Tresse - Ø6,5 - blanche	D0045929	X
15	Raccord d'alimentation	P0008221	
16	Distributeur TN - 5 x 18 A	P0037364	X
	Distributeur TN - 5 x 21 B	P0012149	X
	Distributeur TN - 7 x 26 C	P0011755	X
17	Raccord droit	P0008529	
18	Tiroir	P0009493	
19	Ecran de derrière C	P0012699	
20	Tube récupérateur (2) AB	P0009522	
21	Tube entretoise	P0009203	
22	Bilame de starter	P0009204	
23	Alimentation brûleur AB	P0009468	
	Alimentation brûleur C	P0012117	
24	Ensemble té dégraisseur monté	P0028673	

REP.	DESIGNATION	REF. PIECE	1ère URG.
25	Tube de dégrassage	P0008647	
26	Ens. brûleur - Ø280 AB	P0009897	X
	Ens. brûleur - Ø340 C	P0010851	X
27	Tube inducteur AB	P0010847	X
	Tube inducteur C	P0010848	X
28	Anneau diffuseur	P0010008	X
29	Demi-anneau support AB	P0009886	X
	Demi-anneau support C	P0009888	X
30	Demi-anneau AB	P0009887	X
	Demi-anneau C	P0009889	X
31	Ens. détenteur répartiteur C	P0013027	
32	Joint de brûleur AB	P0027547	X
	Joint de brûleur C	P0027548	X
33	Panneau latéral (2)	P0045109/E08G	
34	Contre-plaque d'aimants	P0045111	
35	Ens. échangeur AB	P0045116	
	Ens. échangeur C	P0045117	
36	Dessus AB	P0T36528	
	Dessus C	P0T36544	
37	Buse - Ø125	P0T11272	
38	Axe de volet modérateur	P0011067	
39	Plaque arrière de protection AB	P0009496	
	Ecran arrière C	P0037807	
40	Support volet modérateur	P0009076	
41	Ens. volet modérateur	P0027817	
42	Tresse - 9 x 4,5 - blanche (0,58 m)	P0027012	X
43	Ecran de derrière	P0009622	

REP.	DESIGNATION	REF. PIECE	1ère URG.
44	Tampon de dessus	P0T11206	
45	Tampon de buse	P0T11271/P06A	
46	Ecran de réservoir (2)	P0036675	
47a	Support réservoir	P0045688	
47b	Rivet pop - 4-8 - alu. étanche (4)	P0033131	
47c	Ens. réservoir - 16L comprenant	P0048840	
	Bouchon de réservoir	P0023792	
	Filtre de réservoir	P0023793	
47d	Alimentation distributeur	P0045689	
48	Support commande	P0036673/P06B	
	Etiquette commande	P0036697	
49	Bouton de commande	P0037314	
50	Ens. couvercle	P0037497/E08G	
51	Ecrou double - M5 (3)	P0009654	
52	Arrêt d'axe ARCB (2)	P0009582	
53	Gond de couvercle (2)	P0036555	
54	Axe (2)	P0009645	
55	Tige de commande distributeur	P0036674	
56	Goujon rapid	P0030867	
57	Aimant (2)	P0027680	
58	Support aimants	P0045110	
59	Ecrou double - M5 (4)	P0011705	
60	Fiche (2)	P0036461	
61	Ens. racleur	P0007984	
62	Clé de tampon	P0008822	
63	Ens. porte	P0037457/E08F	
64	Enjoliveur (2)	P0036545	

REP.	DESIGNATION	REF. PIECE	1ère URG.
65	Plaque décor	P0T37456	
66	Verre de porte	P0037453	
67	Motif décoratif AC	P0T16571/P10A	
68	Motif décoratif B	P0T36755/P10A	
-	Ens. brûleur équipé - Ø280 AB	P0028679	
	Ens. brûleur équipé - Ø340 C	P0028683	
-	Ens. embase + hublot	P0045709	
-	Ens. hublot monté	P0037461	
-	Ens. réservoir - 16L - fer blanc*	P0045921	
-	Ens. bilame monté	P0012545	
-	Ens. té dégraisseur monté	P0028673	

* Ens. réservoir (comprenant le support réservoir, l'alimentation distributeur, le réservoir et les rivets pop 4-8) à fournir pour les appareils antérieurs au N° de série 530774 (08/2000)

A: C09435.08-DA-DE02 (Palladium)

B: C09444.08-DA-DE04 (Roméo)

C: C09454.08-DA-DE02 (Roméo)