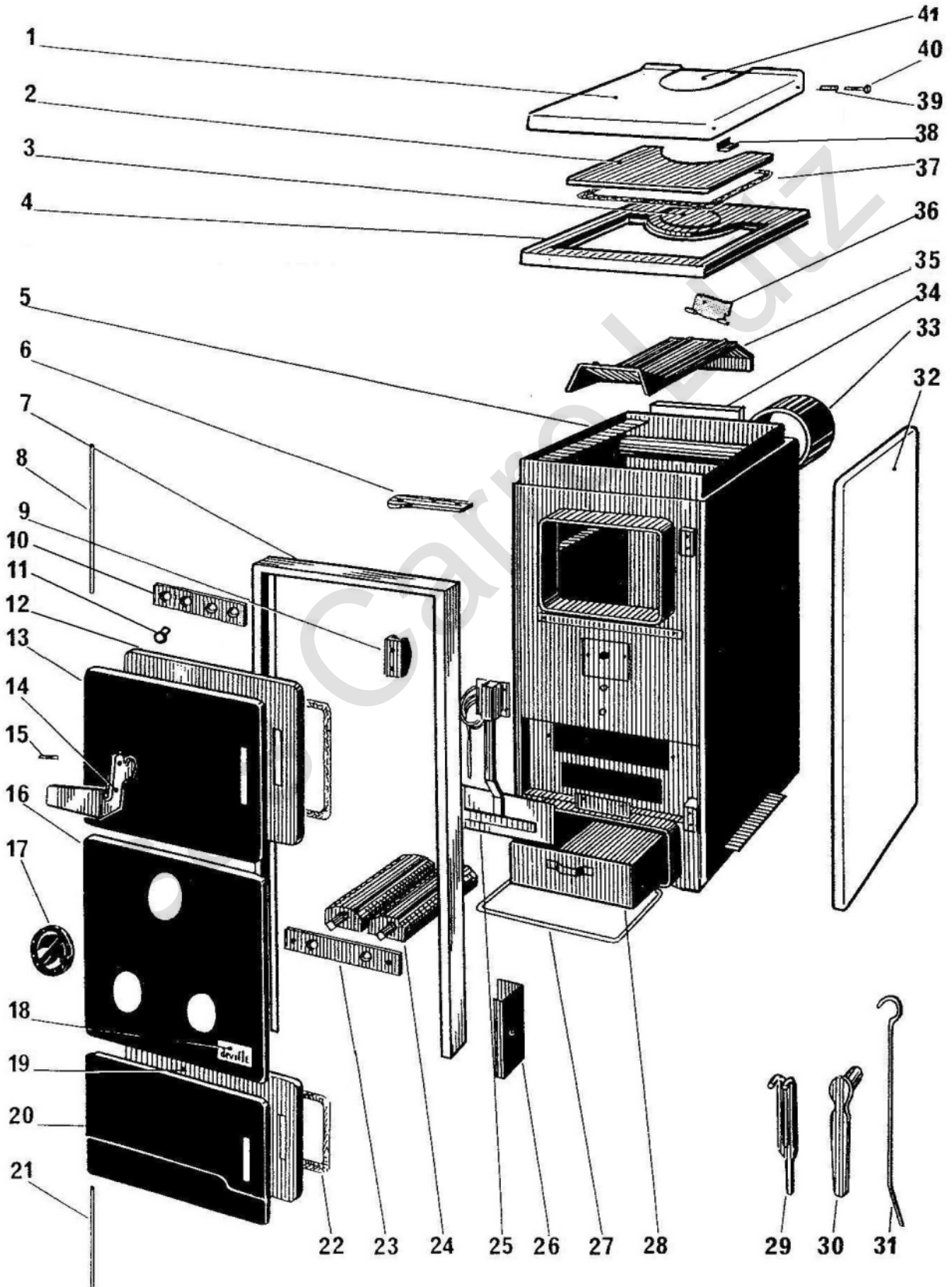




CHAUDIERE BOIS/CHARBON AU SOL
CHAUDIERE DE CUISINE BRUN FLAMME
 C08850.08



REP.	DESIGNATION	REF. PIECE	1ère URG.
1	Couvercle	P0017248/E08B	
2	Tampon de dessus	P0T16982	
3	Tampon de buse - Ø153	P0T16472	
4	Dessus	P0T16981	
5	Echangeur	P0017411	
6	Charnière de porte (4)	P0017376	
7	Enjoliveur de façade	P0017011	
8	Axe de porte de chargement	P0017377	
9	Verrou de porte	P0T18055	
10	Registre d'air secondaire	P0T17707	
11	Bouton de cde de registre d'air	P0020156	
12	Porte de chargement	P0T17706	
13	Ens. capot porte chargement	P0016496/E08B	
14	Clenche (2)	P0T18469/P06C	
15	Axe de clenche (2)	P0017858	
16	Ens. capot de thermostat	P0017015/E08B	
17	Manette commande de th.	P0016143	
18	Marque "Deville"	P0019664	
19	Porte de cendrier	P0T16480	
20	Ens. capot porte cendrier	P0016499/E08B	
21	Axe de porte de cendrier	P0016515	
22	Tresse - Ø10 - blanche	D0045930	
23	Trappe support grille	P0T16478	
24	Grille charbon (2)	P0016474	
25	Ens. thermostat	P0016518	X
26	Renfort latéral d'enjoliveur (2)	P0016985	

REP.	DESIGNATION	REF. PIECE	1ère URG.
27	Anse de cendrier	P0017245	
28	Ens. cendrier	P0017849	
29	Clé de tampon	P0T13421	
30	Clé de manœuvre de grille	P0T15358	
31	Tisonnier	P0016545	
32	Panneau latéral (2)	P0014841/E08B	
33	Buse - Ø153	P0T16473	
34	Capot arrière	P0020060	
35	Carneau	P0017412	
36	Volet obturateur	P0015398	
37	Tresse - 9x4,5 - blanche (1,42 m)	P0027012	
38	Patte de repos de couvercle	P0017249	
39	Ressort couvercle	P0012385	
40	Axe de couvercle	P0012384	
41	Tampon de couvercle	P0016984/E08A	
-	Ens. dessus	P0028788	