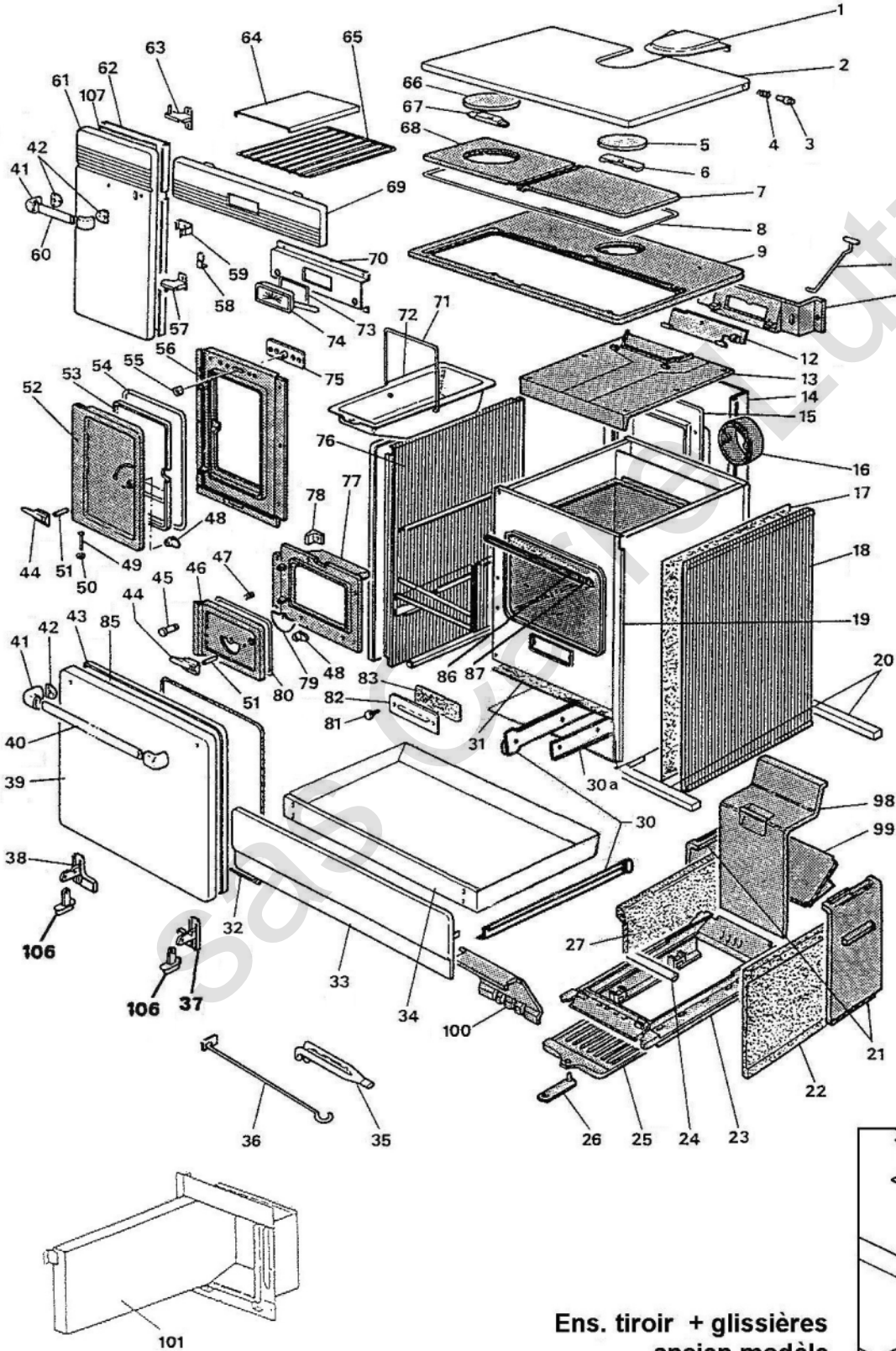
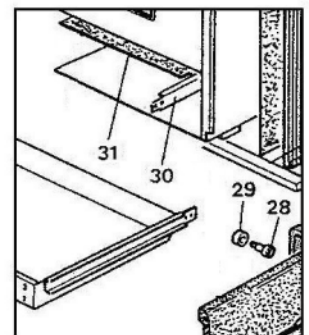




CUISINIÈRE BOIS/CHARBON
 CUIS. BLANCHE / BRUN FLAMME - AVEC / SANS BOUILLEUR
 C08641.01-BUA – C08641.01-BUS – C08641.08



**Ens. tiroir + glissières
 ancien modèle**



REP.	DESIGNATION	REF. PIECE	1ère URG.
1	Tampon de couvercle AB	P0020454/E01B	
	Tampon de couvercle C	P0020454/E08B	
2	Couvercle AB	P0020577/E01B	
	Couvercle C	P0020577/E08B	
3	Axe (couvercle) (2)	P0012384	
4	Ressort (couvercle) (2)	P0012385	
5	Tampon de buse	P0T20434	
6	Etrier de tampon de buse	P0020437	
7	Tampon de dessus	P0T20576	
8	Tresse - Ø8 - noire	D0045938	X
9	Dessus	P0T20575	
10	Tige de commande volet zinguée	P0020420	
11	Support volet départ direct	P0020448	
12	Volet de départ direct usiné	P0U20449	
13	Dessus de four	P0020447	
14	Ecran de protection BC	P0020484	
15	Plaque arrière de foyer (2) BC	P0020443	
16	Buse	P0T07562	
17	Calorifuge de côté droit	P0020426	
18	Panneau latéral (2) AB	P0010685/E01B	
	Panneau latéral (2) C	P0010685/E08B	
19	Ens. châssis	P0020585/E06L	
20	Ens. entretoise	P0047010	
21	Plaque latérale de foyer A	P0020444	X
	Plaque latérale de foyer (2) BC	P0020444	X
22	Brique droite	P0020418	X
23	Support foyer	P0020440	
24	Rouleau de grille (2)	P0020492	

* Jusque 12/2001

REP.	DESIGNATION	REF. PIECE	1ère URG.
25	Grille charbon	P0020441	X
26	Tirette de grille	P0T20442	
27	Brique gauche	P0020419	X
28	Vis fixation roulette (4)*	P0020425	
29	Roulette tiroir (4)*	P0009300	
30	Glissière droite tiroir*	P0020487	
	Coulisse à tiroir noire - lg. 0,40m (2)**	P0047057	
30a	Support glissière (2)**	P0046517	
31	Calorifuge de dessous de four	P0020599	
32	Calorifuge de porte de four	P0020600	
33	Ens. façade de tiroir AB	P0020583/E01B	
	Ens. façade de tiroir C	P0020583/E08B	
34	Ens. tiroir*	P0T20669	
	Tiroir**	P0020591	
35	Clé de tampon	P0T20450	
36	Raclette	P0013447	
37	Charnière dte de porte de four	P0028141	
38	Charnière gche de porte de four	P0028139	
39	Porte de four AB	P0020579/E01B	
	Porte de four C	P0020579/E08B	
40	Poignée de porte	P0020455	
41	Embout de poignée (4)	P0020667	
42	Plaquette d'embout de poignée (3)	P0020961	
43	Ens. contre-porte de four	P0028116/E06L	
44	Poignée de porte (2)	P0T13356	
45	Axe (volet réglage d'air)	P0016262	
46	Porte de cendrier	P0T20439	
47	Ressort (volet réglage d'air)	P0013432	

** A partir de 12/2001

A : C08641.01-BUA (Avec bouilleur)

B : C08641.01-BUS (Sans bouilleur)

C : C08641.08 (Sans bouilleur)

REP.	DESIGNATION	REF. PIECE	1ère URG.
48	Verrou de porte usiné (2)	P0U14004	
49	Rivet TR - 6-30 (axe) (4)	P0799630	
50	Arrêt d'axe ARCB - Ø6 (4)	P0016593	
51	Axe (poignée) (2)	P0020421	
52	Porte de foyer	P0T20436	
53	Contre-porte de foyer	P0020745	
54	Tresse - Ø11 - noire	D0045939	X
55	Ecrou spécial moleté - M5	P0010689	
56	Façade supérieure	P0T20435	
57	Ens. charnière inférieure	P0020790	
58	Equerre de renfort	P0031212	
59	Ressort chromé (porte couvert.)	P0020491	
60	Poignée de porte	P0020610	
61	Ens. porte de couverture AB	P0020462/E01B	
	Ens. porte de couverture C	P0020462/E08B	
62	Ecran de porte de couverture	P0028082	
63	Ens. charnière supérieure	P0020789	
64	Plaque à pâtisserie	P0016163	
65	Grille de four	P0020593	
66	Tampon rond	P0T20432	
67	Verrou de tampon	P0020433	
68	Tampon de chargement	P0T20431	
69	Bandeau AB	P0020582/E01B	
	Bandeau C	P0020582/E08B	
70	Support thermomètre	P0020489	
71	Anse de cendrier	P0020423	
72	Cendrier	P0020483	
73	Calorifuge de thermomètre	P0020748	

REP.	DESIGNATION	REF. PIECE	1ère URG.
74	Thermomètre de four	P0045986	
75	Registre d'air secondaire	P0T17707	
76	Ens. support de cendrier	P0031269	
77	Façade inférieure	P0T20451	
78	Patte de fixation A	P0020452	
	Patte de fixation (3) BC	P0020452	
79	Volet de réglage d'air	P0T16283	
80	Tresse - Ø11 - noire	D0045939	
81	Ecrou moleté - M5 (2)	P0011495	
82	Trappe de ramonage	P0011448/E06L	
83	Joint de trappe	P0027599	X
85	Ens. oméga de renfort	P0028106	
86	Gaine soie verre (0,325 m)	P0013872	
87	Barrette de joint de porte	P0028436	
98	Réduction arrière de foyer	P0020445	X
99	Plaque obturatrice	P0020839	X
100	Plaque avant de foyer	P0020446	X
101	Bouilleur de foyer A	P0021593	
106	Boîte de charnière (2)	P0020730	
107	Isolant d'écran	P0031211	
-	Ens. dessus	P0028745	
-	Kit réduction de foyer	C07179	

A : C08641.01- BUA (Avec bouilleur)

B : C08641.01-BUS (Sans bouilleur)

C : C08641.08 (Sans bouilleur)