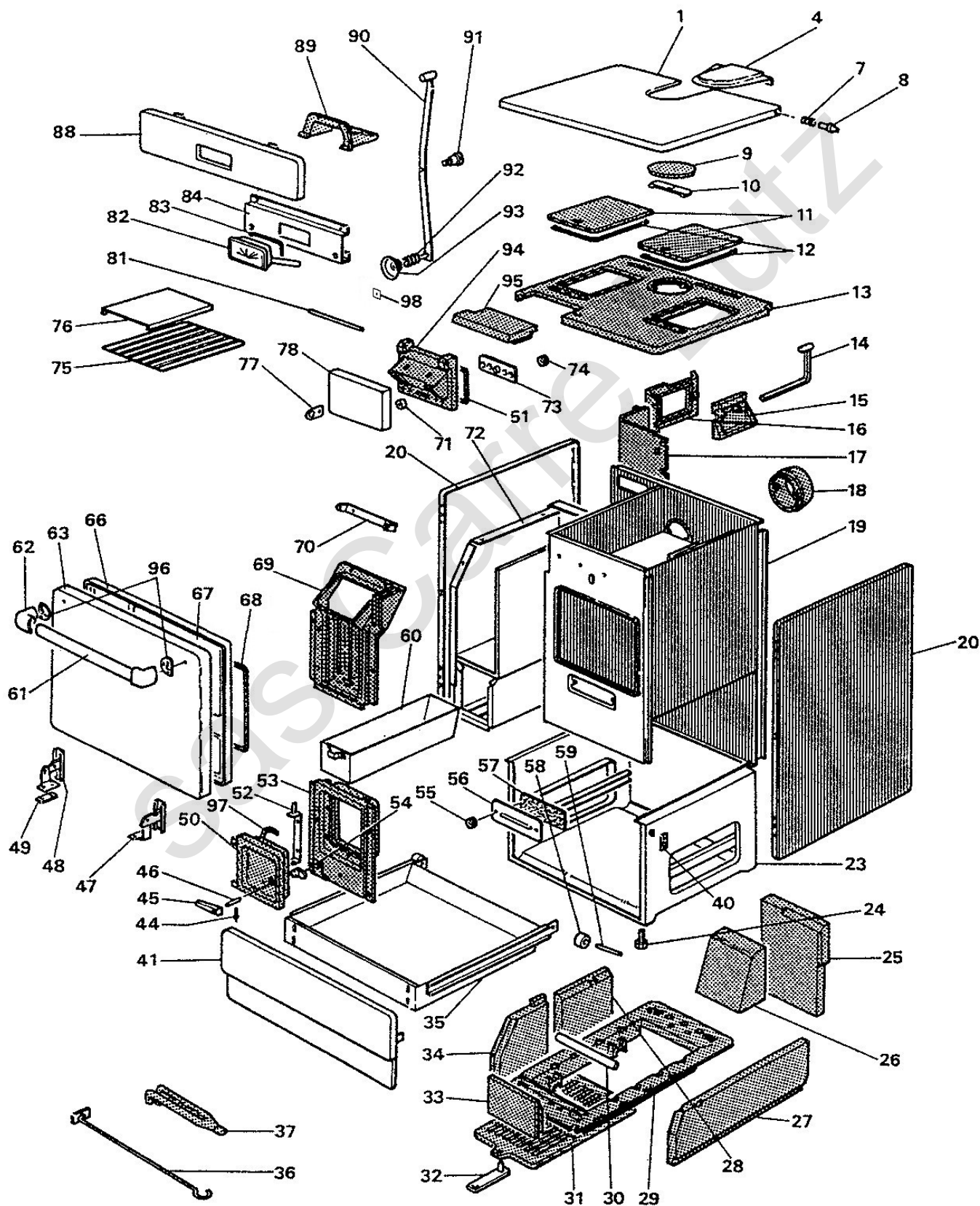




deville

CUISINIÈRE BOIS/CHARBON
CUISINIÈRE BLANCHE / BRUN-FLAMMÉE
 C08611.01 - C08611.08



REP.	DESIGNATION	REF. PIECE	1ère URG.
1	Couvercle	A P0020917/E01B	
	Couvercle	B P0020917/E08B	
4	Tampon de couvercle	A P0020454/E01B	
	Tampon de couvercle	B P0020454/E08A	
7	Ressort (couvercle) (2)	P0012385	
8	Axe (couvercle) (2)	P0012384	
9	Tampon de buse	P0T20434	
10	Etrier de tampon de buse	P0020437	
11	Coup de feu (2)	P0T11631	
12	Tresse - Ø10 - noire	D0045933	X
13	Dessus	P0T20860	
14	Tige de commande volet zinguée	P0018221	
15	Volet départ direct	P0013351	
16	Plaque support volet	P0016477	
17	Cloison	P0016666	
18	Buse	P0T07562	
19	Ens. châssis	P0021574/E06L	
20	Panneau latéral (2)	A P0010685/E01B	
	Panneau latéral (2)	B P0010685/E08B	
23	Ens. glissière tiroir	P0020913	
24	Cache-vis moleté (4)	P0045859	X
25	Brique arrière de foyer	P0020932	X
26	Brique de réduction de foyer	P0020936	X
27	Brique droite de foyer	P0020934	X
28	Brique arrière gauche de foyer	P0020933	X
29	Support foyer	P0015938	
30	Rouleau de grille (2)	P0015950	
31	Grille charbon	P0014011	X

A: C08611.01

REP.	DESIGNATION	REF. PIECE	1ère URG.
32	Tirette de grille	P0T14003	
33	Brique avant de foyer	P0021056	X
34	Brique avant gauche de foyer	P0020935	X
35	Ens. tiroir	P0020915	
36	Raclette	P0013447	
37	Clé de tampon	P0T20450	
40	Plaque de blocage charnière	P0021228	
41	Ens. façade de tiroir	A P0020920/E01B	
	Ens. façade de tiroir	B P0020920/E08B	
44	Rivet (axe de porte de cendrier)	P0017085	
45	Poignée de porte	P0T13356	
46	Axe de poignée	P0013413	
47	Charnière droite de porte de four	P0U28141	
48	Charnière gauche de porte de four	P0U28139	
49	Ecrou de fixation charnière gche	P0028093	
50	Porte de cendrier	P0T20970	
51	Tresse - Ø10 - blanche	D0045930	
52	Ens. charnière porte de cendrier	P0018364	
53	Façade inférieure	P0T20971	
54	Verrou de porte usiné	P0U14004	
55	Ecrou moleté - M5 (2)	P0011495	
56	Trappe de ramonage	P0011448/E06L	
57	Joint de trappe	P0027599	X
58	Roulette de tiroir (4)	P0009300	
59	Axe de roulette (2)	P0019690	
60	Ens. cendrier	P0016722	
61	Poignée de porte de four	P0020939	
62	Embout de poignée (2)	P0020667	

B: C08611.08

REP.	DESIGNATION	REF. PIECE	1ère URG.
63	Porte de four	A P0020868/E01B	
	Porte de four	B P0020868/E08B	
66	Ens. contre-porte de four	P0028083/E06L	
67	Ens. oméga de renfort	P0028089	
68	Calorifuge de porte de four	P0020940	
69	Façade supérieure	P0T20863	
70	Charnière tampon de chargement	P0020925	
71	Bouton de cde de registre d'air	P0020156	
72	Ens. support cendrier	P0021048	
73	Registre d'air secondaire	P0T17707	
74	Butée silicone	P0029775	
75	Grille de four	P0010713	
76	Plaque à pâtisserie	P0016240	
77	Poignée porte de chargement	P0029774/P06C	
78	Ens. façade tampon chargement	A P0020871/E01B	
	Ens. façade tampon chargement	B P0020871/E08E	
81	Axe (tampon de chargement) (2)	P0009645	
82	Thermomètre de four	P0045986	
83	Calorifuge de thermomètre	P0020748	
84	Support thermomètre	P0020922	
88	Ens. bandeau	A P0020918/E01B	
	Ens. bandeau	B P0020918/E08E	
89	Capot de protection thermomètre	P0020880	
90	Levier de cde volet d'air zingué	P0014070	
91	Axe de commande de volet d'air	P0012805	
92	Ressort (volet)	P0013432	
93	Volet de réglage d'air	P0017207	
94	Tampon de chargement	P0T20862	

REP.	DESIGNATION	REF. PIECE	1ère URG.
95	Tampon avant de dessus	P0T20861	
96	Plaquette d'embout de poignée (2)	P0020961	
97	Tresse - Ø11 - noire	D0045939	X
98	Butée de réglage d'air	P0031603	
-	Ens. dessus	P0028762	