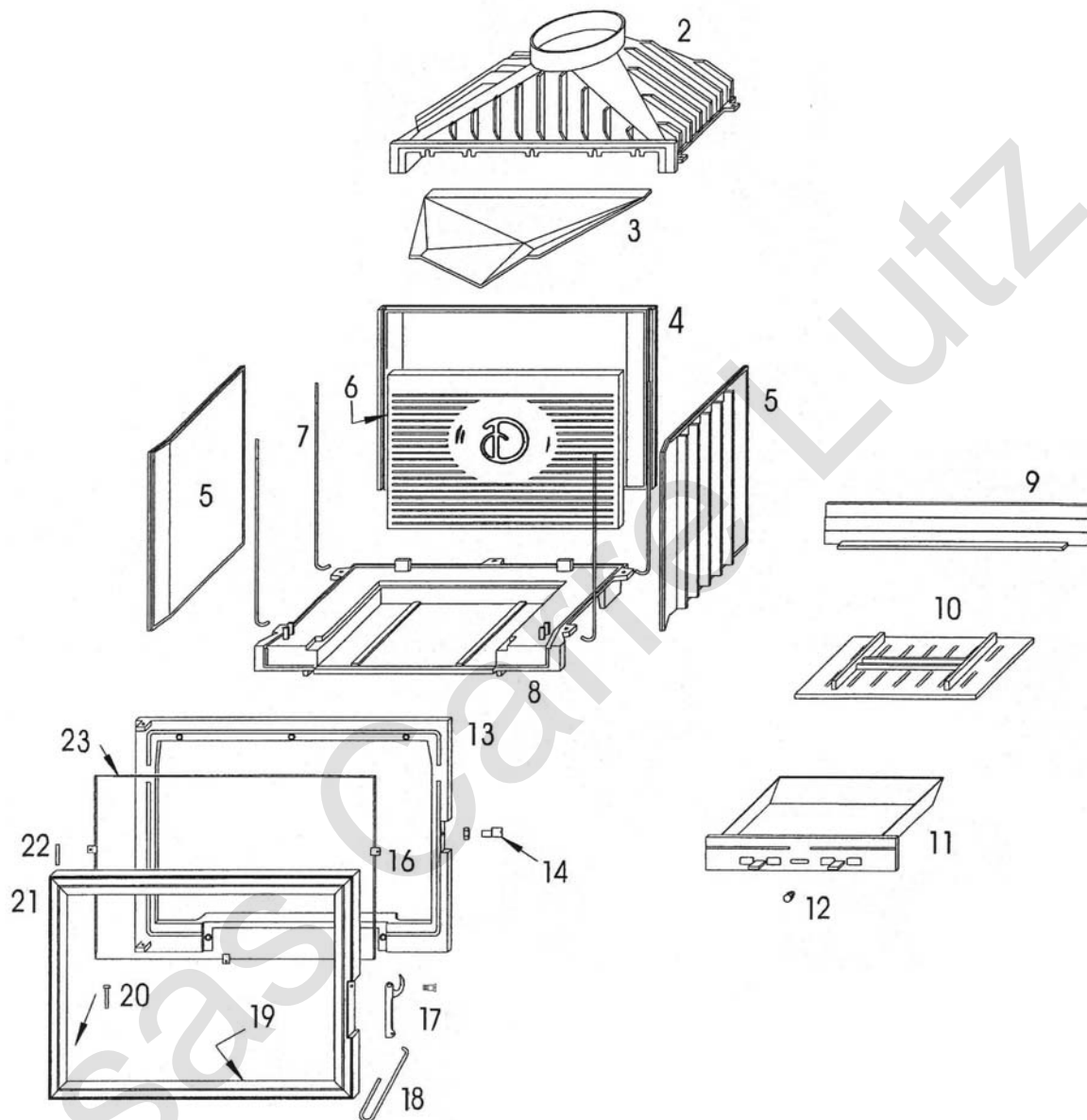




FOYER BOIS
 FOYER FONTE - PORTE GRISE
 C07911.PT09



REP.	DESIGNATION	REF. PIECE	1ère URG.	REP.	DESIGNATION	REF. PIECE	1ère URG.
2	Avaloir	D0024612		13	Façade	D0024620	
3	Déflecteur	D0024613	X	14	Ens. excentrique réglage fermeture	D0024622	
4	Fond arrière	D0024614		16	Attache de vitre (3)	D0023874	
5	Côté réversible (2)	D0024616		17	Ens. loquet de fermeture	D0024632	
6	Taque décor	D0024615	X	18	Crochet d'ouverture de porte	D0024633	
7	Tirant - 6 x 425 (4)	D0024798		19	Joint de porte - Ø8 (2,2 m)	D0024629	X
8	SoCLE	D0024619		20	Clou lisse - 5-30 (2)	D0024628	
9	Pare bûches	D0024617		21	Porte	D0024630	
10	Grille foyère	D0024618	X	22	Goupille lisse - 5-30 (2)	D0024627	
11	Ens. cendrier	D0024626		23	Vitre - 613 x 428 x 4	D0024634	X
12	Bouton en bakélite	D0023865					