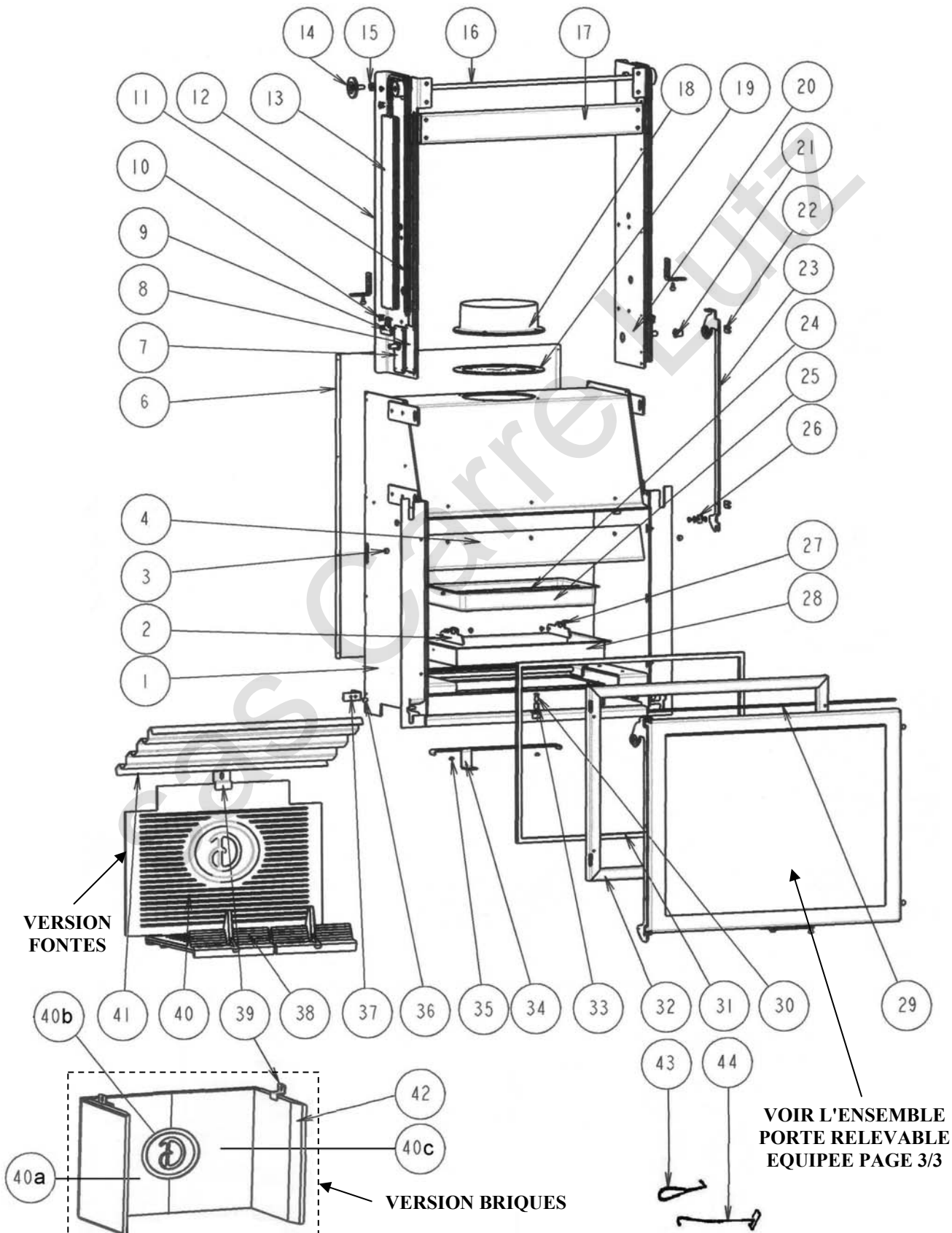




deville

FOYER BOIS
 PORTE RELEVABLE GRISE - INT. FONTES / INT. BRIQUES
 C07904.PT09-PF04 - C07904.PT09-PF10



REP.	DESIGNATION	REF. PIECE	1ère URG.
1	Ens. corps de chauffe	P0047648	
2	Bielle gauche	P0047651	
3	Entretoise (2)	P0022283	
4	Bavette d'avaloir	P0047307	
6	Caisson arrière	P0020798	
7	Ens. articulation (2)	P0047663	
8	Glissière - course 581 + plateau 127* (2)	P0047686	
9	Accrochage chaîne (4)	P0047664/P06B	
10	Attache rapide - pas: 9,525 (4)	P0047684	
11	Chaîne - pas: 9,525 - 87 mail. (2)	P0047683	
12	Ens. bras gauche	P0048747	
13	Ens. contrepoids (2)	P0047685	
14	Tendeur à chaîne - pas: 9,525 (2)	P0047688	
15	Entretoise de tendeur (2)	P0047677	
16	Ens. arbre de synchronisation	P0047674	
17	Renfort bras	P0048669	
18	Buse - Ø 200	P0T47267	
19	Joint de buse	P0047330	
20	Ens. bras droit	P0048748	
21	Coussinet fritté	P0028172	
22	Patte de fermeture (2)	P0047673/P06B	
23	Ens. bielle droite	P0047643/P06B	
24	Anse de cendrier	P0020105	
25	Cendrier	P0020306	
26	Roulement - 8x22/7 - réf. 608 ZZ	P0047687	
27	Bielle droite	P0047344	

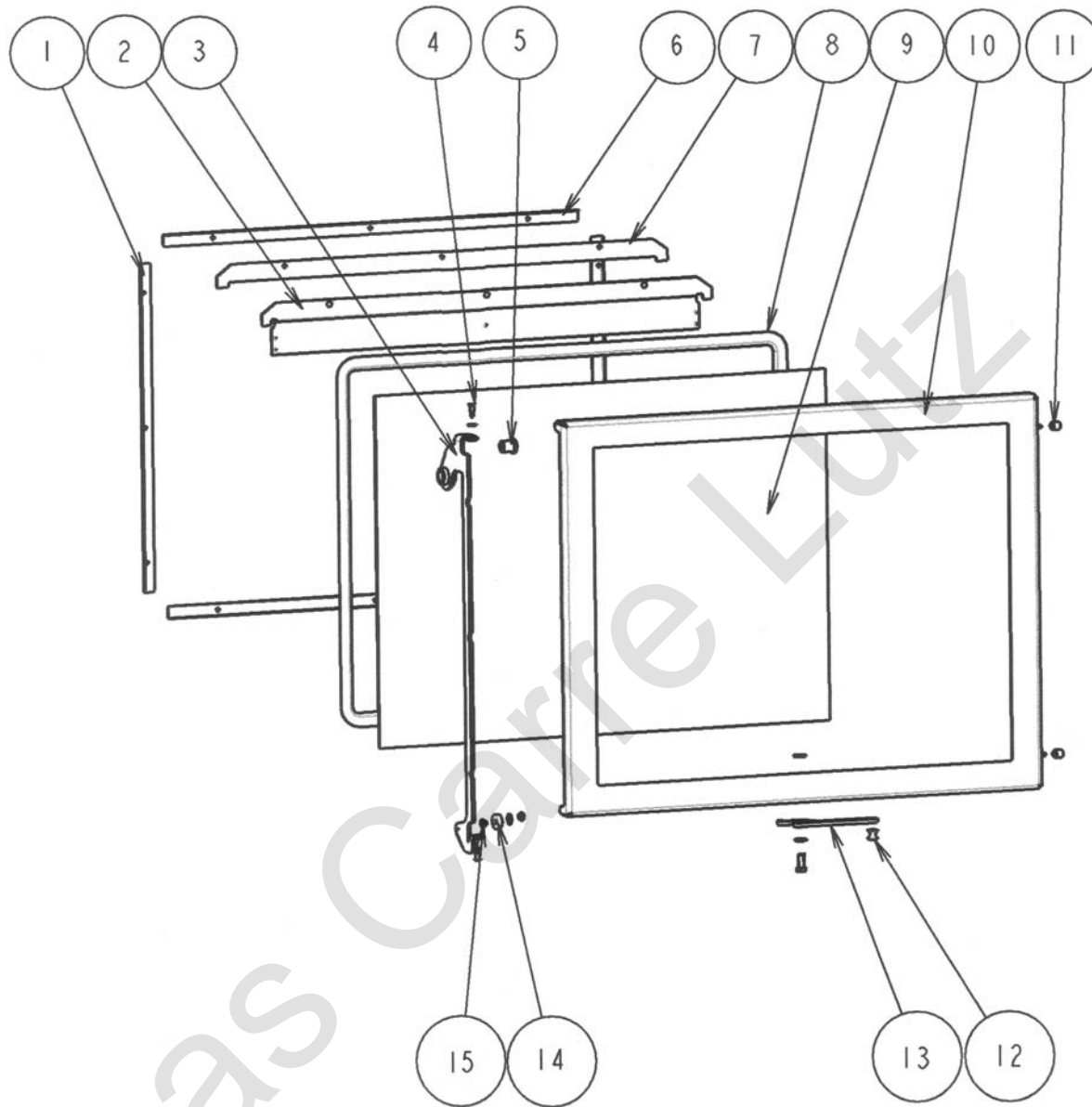
REP.	DESIGNATION	REF. PIECE	1ère URG.
28	Compartiment cendrier	P0047308	
29	Plat entretoise	P0047665/P06B	
30	Doigt	P0047345	
31	Tresse - Ø15 - noire	D0045928	
32	Ens. cadre relevable	P0047654	
33	Bague	P0047670	
34	Volet d'air	P0047333/P06B	
35	Entretoise (9)	P0046395	
36	Butée caoutchouc (4)	P0013555	
37	Butée (4)	P0047671	
38	Grille (2)	P0047290	X
39	Patte de fixation	A P0047332	
	Patte de fixation (3)	B P0047331	
40	Taque de fond	A P0047218	X
40a	Dalle de fond gauche	B P0048843	X
40b	Brique arrière logo	B P0048844	X
40c	Dalle de fond droite	B P0048754	X
41	Défecteur	P0031142	X
42	Dalle de côté (2)	B P0047334	X
43	Main froide	P0027559	
44	Raclette	P0013447	

* Graisser la glissière avec 4 g. d'IKV Fluor Référence P0034674

A: C07904.PT09-PF04 (Int. fontes)

B: C07904.PT09-PF10 (Int. briques)

ENSEMBLE PORTE RELEVABLE EQUIPEE



REP.	DESIGNATION	REF. PIECE	1ère URG.
1	Maintien de verre vertical (2)	P0047327	
2	Guide d'air	P0047271/P06B	
3	Ens. bielle gauche	P0047642/P06B	
4	Vis de roulette (2)	P0020425	
5	Coussinet fritté	P0028172	
6	Maintien de verre horizontal (2)	P0047324	
7	Cale joint	P0047328	
8	Joint de profil - lg. 2420	P0047325	X

REP.	DESIGNATION	REF. PIECE	1ère URG.
9	Verre de porte	P0047326	X
10	Ens. porte relevable	P0047638/P06B	
11	Ecrou moleté - M5 (2)	P0047645	
12	Bouton	P0047725	
13	Poignée	P0047429/P06B	
14	Roulement - 8x22/7 - réf. 608 ZZ	P0047687	
15	Entretoise	P0046395	