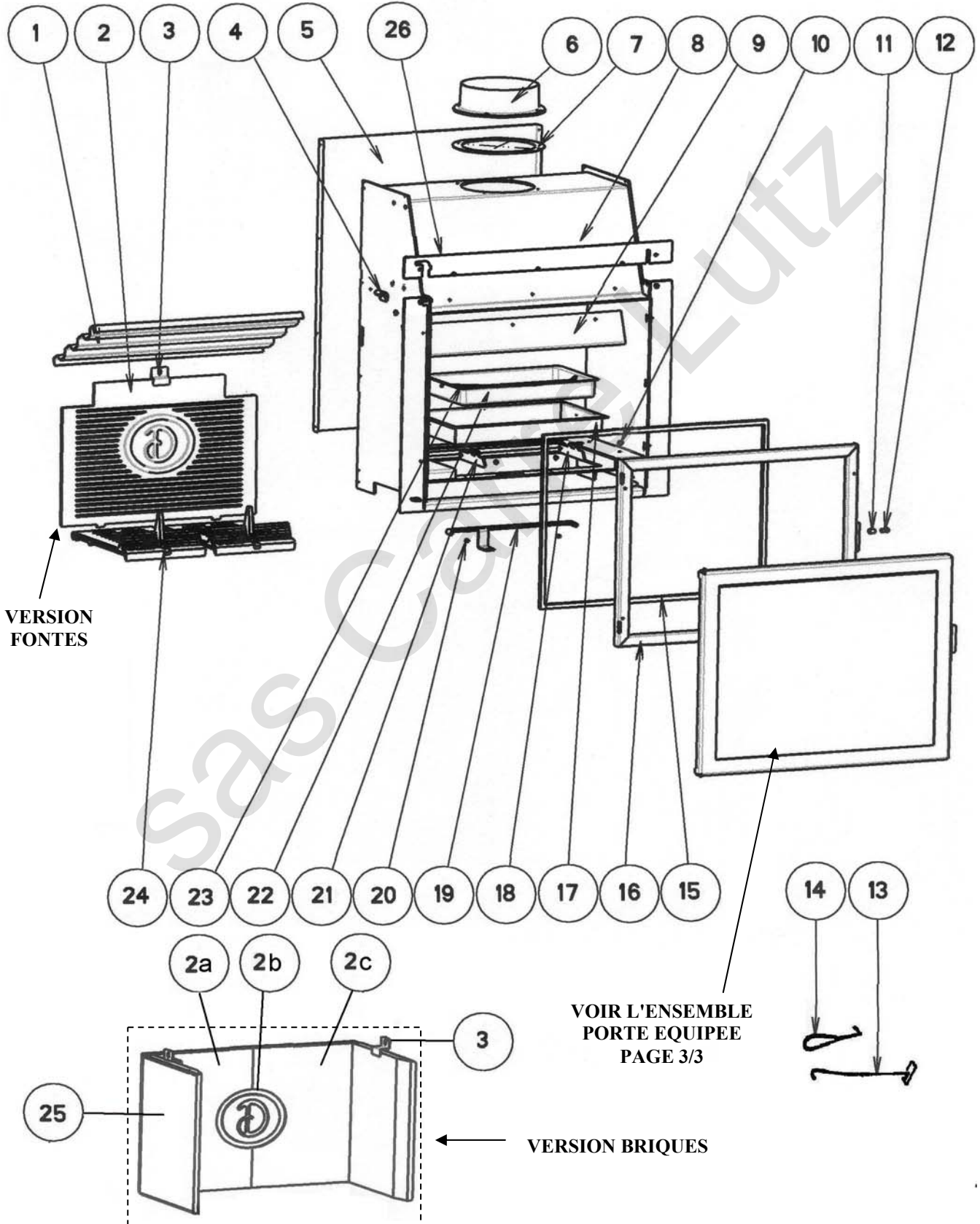




**FOYER BOIS**  
 PORTE GRISE - INT. FONTES / INT. BRIQUES  
 C07903.PT09-PF04 - C07903.PT09-PF10



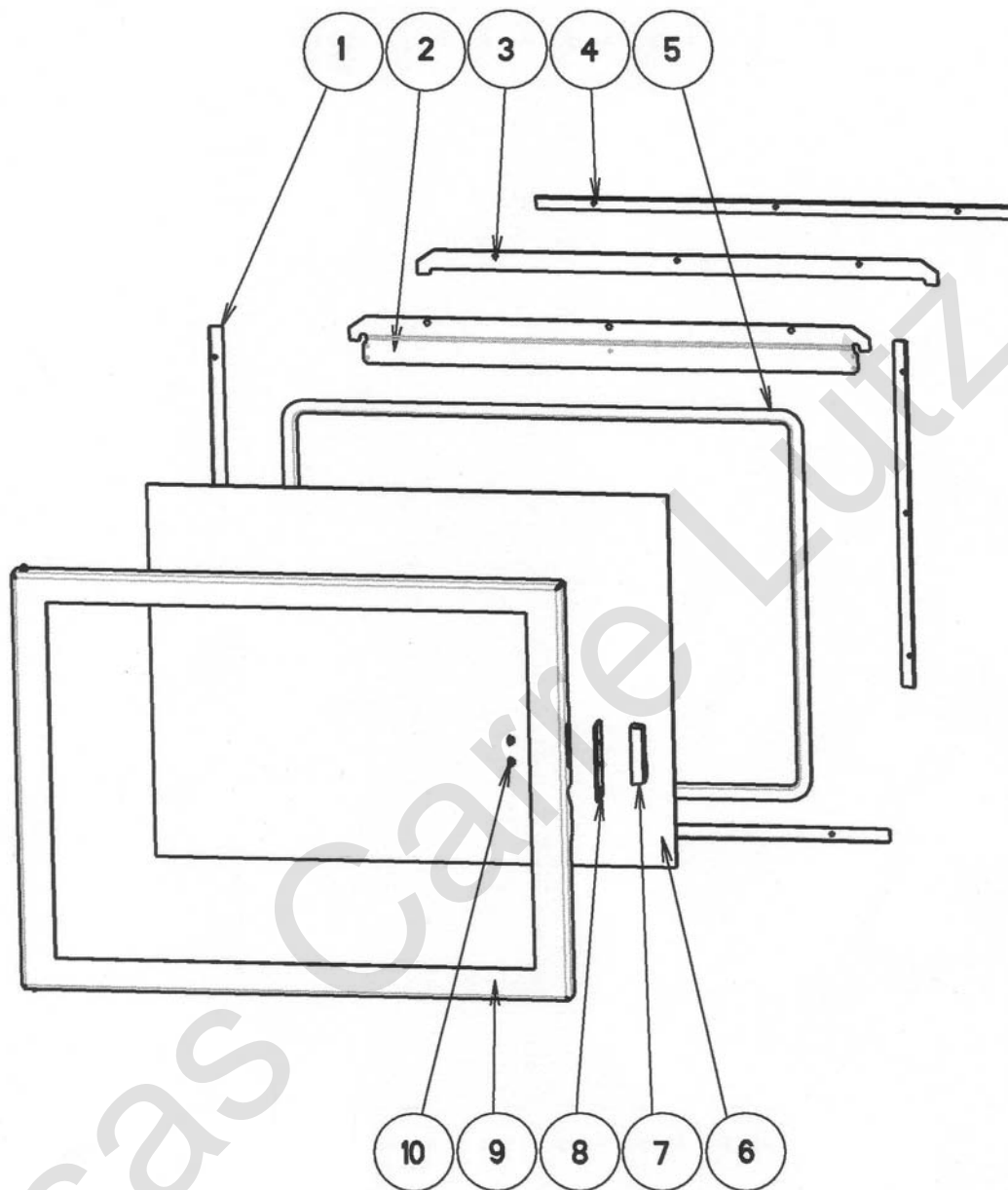
REP.	DESIGNATION	REF. PIECE	1ère URG.
1	Défecteur	P0031142	X
2	Taque de fond	A P0047218	X
2a	Dalle de fond gauche	B P0048843	X
2b	Brique arrière logo	B P0048754	X
2c	Dalle de fond droite	B P0048844	X
3	Patte de fixation	A P0047332	
	Patte de fixation (2)	B P0047331	
4	Charnière haute	P0047690/P06B	
5	Caisson arrière	P0020798	
6	Buse - Ø 200	P0T47267	
7	Joint de buse	P0047330	X
8	Ens. corps de chauffe	P0047300	
9	Bavette d'avaloir	P0047307	
10	Entretoise (4)	B P0022283	
11	Bague	P0047670	
12	Doigt	P0047345	
13	Raclette	P0013447	
14	Main froide	P0027559	
15	Tresse - Ø15 - noire	D0045928	
16	Ens. cadre	P0047653	
17	Compartiment cendrier	P0047308	
18	Bielle droite	P0047344	
19	Volet d'air	P0047333/P06B	
20	Entretoise (4)	P0046395	
21	Bielle gauche	P0047651	

REP.	DESIGNATION	REF. PIECE	1ère URG.
22	Cendrier	P0020306	
23	Anse de cendrier	P0020105	
24	Grille (2)	P0047290	X
25	Dalle de côté (2)	B P0047334	X
26	Cache	P0049072	

A: C07903.PT09-PF04 (Int. fontes)

B: C07903.PT09-PF10 (Int. briques)

## ENSEMBLE PORTE EQUIPEE



REP.	DESIGNATION	REF. PIECE	1ère URG.	REP.	DESIGNATION	REF. PIECE	1ère URG.
1	Maintien de verre vertical (2)	P0047327		6	Verre de porte	P0047326	X
2	Maintien de verre horizontal (2)	P0047324		7	Poignée de porte usinée	P0U22502	
3	Cale joint	P0047328		8	Gâche	P0047329/P06B	
4	Guide d'air	P0047271/P06B		9	Ens. porte	P0047322/P06B	
5	Joint de profil - lg. 2420	P0047325	X	10	Entretoise (2)	P0046395	