

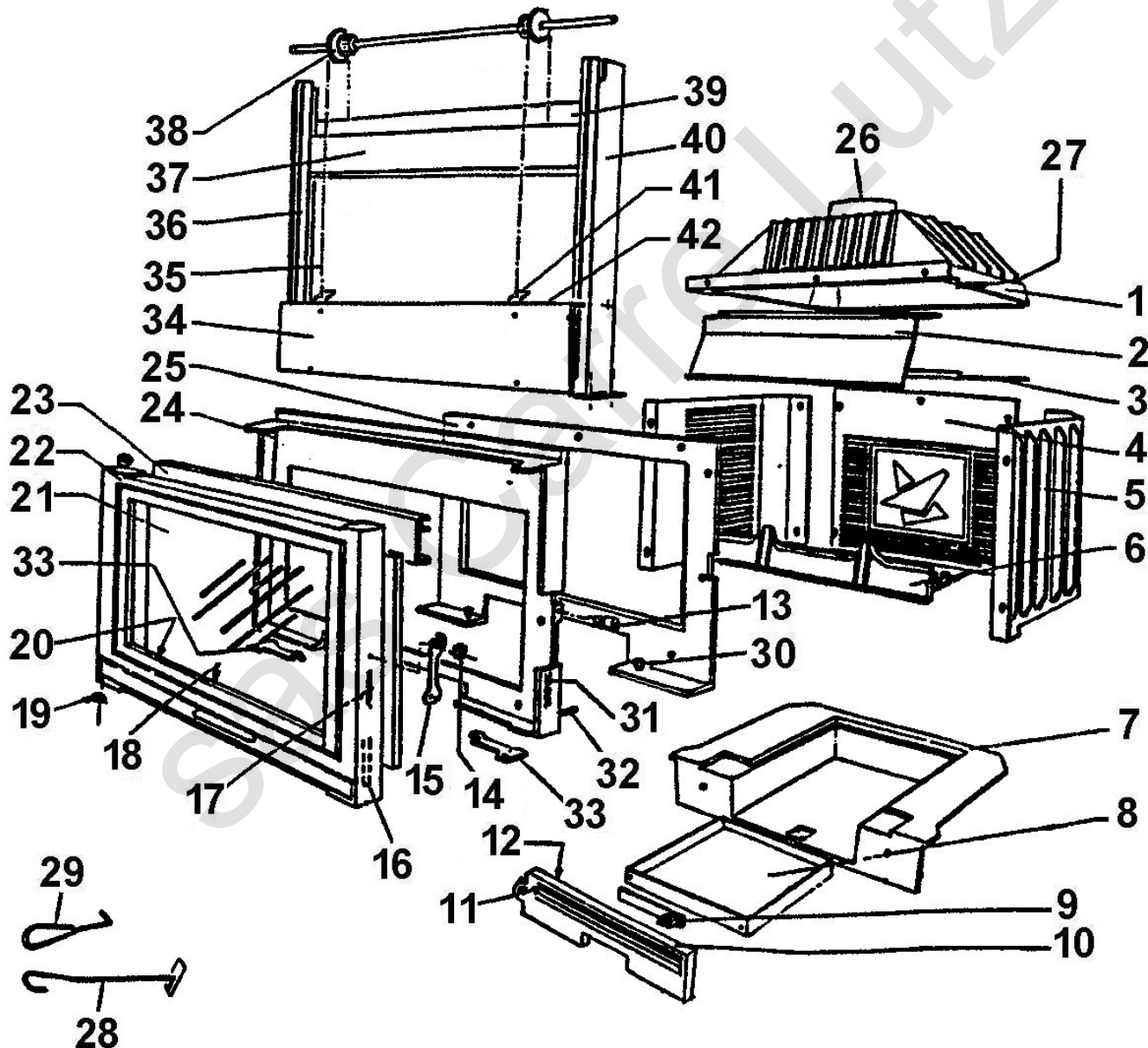


 deville

**FOYER BOIS**

PORTE GRISE / LAITONNEE - FIXE / RELEVABLE - 13 KW

C07895.PT09 - C07895.PT12 - C07896.PT09 - C07896.PT12



REP.	DESIGNATION	REF. PIECE	1ère URG.
1	Avaloir usiné AB	P0U28302	
	Avaloir usiné CD	P0028351	
2	Fronton	P0028321	
3	Déфлекteur	P0031141	
4	Fond décoré	P0028304	
5	Côté usiné (2)	P0U28305	
6	Sole foyère	P0028307	X
7	Dessous usiné	P0U28308	
8	Tiroir	P0028310	
9	Bouton de tiroir	P0028311	
10	Bas de porte usiné	P0U28312	
11	Tresse - Ø10 - noire (bas de porte)	D0045933	
12	Tresse - Ø6 - noire (bas de porte)	D0045937	
13	Excentrique	P0029801	
14	Entretoise de poignée	P0029800	
15	Poignée de porte	P0029799	
16	Tresse - Ø10 - noire (porte)	D0045933	
17	Tresse - Ø6 - noire (vitre)	D0045937	
18	Ressort	P0029685	
19	Entretoise (2)	P0028158	
20	Profilé entretoise - prof. 20/10 (0,02 m)	P0019088	
21	Vitre (625 x 400)	P0028340	X
22	Porte fonte - grise AC	P0T28216/P09E	
	Porte fonte - laitonée BD	P0T28216/12	
23	Ens. guide d'air	P0028360/P09E	
24	Façade usinée AB	P0U28324	
	Façade usinée CD	P0045066	
25	Précadre AB	P0028320	
	Précadre usiné CD	P0U28320	
26	Buse	P0028313	

REP.	DESIGNATION	REF. PIECE	1ère URG.
27	Axe (2)	P0028245	
28	Raclette	P0013447	
29	Poignée tisonnier	P0045661	
30	Excentrique (2) CD	P0029801	
31	Tresse - Ø12 - noire CD	D0045932	
32	Axe (2) CD	P0028245	
33	Poignée de relevage (2) CD	P0029999	
34	Bandeau de relevage CD	P0028329	
35	Chaîne - 79 maillons x 9,52 (2) CD	P0029140	
36	Ens. potence gauche CD	P0031178	
37	Ens. contre-poids CD	P0031175	
38	Ens. axe / pignon CD	P0031176	
39	Entretoise de potence CD	P0031010	
40	Ens. potence droite CD	P0031177	
41	Patte d'accrochage chaîne (2) CD	P0036736	
42	Roulement (2) CD	P0YBR626	

A: C07895.PT09 (modèle fixe)  
C: C07896.PT09 (modèle relevable)

B: C07895.PT12 (modèle fixe)  
D: C07896.PT12 (modèle relevable)