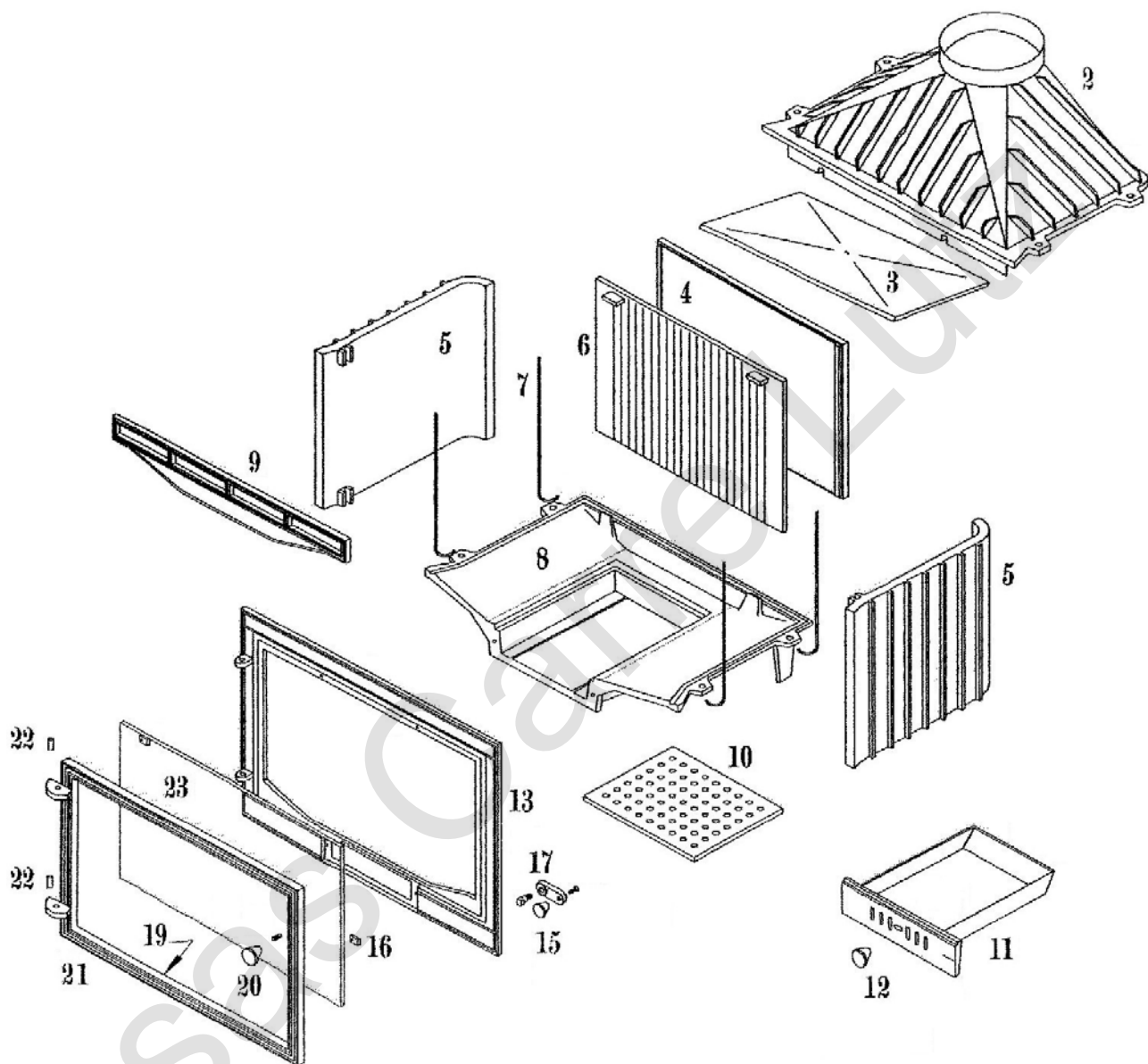




FOYER BOIS
 FOYER FONTE - PORTE GRISE
 C07893.PT09



REP.	DESIGNATION	REF. PIECE	1ère URG.	REP.	DESIGNATION	REF. PIECE	1ère URG.
2	Avaloir	D0023851		12	Bouton de cendrier en bakélite	D0023872	
3	Déflecteur	D0023852	X	13	Façade	D0023858	
4	Fond arrière	D0023853		15	Bouton de loquet en bakélite	D0023863	
5	Côté réversible (2)	D0023855		16	Attache de vitre (3)	D0023874	
6	Taqué décor	D0023854	X	17	Ens. loquet de fermeture	D0023861	
7	Tirant - 6 x 425 (4)	D0024798		19	Joint de porte - Ø7 (2,06 m)	D0023875	X
8	Socle	D0023856		20	Ens. bouton de porte en bakélite	D0023865	
9	Pare bûches	D0023857		21	Porte	D0023860	
10	Grille foyère	D0023866	X	22	Goupille cannelée - 6-24 (2)	D0023859	
11	Ens. cendrier	D0023871		23	Vitre - 590 x 380 x 4	D0023873	X