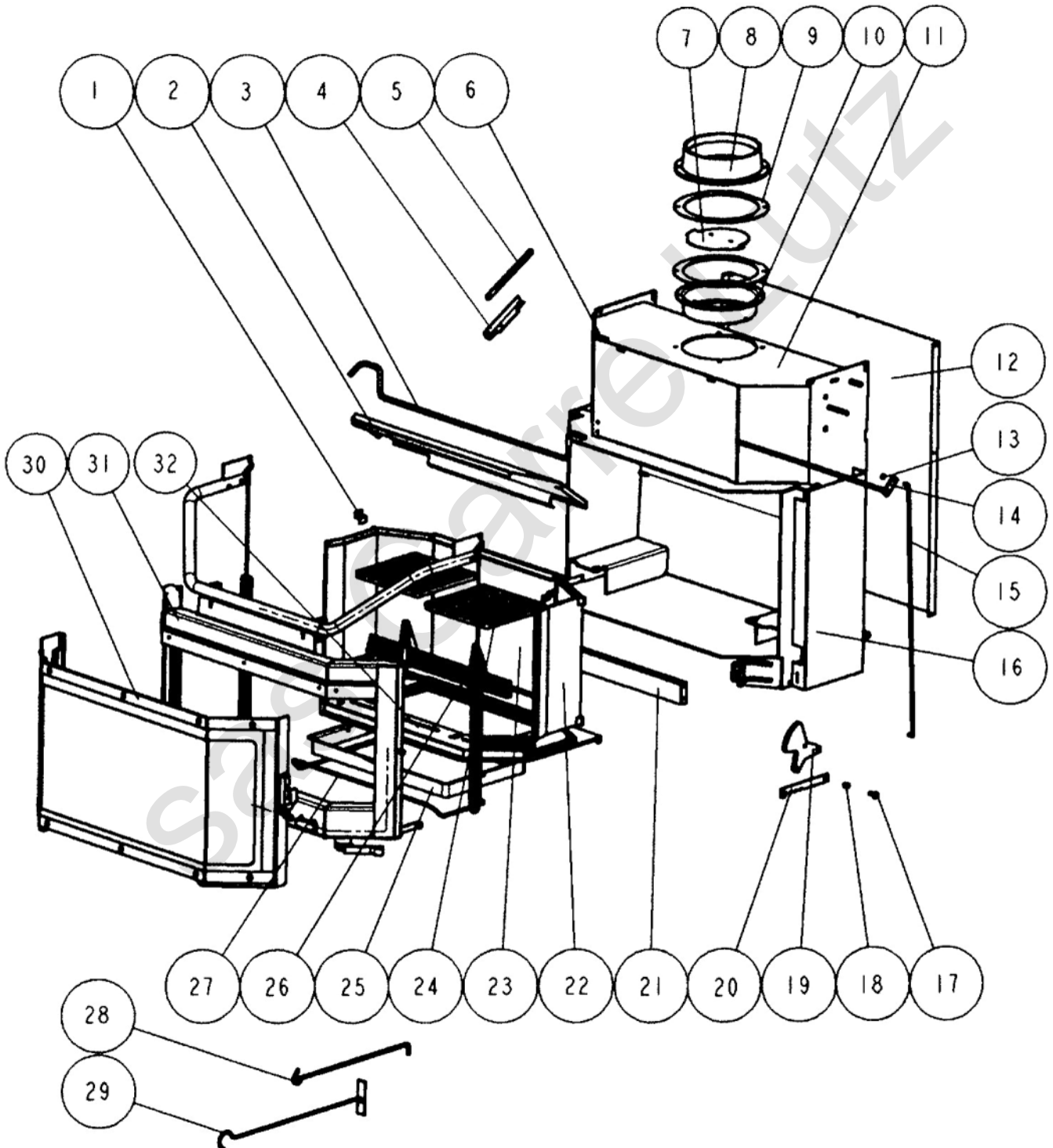


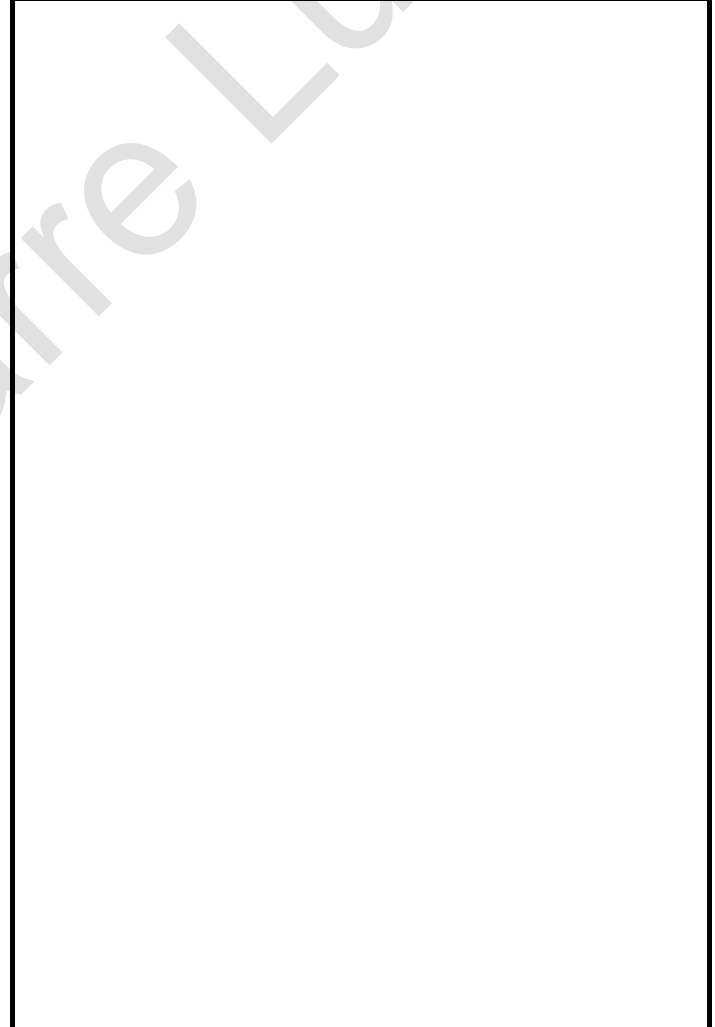


FOYER BOIS
 FOYER PRISMATIQUE - INTERRIEUR FONTES
 C07889.PF02



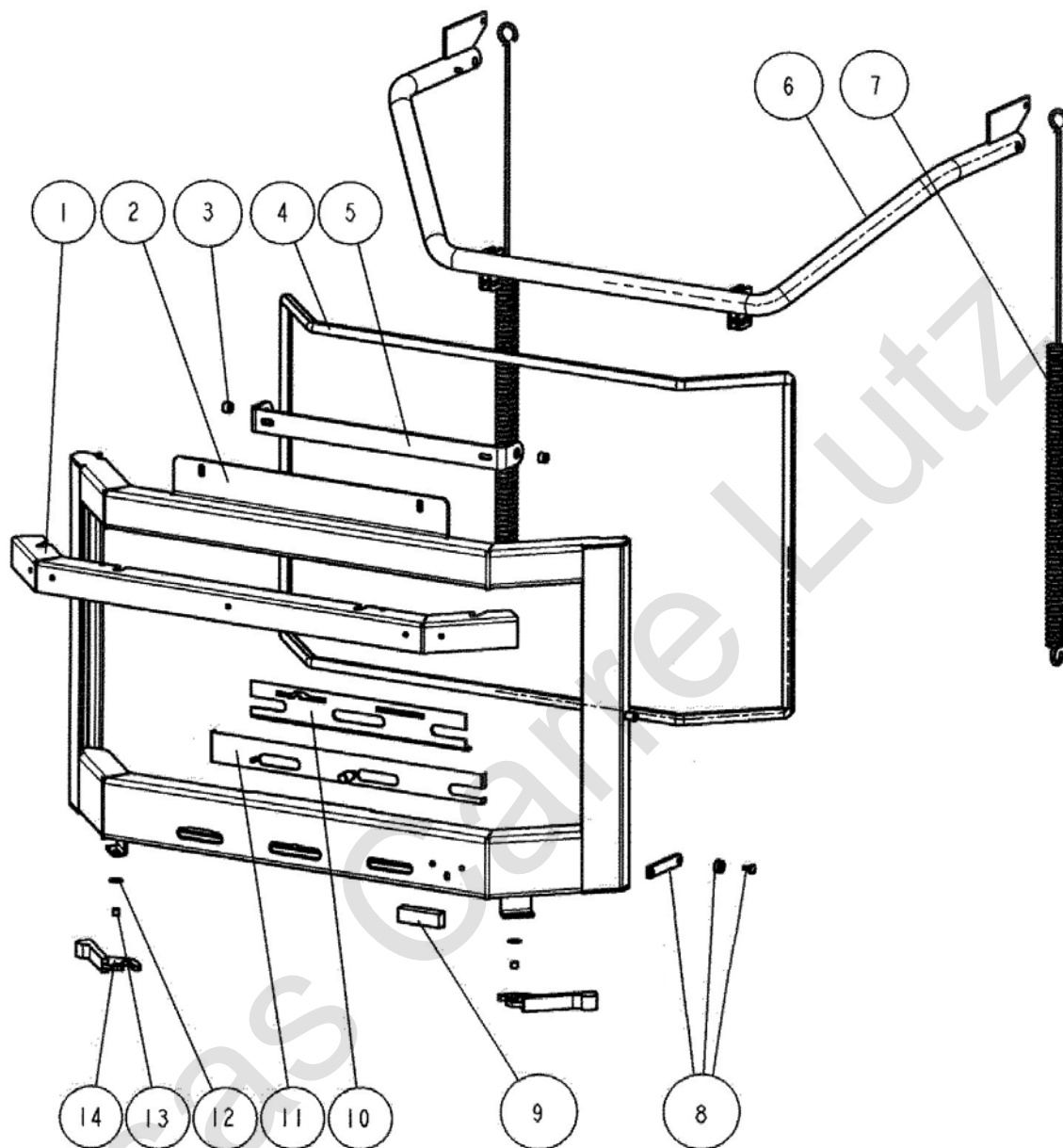
REP.	DESIGNATION	REF. PIECE	1ère URG.
1	Bride de transport (2)	P0022108	
2	Déфлекteur	P0021849	
3	Axe support	P0021824	
4	Platine	P0021873	
5	Biellette d'arrêt zinguée	P0G10826	
6	Bouchon peinture	P0029344	
7	Volet de buse	P0046436	
8	Buse	P0T18752	
9	Joint de buse (2)	P0023064	
10	Buse de volet	P0029604	
11	Ens. corps de chauffe	P0046238	
12	Caisson arrière	P0022386	
	Ens. protection arrière*	P0047161	
13	Arrêt d'axe ARCB - Ø6	P0016593	
14	Ens. tige de manœuvre	P0029601	
15	Tige de liaison	P0029605	
16	Arrêt d'axe ARCB - Ø5	P0009582	
17	Axe de manette usiné	P0U20041	
18	Ressort	P0013432	
19	Renvoi	P0T21820	
20	Tirette	P0029606	
21	Cache avant	P0022874/P06B	
22	Plaque latérale (2)	P0027853	X
23	Plaque arrière	P0027852	
24	Grille (2)	P0045915	X
25	Cendrier	P0020366	

REP.	DESIGNATION	REF. PIECE	1ère URG.
26	Chenet	P0021611	X
27	Anse de cendrier	P0018715	
28	Poignée tisonnier	P0045661	
29	Raclette	P0013447	
30	Ensemble porte équipée	P0046393	
31	Ensemble cadre relevable équipé	P0046397	
32	Corbeille	P0021612	



* Ens. protection arrière (comprenant le caisson arrière et 6 vis N° P0739812) à fournir pour les appareils antérieurs au N° de série

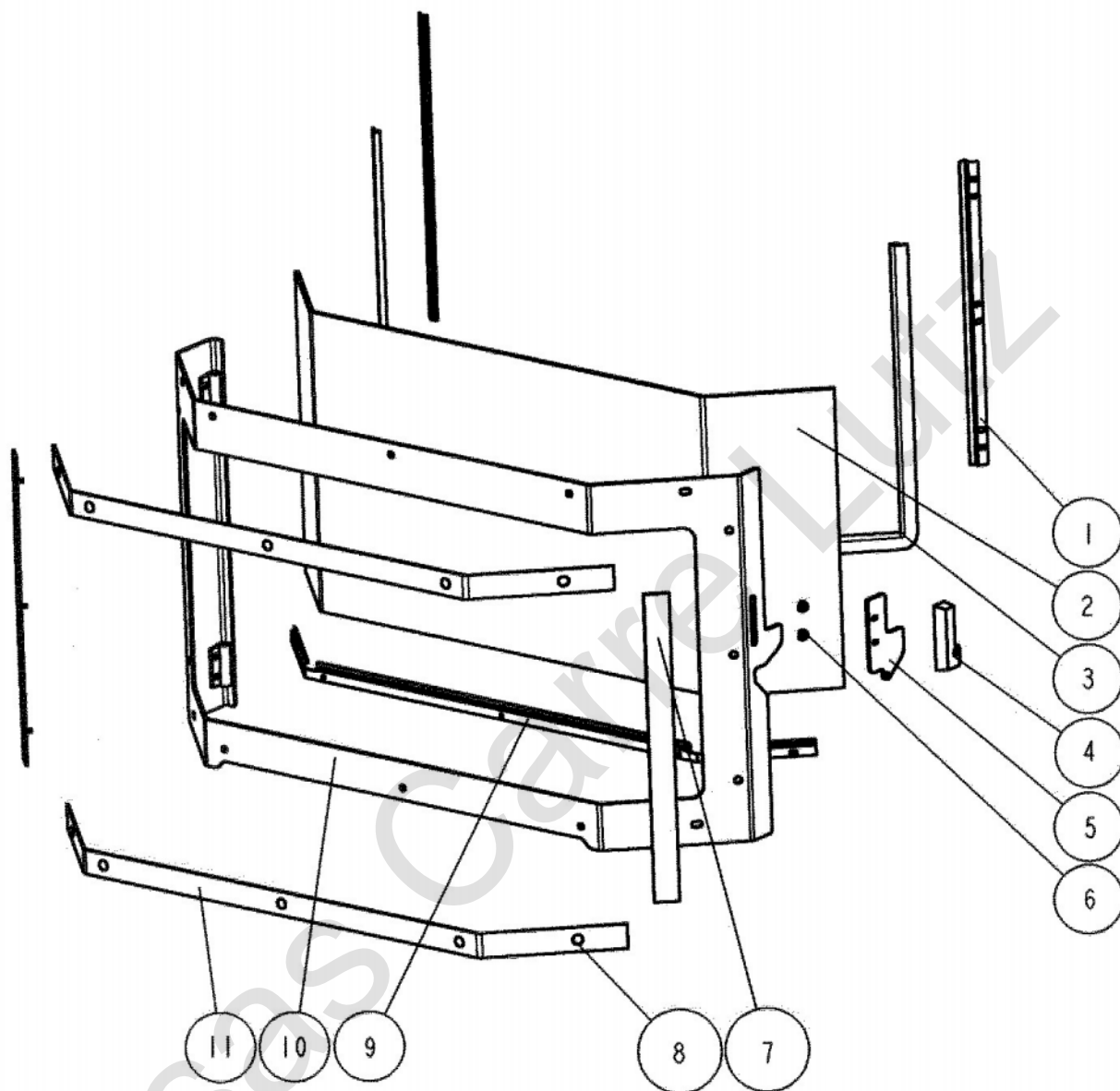
ENSEMBLE CADRE RELEVABLE EQUIPE P0046397



REP.	DESIGNATION	REF. PIECE	1ère URG.
1	Guide d'air supérieur	P0046398/P09E	
2	Cadre relevable	P0046356	
3	Entretoise (2)	P0022283	
4	Tresse - Ø15 - noire	D0045928	
5	Gond	P0022837	
6	Ens. étrier	P0T21875	
7	Ressort de traction (2)	P0047156	

REP.	DESIGNATION	REF. PIECE	1ère URG.
8	Ens. galet	P0047346	
9	Marque "Deville" usinée	P0U27596	
10	Support volet	P0046399	
11	Ens. volet	P0046401/P09E	
12	Rondelle élastique ondulée - Ø8 (2)	P0018504	
13	Entretoise de clenche (2)	P0022101	
14	Clenche (2)	P0T20337	

ENSEMBLE PORTE EQUIPEE P0046393



REP.	DESIGNATION	REF. PIECE	1ère URG.
1	Support joint vertical (2)	P0046389	
2	Verre de porte	P0045904	X
3	Joint profil - Ø10 - lg. 1,64 m	P0046425	
4	Poignée de porte usinée	P0U22502	
5	Clenche	P0046396	
6	Entretoise (2)	P0046395	

REP.	DESIGNATION	REF. PIECE	1ère URG.
7	Enjoliveur vertical	P0046426/P09E	
8	Ecrou cabochon - M4 (10)	P0046424	
9	Support joint horizontal	P0046390	
10	Ens. façade de porte	P0046392/P09E	
11	Enjoliveur - laiton (2)	P0046394	