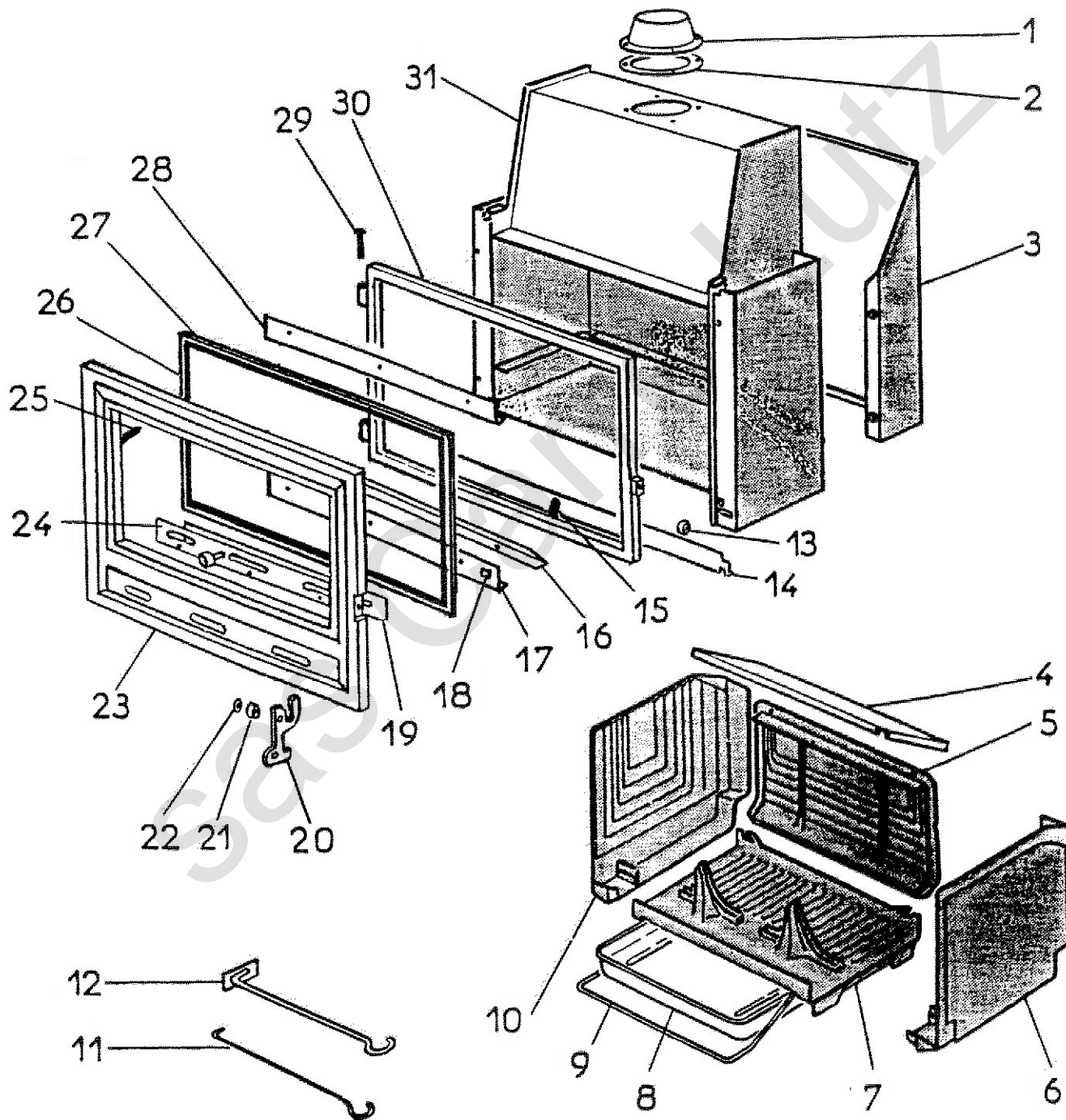




deville

FOYER BOIS
 PORTE GRISE / LAITONNEE - 15 KW
 C07880.PT09 - C07880.PT12



REP.	DESIGNATION	REF. PIECE	1ère URG.
1	Buse	P0T18752	
2	Joint de buse	P0023064	
3	Ecran arrière	P0020367	
4	Déflecteur	P0031142	
5	Plaque arrière	P0020332	X
6	Plaque latérale droite	P0022500	X
7	Grille support foyer	P0020333	X
8	Cendrier	P0020366	
9	Anse de cendrier	P0018715	
10	Plaque latérale gauche	P0022501	X
11	Poignée tisonnier	P0045661	
12	Raclette	P0013447	
13	Excentrique	P0029801	
14	Traverse	P0020321	
15	Tresse - Ø15 - noire	D0045928	
16	Joint métallique	P0029809	
17	Presse-verre inférieur	P0029818/P09E	
18	Profilé entretoise - prof. 20/10 (0,02 m)	P0019088	
	Profilé entretoise - prof. 15/10 (0,03 m)	P0034367	
19	Support volet	P0029820	
20	Poignée de porte	P0029799	
21	Entretoise de poignée	P0029800	
22	Rondelle élastique ondulée - Ø8	P0018504	
23	Porte fonte - grise	A P0T29796/P06B	
	Porte fonte - laitonnée	B P0T29796/12	
24	Ens. volet de réglage d'air	P0031354/P09E	

REP.	DESIGNATION	REF. PIECE	1ère URG.
25	Tresse - Ø12 - noire	D0045932	
26	Tresse - Ø6,5 - blanche	D0045929	
27	Verre (690 x 412 x 5)	P0022979	X
28	Presse-verre supérieur	P0029819/P09E	
29	Rivet TP - 5-70 (2)	P0023126	
30	Ens. cadre	P0031273	
31	Ens. corps	P0029803	