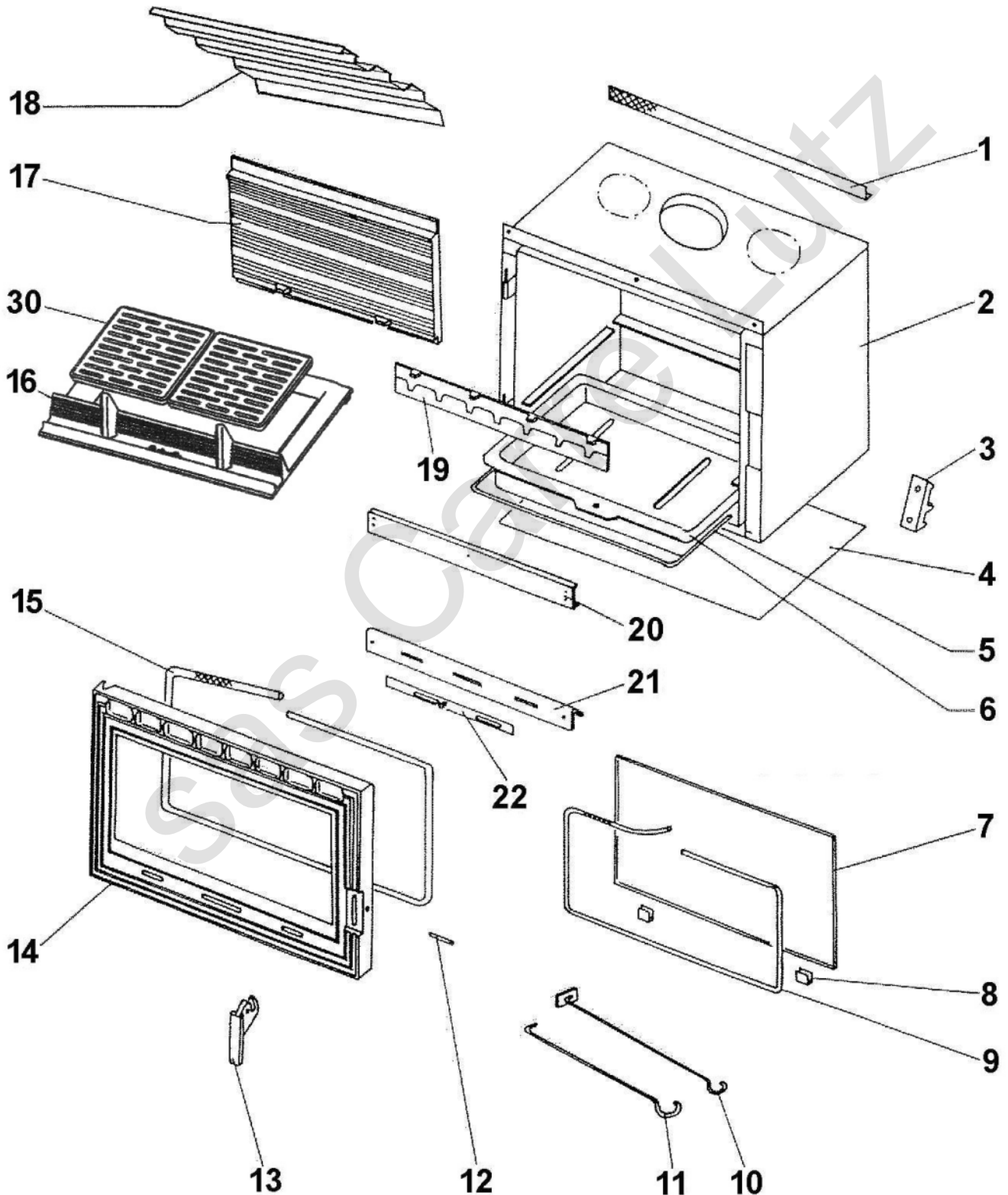




INSERT BOIS

PORTE GRISE / CHROMEE / LAITONNEE - 11 KW
 C07839.PT09 - C07839.PT11- C07839.PT12



REP.	DESIGNATION	REF. PIECE	1ère URG.
1	Grille de sortie d'air chaud	P0028426	
2	Ens. corps soudé	P0027527	
3	Verrou de porte	P0018055	
4	Ecran	P0027605	
5	Anse de cendrier	P0018715	
6	Cendrier	P0020366	
7	Verre de porte (610 x 377 x 5)	P0027017	X
8	Profilé entretoise - prof. 30/10 (0,02 m)	P0023047	
9	Tresse - Ø6 - noire	D0045937	
10	Raclette	P0013447	
11	Poignée tisonnier	P0045661	
12	Goupille cannelée - G07 - 8-25	P0027091	
13	Clenche AC	P0T20337	
	Clenche chromée B	P0G20337/11	
14	Porte fonte - grise A	P0T27869/P06B	
	Porte fonte - chromée B	P0G27869/11	
	Porte fonte - laitonnée C	P0T27869/12	
15	Tresse - Ø15 - noire	D0045928	
16	Corbeille de foyer	P0047502	X
17	Plaque arrière	P0027868	X
18	Défecteur	P0022956	
19	Avaloir usiné	P0U22957	
20	Guide d'air supérieur	P0027625/P09E	
21	Support de volet	P0027626	
22	Ens. volet de réglage	P0020120/P09E	
30	Grille (2)	P0045915	X

REP.	DESIGNATION	REF. PIECE	1ère URG.