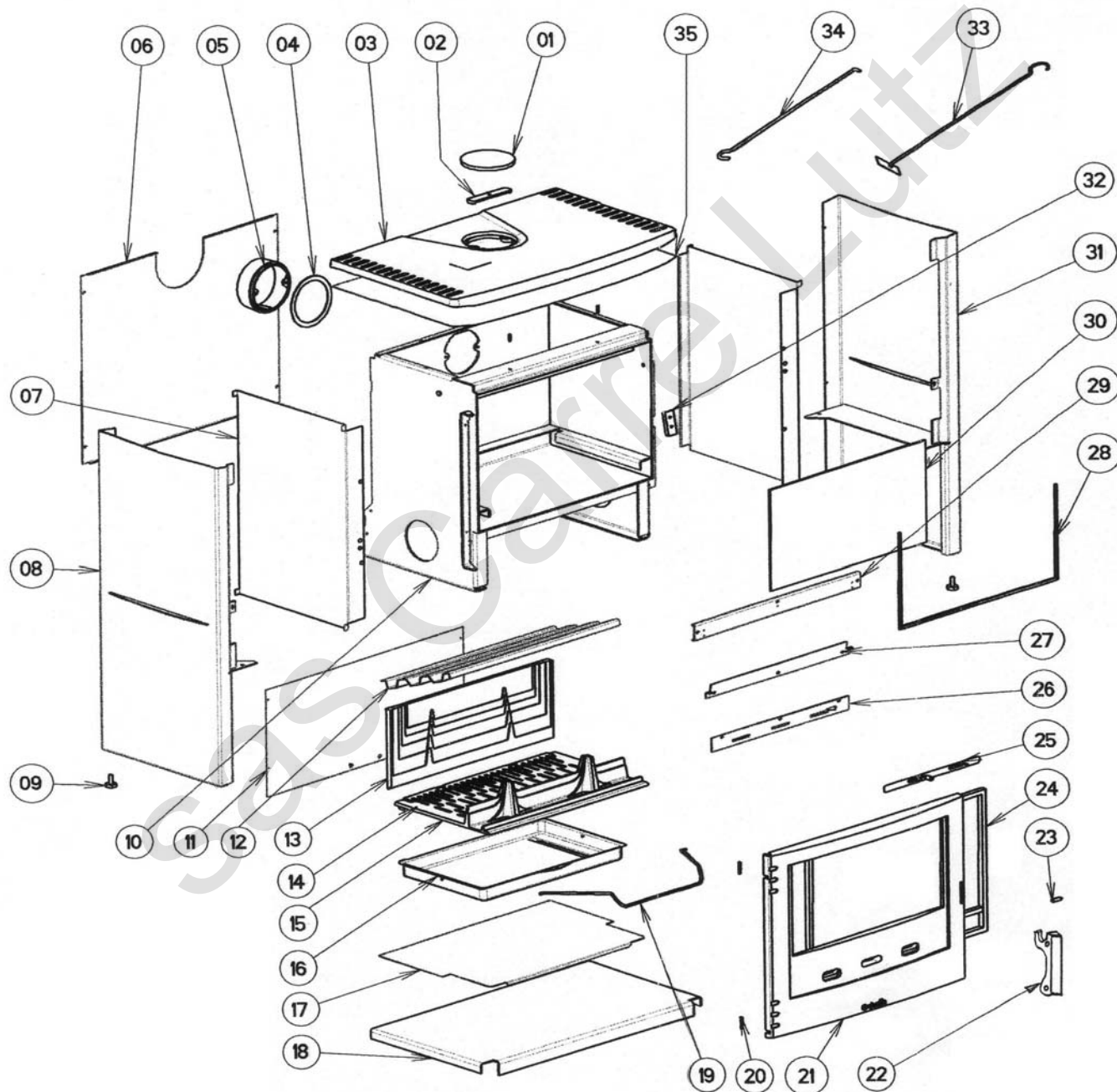




**POELE BOIS ADELIE - 11 KW**  
**CREME C07796.02 - ROUGE C07796.03 - BLEU C07796.04**  
**NOIR C07796.06 - GRIS C07796.09**



**POELE BOIS ADELIE - 11 KW**  
**CREME C07796.02 - ROUGE C07796.03 - BLEU C07796.04**  
**NOIR C07796.06 - GRIS C07796.09**

REP.	DESIGNATION	REF. PIECE	1ère URG	REP.	DESIGNATION	REF. PIECE	1ère URG
1	Tampon de buse	P0T20434/P09H		18	Plaque de bûcher	A P0049171/P02C	
2	Etrier de tampon de buse	P0020437			Plaque de bûcher	B P0049171/P03A	
3	Ens. dessus + écran	P0050750			Plaque de bûcher	C P0049171/P04A	
4	Joint de buse	P0046738	X		Plaque de bûcher	D P0049171/P06M	
5	Buse	P0T07562			Plaque de bûcher	E P0049171/P09M	
6	Ecran arrière	P0046329		19	Anse de cendrier	P0018715	
7	Ecran de panneau (2)	P0046741		20	Axe (2)	P0009645	
8	Ens. panneau gauche	A P0046513/P02C		21	Porte fonte moderne	P0T49170/P09H	
	Ens. panneau gauche	B P0046513/P03A		22	Poignée	P0T46465/P09H	
	Ens. panneau gauche	C P0046513/P04A		23	Goupille cannelée - ISO 8745 - 8-24	P0027091	
	Ens. panneau gauche	D P0046513/P06M		24	Tresse - Ø15 - noire	D0045928	X
	Ens. panneau gauche	E P0046513/P09M		25	Ens. volet	P0046111/P09E	
9	Pied réglable (4)	P0021222		26	Support volet	P0046326	
10	Ens. corps de chauffe	P0046303		27	Presse-verre	P0046328	
11	Arrière de bûcher	A P0049172/P02C		28	Tresse - Ø6 - noire	D0045937	
	Arrière de bûcher	B P0049172/P03A		29	Guide d'air	P0046327	
	Arrière de bûcher	C P0049172/P04A		30	Verre de porte	P0046330	X
	Arrière de bûcher	D P0049172/P06M		31	Ens. panneau droit	A P0046514/P02C	
	Arrière de bûcher	E P0049172/P09M			Ens. panneau droit	B P0046514/P03A	
12	Déфлекteur	P0046325			Ens. panneau droit	C P0046514/P04A	
13	Plaque arrière	P0020180	X		Ens. panneau droit	D P0046514/P06M	
14	Grille (2)	P0045915	X		Ens. panneau droit	E P0046514/P09M	
15	Corbeille de foyer	P0047512	X	32	Verrou de porte	P0T18055	
16	Cendrier	P0020366		33	Raclette	P0013447	
17	Tiroir	P0047234		34	Poignée tisonnier	P0045661	
				35	Ecran de dessus	P0049659	
				-	Arrêt d'axe ARCB - Ø5	P0009582	

**POELE BOIS ADELIE - 11 KW**  
**CREME C07796.02 - ROUGE C07796.03 - BLEU C07796.04**  
**NOIR C07796.06 - GRIS C07796.09**

REP.	DESIGNATION	REF. PIECE	Ière URG	REP.	DESIGNATION	REF. PIECE	Ière URG
-	Tresse - Ø12 - noire	D0045932					
-	Rondelle plate - 8x18 - ép. 2 - zing. (2)	P0783800					
-	Rondelle fibre - 12x6,2 - ép. 1 (2)	P0027671					

A: C07796.02

B: C07796.03

C: C07796.04

D: C07796.06

E: C07796.09