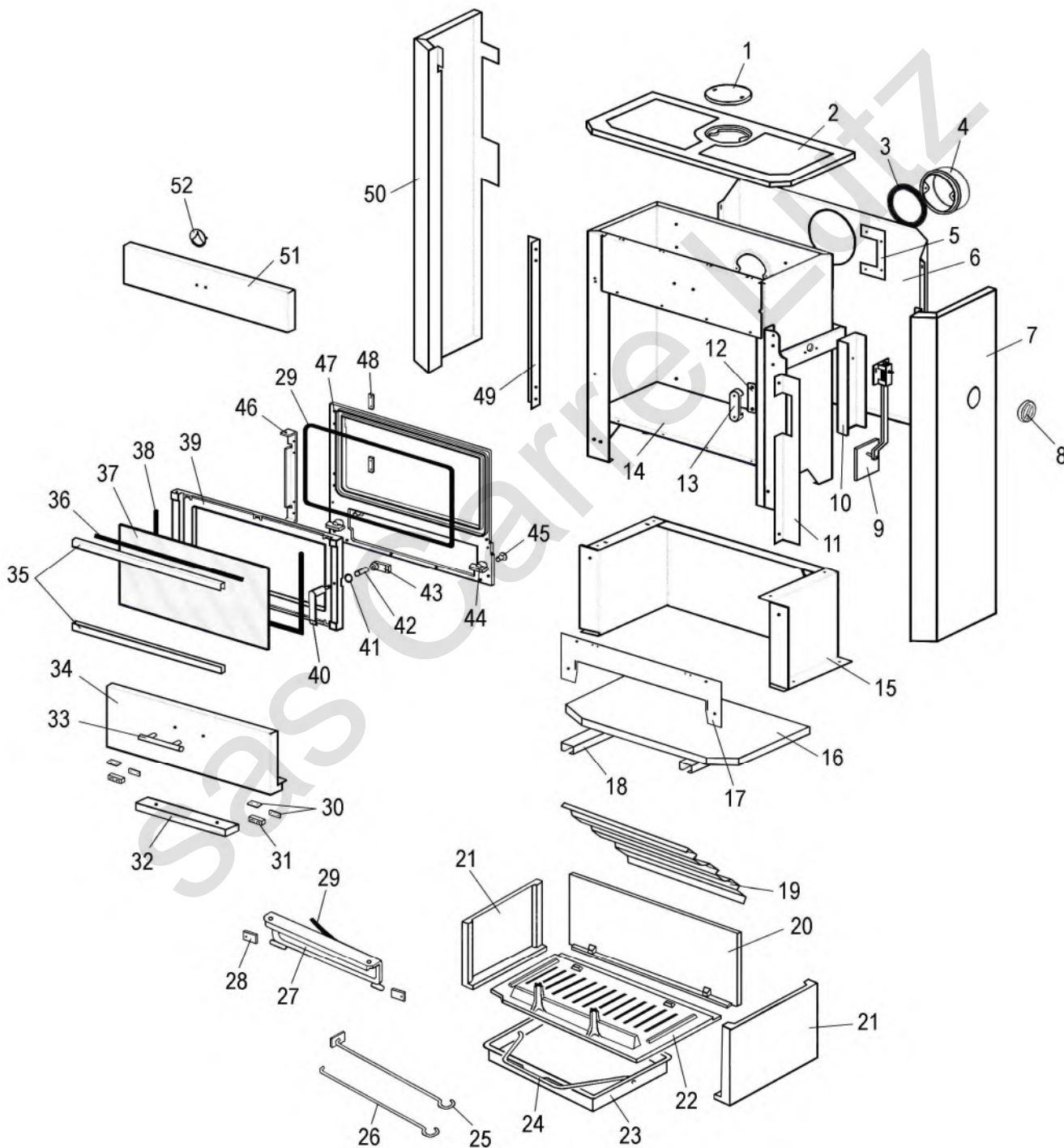




POELE BOIS EXPRESS

NOIR C07789.06 - GRIS ALUMINIUM C07789.11



REP.	DESIGNATION	REF. PIECE	1ère URG
1	Tampon de buse	P0T11271/P06A	
2	Dessus	P0T29862/P06B	
3	Joint de buse	P0022865	X
4	Buse - Ø125	P0T11272	
5	Support bulbe	P0029985	
6	Plaque arrière de protection	P0029157	
7	Panneau droit noir A	P0036679/P06P	
	Panneau droit gris aluminium B	P0036679/P11C	
8	Manette commande de thermostat	P0016143	
9	Ens. thermostat	P0017089	X
10	Déflexeur de thermostat	P0020115	
11	Equerre droite de panneau	P0029951	
12	Cale de gâche	P0020205	
13	Gâche	P0T20048	
14	Ens. châssis	P0036685	
15	Support châssis	P0036676/P06P	
16	Dessous	P0050880/P06P	
17	Fronton de niche	P0050881/P06P	
18	Renfort (2)	P0050803	
19	Déflexeur	P0047203	X
20	Plaque arrière de foyer	P0050878	X
21	Plaque latérale (2)	P0027652	X
22	Grille de foyer	P0027651	X
23	Cendrier	P0020306	
24	Anse de cendrier	P0020105	
25	Raclette	P0013447	
26	Poignée tisonnier	P0045661	
27	Ens. porte de cendrier	P0020300	
28	Patte de fermeture (2)	P0027517	
29	Kit tresse - Ø11 - Noir	D0045939	X
30	Ecrou double - M3 (4)	P0014601	

REP.	DESIGNATION	REF. PIECE	1ère URG
31	Charnière de porte (2)	P0014600	
32	Contrepoids	P0045699	
33	Poignée décor ❶	P0050744	
	Poignée décor ❷	P0051835	
34	Façade inférieure	P0050734/P06P	
35	U de maintien de verre (2) ❶	P0020116/P06B	
	U de maintien de verre (2) ❷	P0020116/P06P	
36	Joint de verre (0,49 m)	P0031148	X
37	Verre de porte	P0050782	X
38	Tresse autocollante - 2x8 - Noir (0,91 m)	P0050244	
39	Cadre de hublot ❶	P0T20081/P06A	
	Cadre de hublot ❷	P0T20081/P06P	
40	Poignée de porte ❶	P0T20012	
	Poignée de porte ❷	P0051748	
41	Rondelle élastique ondulée - Ø8	P0018504	
42	Axe de poignée ❶	P0020039	
43	Verrou	P0T16569	
44	Manette (2)	P0T18660	
45	Axe de manette usiné (2)	P0U20041	
46	Ens. charnière de hublot	P0051852	
47	Façade	P0T27643	
48	Ecrou double - M5 (2)	P0009654	
49	Equerre gauche de panneau	P0029950	
50	Panneau gauche noir A	P0036678/P06P	
	Panneau gauche gris aluminium B	P0036678/P11C	
51	Bandeau ❶	P0050883/P06P	
	Bandeau ❷	P0051838/P06P	
52	Logo ❷	P0051481	
-	Attache rapide (4)	P0021224	
-	Goujon rapide (4)	P0030867	
-	Attache câble (2)	P0764303	

❶ A fournir pour les appareils antérieurs au N° de série 0237892

❷ A fournir pour les appareils postérieurs au N° de série 0237891

REP.	DESIGNATION	REF. PIECE	1ère URG
-	Goupille cannelée - 5-20	P0775520	
-	Goupille élastique - E 3-14 (3)	P0777314	
-	Goupille élastique - E 3-20 ❶	P0777320	

REP.	DESIGNATION	REF. PIECE	1ère URG

❶ A fournir pour les appareils antérieurs au N° de série 0237892

❷ A fournir pour les appareils postérieurs au N° de série 0237891