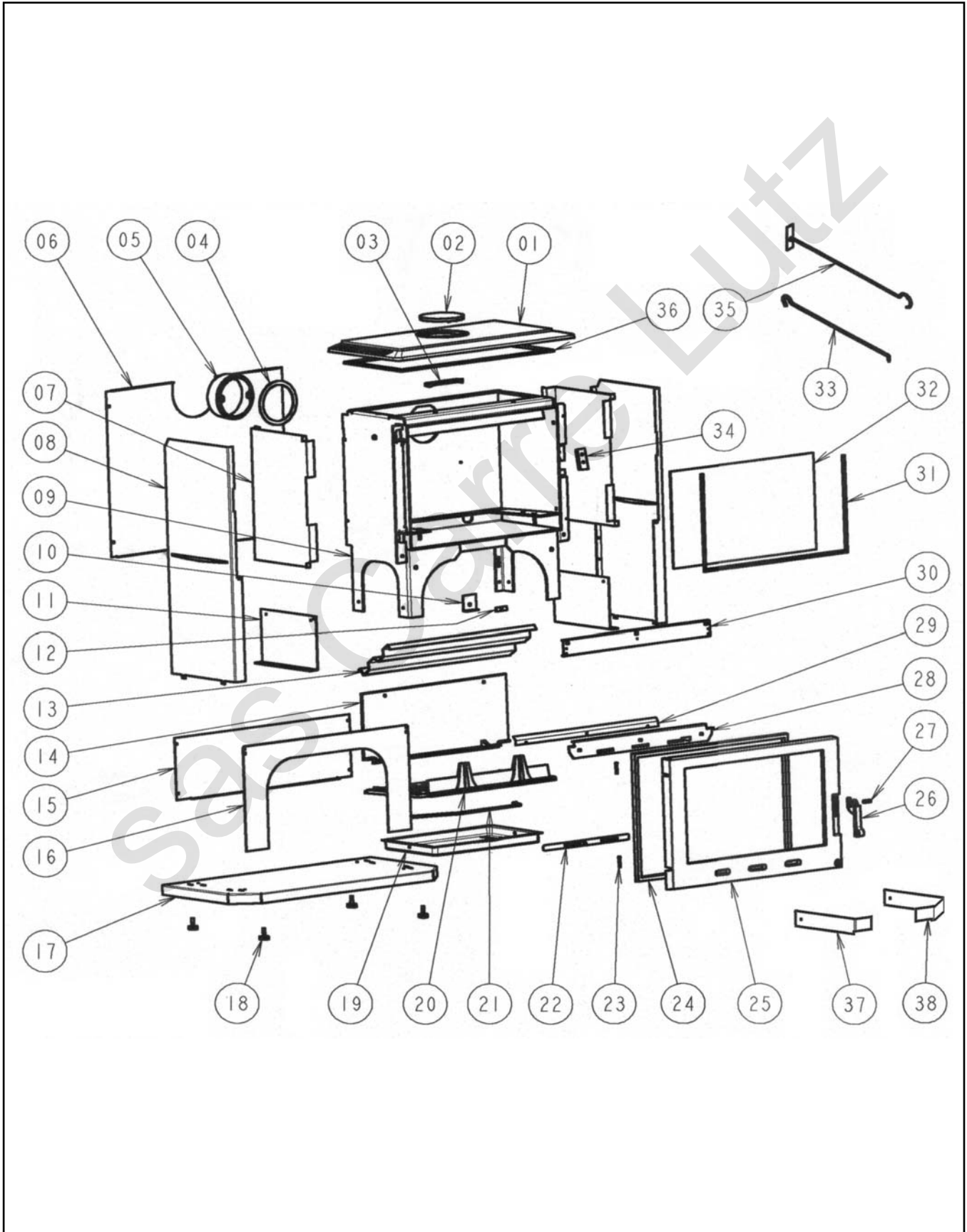




POELE BOIS ADELIE - 9 KW
CREME C07787.02 - ROUGE C07787.03
BLEU C07787.04 - NOIR C07787.06

Date d'application : 01.07.03
 Indice A



REP.	DESIGNATION	REF. PIECE	1ère URG
1	Dessus	P0T47349/P09H	
2	Tampon de buse	P0T20434/P09H	
3	Etrier de tampon de buse	P0020437	
4	Joint de buse	P0046738	X
5	Buse	P0T07562	
6	Ecran arrière	P0046329	
7	Ecran de panneau (2)	P0049776	
8	Panneau gauche	A P0049773/P02C	
	Panneau gauche	B P0049773/P03A	
	Panneau gauche	C P0049773/P04A	
	Panneau gauche	D P0049773/P06M	
	Panneau droit	A P0049774/P02C	
	Panneau droit	B P0049774/P03A	
	Panneau droit	C P0049774/P04A	
	Panneau droit	D P0049774/P06M	
9	Ens. corps de chauffe	P0047351	
10	Obturateur	P0049750	
11	Rehausse (2)	P0049782	
12	Ecrou rectangulaire - M8	P0012221	
13	Défecteur	P0047569	
14	Plaque arrière	P0019508	X
15	Tôle de fermeture	A P0049783/P02C	
	Tôle de fermeture	B P0049783/P03A	
	Tôle de fermeture	C P0049783/P04A	
	Tôle de fermeture	D P0049783/P06M	
16	Façade de niche	A P0049781/P02C	
	Façade de niche	B P0049781/P03A	
	Façade de niche	C P0049781/P04A	
	Façade de niche	D P0049781/P06M	

REP.	DESIGNATION	REF. PIECE	1ère URG
17	Ens. socle	A P0049778/P02C	
	Ens. socle	B P0049778/P03A	
	Ens. socle	C P0049778/P04A	
	Ens. socle	D P0049778/P06M	
18	Pied réglable (4)	P0021222	
19	Cendrier	P0047572	
20	Grille de foyer	P0027651	X
21	Anse de cendrier	P0020105	
22	Ens. volet	P0046111/P09E	
23	Axe (2)	P0009645	
24	Tresse - Ø15 - noire	D0045928	X
25	Porte fonte	P0T48867/P09H	
26	Clenche	P0T20337/P09H	
27	Goupille cannelée - ISO 8745 - 8-24	P0027091	
28	Support volet	P0048880	
29	Joint métallique	P0048881	
30	Guide d'air	P0048879/P06B	
31	Tresse - Ø6 -noire	D0045937	
32	Verre de porte	P0028063	X
33	Poignée tisonnier	P0045661	
34	Verrou de porte	P0T18055	
35	Raclette	P0013447	
36	Tresse - Ø12 - noire	D0045932	
37	Pare-cendres gauche	P0050040	
38	Pare-cendres droit	P0050044	
-	Arrêt d'axe ARCB - Ø5 (2)	P0009582	

A: C07787.02

B: C07787.03

C: C07787.04

D: C07787.06