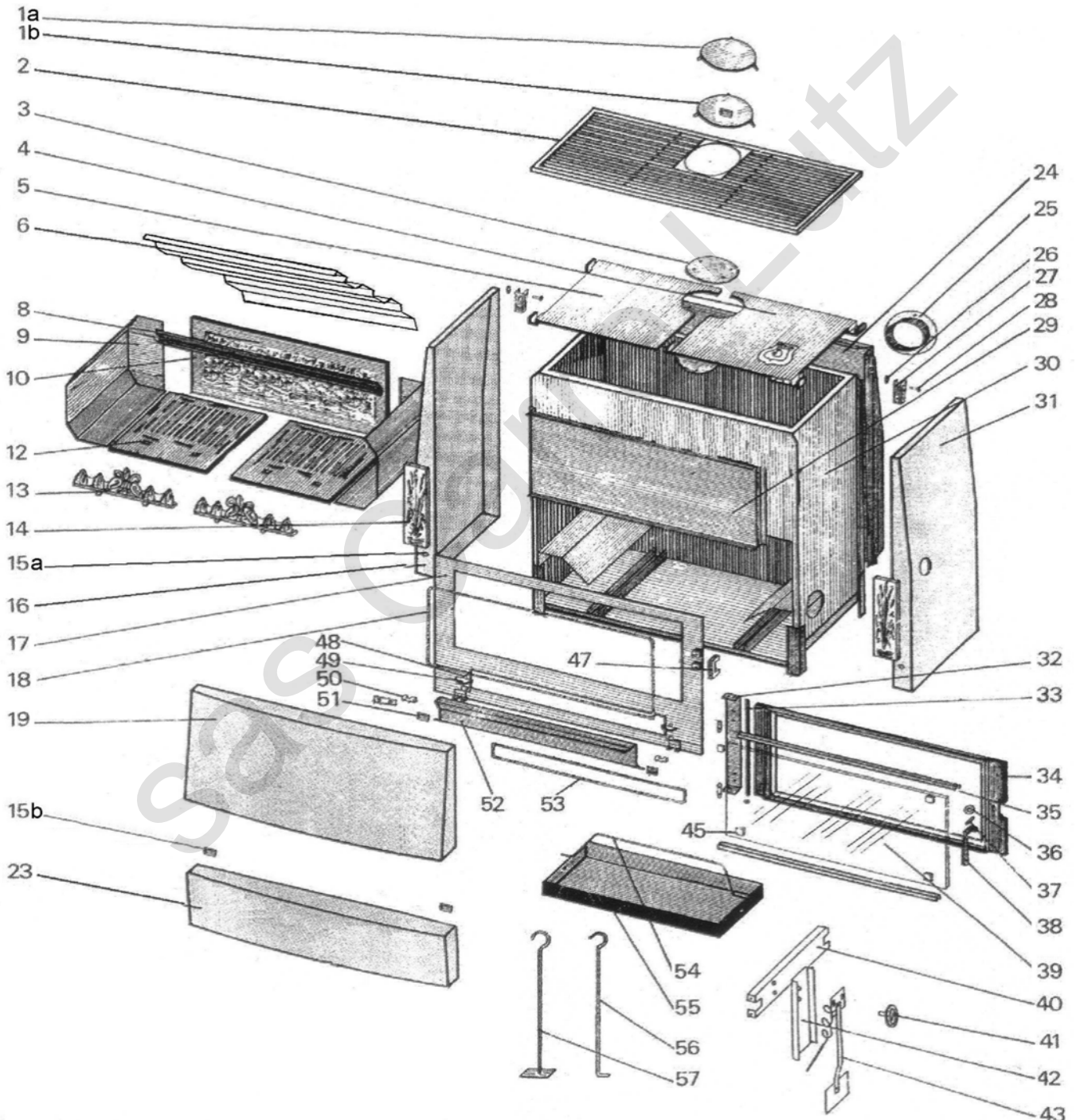




POELE A BOIS MODERNE

ROUGE C07780.03 - BRITISH GREEN C07780.05 - NOIR C07780.06

BRUN-FLAMME C07780.08 - TERRACOTTA C07780.08H



REP.	DESIGNATION	REF. PIECE	1ère URG	REP.	DESIGNATION	REF. PIECE	1ère URG
1a	Ens. tampon de couvercle	A P0048693/E03D		14	Ens. plaque décor de côté (2) A	P0020352/E03D	
	Ens. tampon de couvercle	B P0048693/E05G			Ens. plaque décor de côté (2) B	P0020352/E05G	
	Ens. tampon de couvercle	C P0048693/E06H			Ens. plaque décor de côté (2) C	P0020352/E06H	
	Ens. tampon de couvercle	D P0048693/E08E			Ens. plaque décor de côté (2) D	P0020352/E08E	
	Ens. tampons de couvercle*	D P0048934/E08E			Ens. plaque décor de côté (2) E	P0020352/E08H	
	Ens. tampon de couvercle	E P0048693/E08H		15a	Loqueteau magnétique (2)	P0019106	
1b	Tampon de couvercle percé	A P0048698/E03D		15b	Contre-plaque de loqueteau (2)	P0019107	
	Tampon de couvercle percé	B P0048698/E05G		16	Ens. panneau gauche	A P0020150/E03D	
	Tampon de couvercle percé	C P0048698/E06H			Ens. panneau gauche	B P0020150/E05G	
	Tampon de couvercle percé	D P0048698/E08E			Ens. panneau gauche	C P0020150/E06H	
	Tampon de couvercle percé	E P0048698/E08H			Ens. panneau gauche	D P0020150/E08E	
2	Ens. couvercle	A P0019995/E03D			Ens. panneau gauche	E P0020150/E08H	
	Ens. couvercle	B P0019995/E05G		17	Façade inférieure de carcasse	P0T20314	
	Ens. couvercle	C P0019995/E06H		18	Tresse - Ø11 - noire	D0045939	X
	Ens. couvercle	D P0019995/E08E		19	Ens. façade	A P0019980/E03D-SBR	
	Ens. couvercle	E P0019995/E08H			Ens. façade	B P0019980/E05G-SBR	
3	Tampon de buse mâle - Ø153	P0T18628			Ens. façade	C P0019980/E06H-SBR	
4	Partie droite de dessus	P0T18627			Ens. façade	D P0019980/E08B-SBR	
5	Partie gauche de dessus	P0T18626			Ens. façade	E P0019980/E08H-SBR	
6	Ens. déflecteur**			23	Ens. porte de visite	A P0019977/E03D-SBR	
	Déflecteur	P0047204	X		Ens. porte de visite	B P0019977/E05G-SBR	
8	Equerre support déflecteur	P0047233			Ens. porte de visite	C P0019977/E06H-SBR	
9	Plaque latérale de foyer (2)	P0018633	X		Ens. porte de visite	D P0019977/E08B-SBR	
10	Plaque arrière de foyer	P0018663	X		Ens. porte de visite	E P0019977/E08H-SBR	
12	Grille de foyer (2)	P0018632	X	24	Plaque arrière de protection	P0018693	
13	Garde-cendres	P0018613		25	Buse mâle - Ø153	P0T19241	
				26	Arrêt d'axe ARCB - Ø5 (4)	P0009582	
				27	Gond de couvercle (2)	P0036555	

* A fournir pour les appareils antérieurs au n° de série 0018182 (11/2002)

** Ens. déflecteur (comprenant un déflecteur rep. 6, une équerre support déflecteur rep. 8 et 2 vis N° P0717655) à fournir pour les appareils antérieurs au N° de série

A: C07780.03

B: C07780.05

C: C07780.06

D: C07780.08

E: C07780.08H

